



AGRISEM®

Zinkengrubber

Vibromulch

DE - Aus dem Französischen
übersetzte Anleitung

AGRISEM INTERNATIONAL S.A.
535 Rue Pierre Levasseur
CS 60263
44158 ANCENIS
FRANKREICH
Tel.: 0033.2.51.14.14.40
Fax: 0033.2.40.96.32.36

Inhaltsverzeichnis

VORWORT	5
1. Einleitung	6
1.1. Zweck der Bedienungsanleitung	6
1.2. Verwenden der Anleitung	6
1.3. Bestellen der Anleitung.....	7
1.4. Die Version der Anleitung interpretieren	7
1.5. Beschreibung der Signalwörter	7
2. Präsentation der Maschine	9
2.1. Bestimmungsgemäße Verwendung des Geräts	9
2.2. Maschinenübersicht.....	10
3. Kennzeichnung.....	13
3.1. Gültigkeit der Bedienungsanleitung.....	13
3.2. Anbringungsstelle und Beschreibung des Typenschildes.....	13
3.3. Kennzeichnung der Maschine	16
4. Garantie	17
4.1. Garantiebedingungen.....	17
4.2. Haftungsausschluss	20
5. Sicherheitsanweisungen.....	21
5.1. Sicherheitsvorschriften	21
5.2. Sicherheitssymbole an der Maschine.....	35
6. Benutzung	46
6.1. Anordnung und Beschreibung der Bedienelemente	46
6.2. Inbetriebnahme.....	54
6.3. Ankuppeln/Abkuppeln	55
6.4. Ausklappen/Einklappen	58
6.5. Fahrt	60
6.6. Druckluftbremsanlage mit doppelter Leitung.....	60
6.7. Einleitungs-Hydraulikbremse.....	62
6.8. Mechanische Bremse	63
6.9. Einstellung der Arbeitstiefe.....	64
6.10. Einstellung des Crossboards oder der vorderen Nivellierstange	68
6.11. Einstellung der Sechen-Zinken	68
6.12. Einstellung der einfachen Egge.....	69



6.13. Verschiedene Walzen- und Anwendungstypen.....	69
6.14. Zubehör	70
6.15. Einstellempfehlungen für lockeren Boden.....	71
6.16. Einstellempfehlungen für festen Boden	71
6.17. Stilllegung der Traktor-Maschine-Einheit	72
6.18. Vibromulch frontal.....	74
6.19. Combimulch auf Vibromulch	76
6.20. Anschluss der Saatelemente.....	77
7. Stilllagerzeit - Handhabung - Transport.....	80
7.1. Stilllagerzeit - Lagerung.....	80
7.2. Handhabung	81
7.3. Transport	85
8. Instandhaltung - Wartung	89
8.1. Wartungsratschlag.....	89
8.2. Wartungs-Verbrauchsmaterial.....	93
8.3. Wartungsplan	93
8.4. Wartungsarbeiten	94
9. Pannen, Ursachen und Lösungen.....	104
10. Merkmale	105
10.1. Vibromulch angebaut.....	105
10.2. Vibromulch gezogen.....	106
11. Technische Begriffe und Abkürzungen.....	107
12. Anhänge.....	109

VORWORT

Wir danken Ihnen für das Vertrauen, das Sie uns durch den Kauf eines Geräts von AGRISEM INTERNATIONAL entgegenbringen.

Diese Anleitung wurde mit Ihrer Maschine ausgeliefert und soll Ihnen die optimale Nutzung des erworbenen Geräts unter Einhaltung der Sicherheitsvorkehrungen ermöglichen.

Der Käufer wird darauf hingewiesen, dass diese Anleitung fester Bestandteil der Maschine ist und bei Verkauf laut Artikel 1615 der französischen Zivilprozessordnung als Zubehör dem neuen Eigentümer zu überlassen ist.

Da diese Anleitung Bestandteil der Maschine ist, verpflichtet der Eigentümer sich, sie materiell jedem Nutzer mit der Maschine zur Verfügung zu stellen.

Diese Anleitung enthält die Merkmale Ihres neuen Geräts. Bitte lesen Sie es durch und sorgen Sie dafür, dass alle darin enthaltenen Anweisungen von allen Benutzern strikt befolgt werden. Auf den nachfolgenden Seiten finden Sie wesentliche Informationen über Ihre Maschine. Bitte lesen Sie sie aufmerksam.

Ihr AGRISEM INTERNATIONAL Vertragshändler sorgt für eine qualitativ hochwertige Instandhaltung und steht Ihnen bei Bedarf stets helfend zur Seite. Bedenken Sie bei der Instandhaltung, dass Ihr Vertragshändler Ihre Maschine am besten kennt und stets um Ihre Zufriedenheit bemüht ist.

Alle Informationen und Merkmale in dieser Anleitung sind zum Zeitpunkt der Drucklegung auf dem neuesten Stand. Aufgrund der Politik zur ständigen Verbesserung unserer Produkte behalten wir uns jedoch das Recht vor, jederzeit ohne vorherige Ankündigung Änderungen vorzunehmen.

Diese Bedienungsanleitung wird für eine weite Verbreitung veröffentlicht, weshalb die Verfügbarkeit der als Teil der Grundmaschine oder als Zubehör angegebenen Ausrüstungen vom Gebiet abhängen kann, in dem die Maschine verwendet wird. In dieser Anleitung werden alle zum Zeitpunkt ihrer Herausgabe verfügbaren Kombinationen beschrieben.

1. Einleitung

1.1. Zweck der Bedienungsanleitung

Sie haben soeben Ihre AGRISEM INTERNATIONAL-Maschine erhalten. Diese soll Sie voll und ganz zufriedenstellen.

Die Ausrüstung wurde insbesondere unter Anwendung neuer Lösungen konzipiert, um die Betriebskosten zu senken.

Um Ihre AGRISEM INTERNATIONAL-Maschine richtig zu nutzen und so rentabel wie möglich einzusetzen, müssen Sie diese Bedienungsanleitung vor Inbetriebnahme aufmerksam lesen und sich genau an die darin enthaltenen Anweisungen halten. Insbesondere müssen die Anweisungen für Einstellungen, Wartung sowie die Sicherheitshinweise genau eingehalten werden.

Wenn Sie Auskünfte oder einen Rat benötigen, ist unser Vertriebshändler Ihr Ansprechpartner.

Diese Bedienungsanleitung ist Bestandteil der Maschine und muss, insbesondere bei Verkauf, zusammen mit der Maschine abgegeben werden.

In dem Bestreben, die Produkte zu verbessern, behält AGRISEM INTERNATIONAL sich das Recht vor, seine Produkte zu ändern oder zu verbessern, ohne verpflichtet zu sein, diese Änderungen oder Verbesserungen auch bei bereits verkauften Produkten durchzuführen.

Die Vorschriften in diesem Handbuch sind nicht erschöpfend und können nicht alle möglicherweise auftretenden Fälle abdecken. Der Benutzer ist gehalten, die geltenden Rechtsvorschriften, insbesondere die Sicherheitsvorschriften einzuhalten, die in jeder Situation geltenden Regeln für Vorsicht und Sicherheit zu respektieren, gesunden Menschenverstand zu zeigen und die Nutzung der Maschine an die jeweiligen Begleitumstände anzupassen.

Es obliegt dem jeweiligen Käufer zu prüfen, dass die AGRISEM INTERNATIONAL-Maschine den rechtlichen Bestimmungen und Vorschriften am Ort des endgültigen Einsatzes entspricht.

GEFAHR



Diese Bedienungsanleitung muss von allen Personen gelesen, verstanden und eingehalten werden, die beauftragt sind, Arbeiten an oder mit der Maschine auszuführen, insbesondere:

- Einsatz (einschließlich Vorbereitung, Behebung von Störungen während der Arbeit und Instandhaltung),
- Wartung (Instandhaltung und Inspektion),
- Transport.

AGRISEM INTERNATIONAL lehnt jede Verantwortung für Körperverletzungen und Materialschäden und Fehlfunktionen ab, die auf eine Nichteinhaltung der in diesem Handbuch enthaltenen Vorschriften des Herstellers zurückzuführen sind.



WICHTIG

AGRISEM INTERNATIONAL-Informationen

Den Garantieschein innerhalb von 15 Tagen zusammen mit einer Kopie der Rechnung einsenden (*das Garantieverfahren gilt nur, wenn diese Unterlagen eingesandt werden*).

1.2. Verwenden der Anleitung

1.2.1. Aufbau

Sofern möglich, ist der Inhalt der Bedienungsanleitung nach Funktionen gegliedert.

1.2.2. Suchhilfe

Das Inhaltsverzeichnis erleichtert die Suche nach Informationen.

1.3. Bestellen der Anleitung

Bitte richten Sie Ihre Bestellung einer Bedienungsanleitung an:

AGRISEM INTERNATIONAL S.A.

535 Rue Pierre Levasseur

CS 60263

44158 ANCENIS - Frankreich

Tel.: 0033.2.51.14.14.40 – Fax: 0033.2.40.96.32.36

1.4. Die Version der Anleitung interpretieren

Die Version der Anleitung steht auf dem Deckblatt und setzt sich folgendermaßen zusammen.

Zusammensetzung der Anleitungsversion

Beispiel: NOTT-DE-705-A

Zeichen	Beschreibung
NOTT	Bedienungsanleitung
FR	Französisch
GB	Englisch
DE	Deutsch
PL	Polnisch
RU	Russisch
705	Maschinentyp
A	Version der Anleitung

1.5. Beschreibung der Signalwörter



GEFAHR

Dieses Piktogramm weist auf eine Gefahrensituation für den Benutzer hin.

Folgen: Tod oder unvermeidbare schwere Verletzungen.



WARNUNG

Dieses Piktogramm weist auf eine Gefahrensituation für den Benutzer hin.

Folgen: Tod oder schwere Verletzungen.



ACHTUNG

Dieses Piktogramm weist auf eine Gefahrensituation für den Benutzer und das Gerät hin.

Folgen: Leichte Verletzungen des Benutzers, leichte Sachschäden am Gerät.



WICHTIG

Dieses Piktogramm enthält obligatorische Informationen.

Folgen: Sachschäden, körperliche Gefahren, finanzielle Gefahren.



HINWEIS

Dieses Piktogramm erteilt einen Ratschlag.
Folgen: Wirksamere Verwendung.



DURCHGESTRICHENE MÜLLTONNE

Weist darauf hin, dass der Müll nicht im Hausmüll entsorgt werden darf, sondern bei speziellen Sammelstellen abgegeben werden muss.



MÖBIUSBAND

Es ist das internationale Recyclinglogo. Es gibt an, dass das Produkt und seine Verpackung technisch wiederverwertbar sind, aber nicht, ob sie recycelt sind oder werden.



Produkte werden nur unter zwei Bedingungen recycelt:

- Die Sammel- und Recyclingkette existiert in Ihrem Land,
- Sie wurden korrekt gesammelt.

2. Präsentation der Maschine

2.1. Bestimmungsgemäße Verwendung des Geräts

Die AGRISEM INTERNATIONAL Zinkengrubber der Produktreihe Vibromulch sind ausschließlich für eine professionelle Verwendung gemäß den anerkannten Regeln im Rahmen der Ausübung landwirtschaftlicher Arbeiten ausgelegt.

Vibromulch-Zinkengrubber sind für das Anhängen an das Anhäng- und Zugsystem eines Traktors ausgelegt und angepasst, um:

- Den Oberboden zu bearbeiten, damit Stoppeln und Strohreste zur leichteren Zersetzung mit Boden bedeckt werden.

Vibromulch-Zinkengrubber dürfen nur von Personal verwendet, gewartet und überholt werden, das die Maschine einwandfrei kennt und über etwaige Gefahren informiert ist.

Ein bestimmungsgemäße Verwendung setzt die strenge Einhaltung der Anweisungen in der Bedienungsanleitung sowie der vom Hersteller beschriebenen Verwendungs-, Instandhaltungs- und Instandsetzungsvorschriften voraus.

Der Benutzer und der Besitzer sind alleinverantwortlich für die Einhaltung der besonderen Unfallverhütungsvorschriften sowie der allgemeinen Vorschriften bezüglich Sicherheit, Arbeitsmedizin und Straßenverkehr.

Von der obigen Definition abweichende Verwendungen gelten als nicht zweckentsprechend und befreien den Hersteller von jeglicher Haftung für Schäden; der Benutzer trägt allein die Risiken, die sich aus einer solchen Verwendung ergeben.

Zuständigkeiten und Ausbildungsniveau

Tätigkeit	Eingewiesene Person	Person mit abgeschlossener Fachausbildung	Speziell für diese Tätigkeit ausgebildete Person
Transportverladung	-	X	X
Inbetriebnahme	X	X	-
Installieren, Anbringen der Ausrüstungen	-	X	-
Betrieb	X	X	-
Instandhaltung	X	X	-
Suche und Behebung von Pannen und Störungen	X	X	-
Altgeräte aussondern/entsorgen	-	-	X

2.2. Maschinenübersicht

2.2.1. Vibromulch gezogen einklappbar, 6 m und 8 m

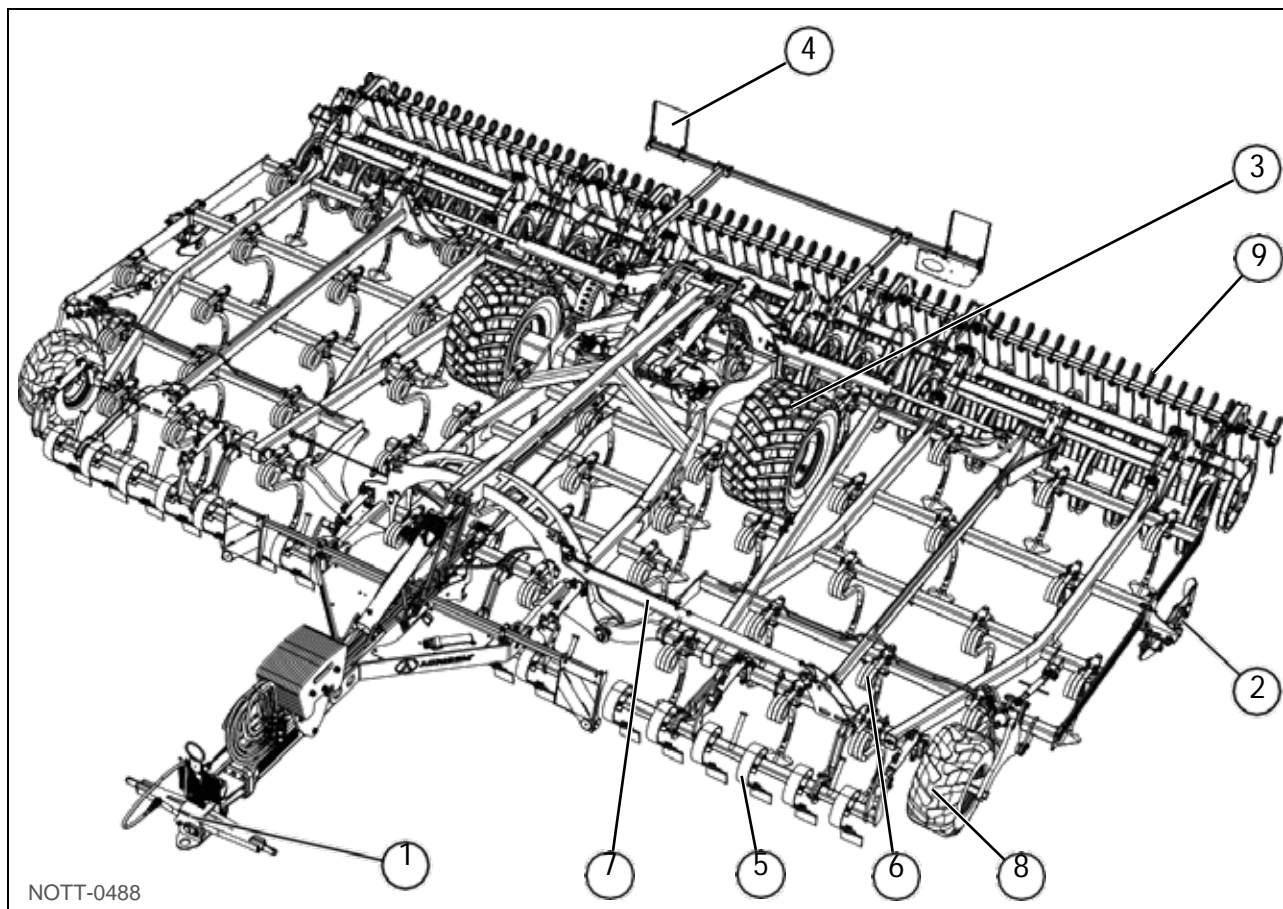


Abb. 1

Nr.	Bezeichnung
1	Kupplung
2	Hydraulisches Tiefeneinstellsystem
3	Transporträder
4	Signaleinrichtungen für Straßenfahrt
5	Crossboard (Option)
6	Zinken
7	Einklappsystem
8	Kontrollräder
9	Eggen (Option)

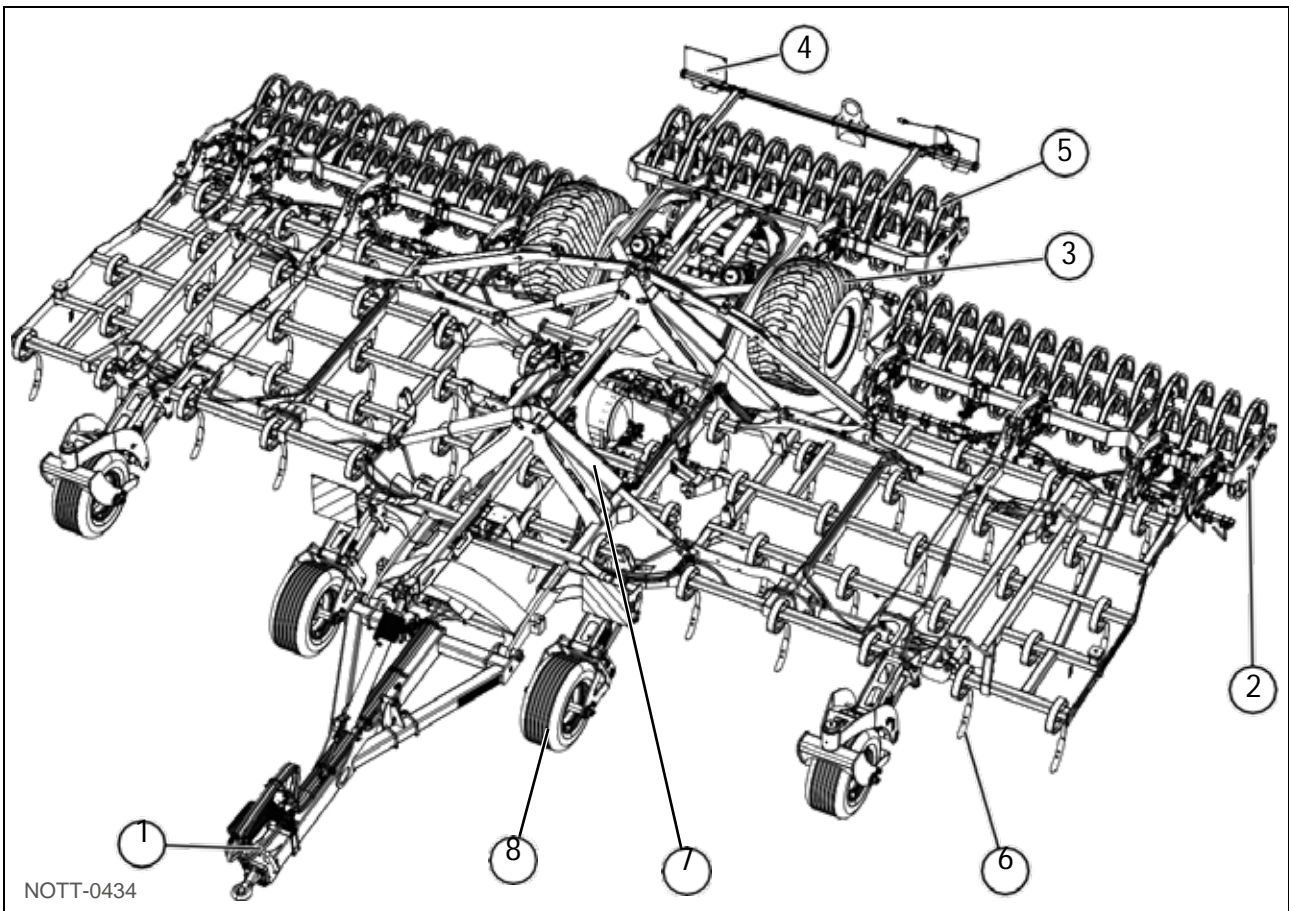
2.2.2. Vibromulch gezogen einklappbar, 9 m, 10 m und 12 m


Abb. 2

Nr.	Bezeichnung
1	Kupplung
2	Hydraulisches Tiefeneinstellsystem
3	Transporträder
4	Signaleinrichtungen für Straßenfahrt
5	Walzen
6	Zinken
7	Einklappsystem
8	Kontrollräder

2.2.3. Vibromulch angebaut einklappbar

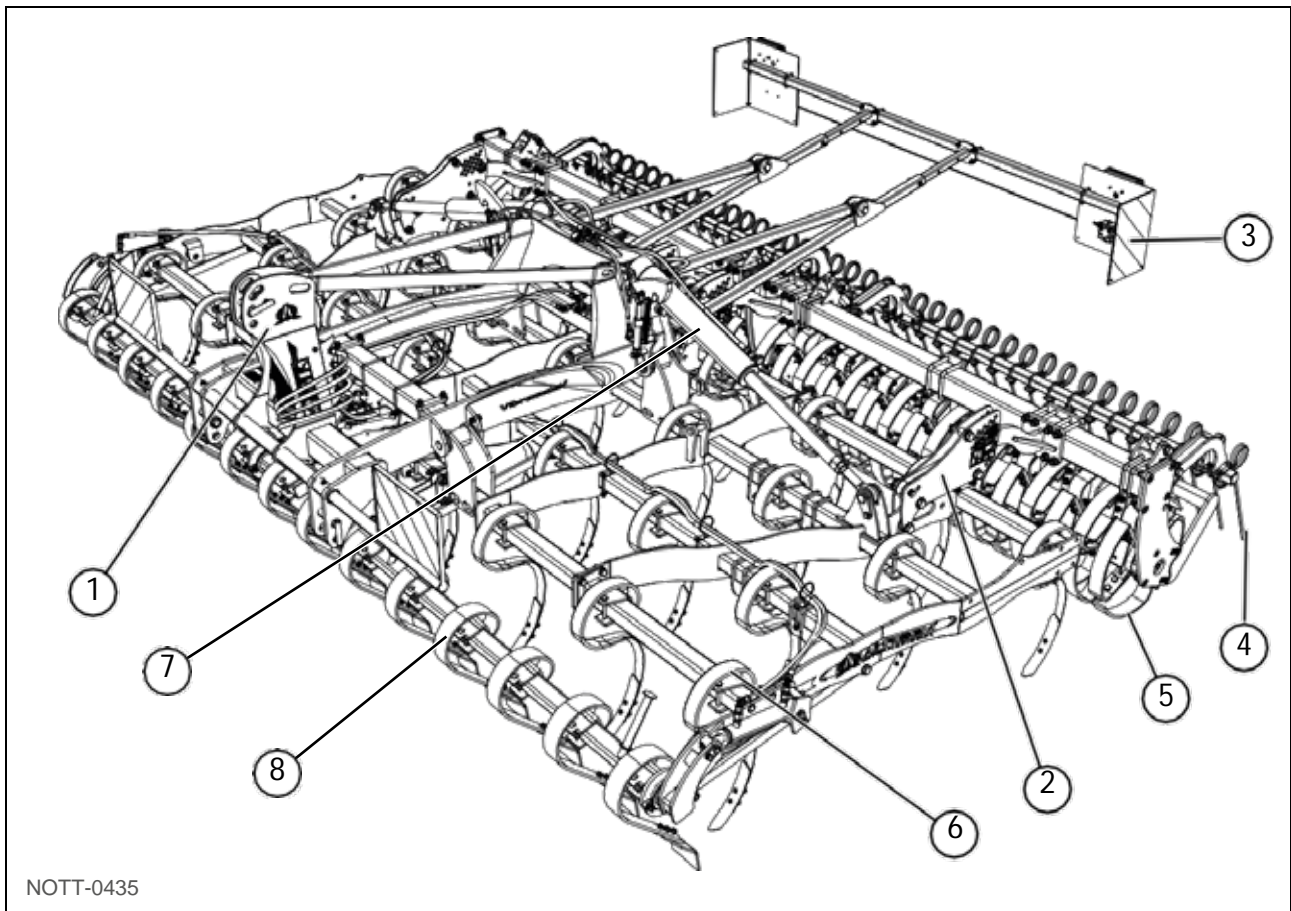


Abb. 3

Nr.	Bezeichnung
1	Kupplung
2	Tiefeneinstellsystem Multistop
3	Signaleinrichtungen für Straßenfahrt
4	Eggen (Option)
5	Walzen
6	Zinken
7	Einklappsystem
8	Crossboard (Option)

3. Kennzeichnung

3.1. Gültigkeit der Bedienungsanleitung

Diese Bedienungsanleitung gilt für folgende Maschinen.

Maschine	Typ	Seriennummer	
		Von	Bis
Vibromulch 6 m und 8 m	gezogen einklappbar	VXCVMT20 HLA600001	-
Vibromulch 9 m, 10 m und 12 m	gezogen einklappbar	VXCVMT19 HLA100001	-
Vibromulch	angebaut einklappbar	20VBMEX001	-



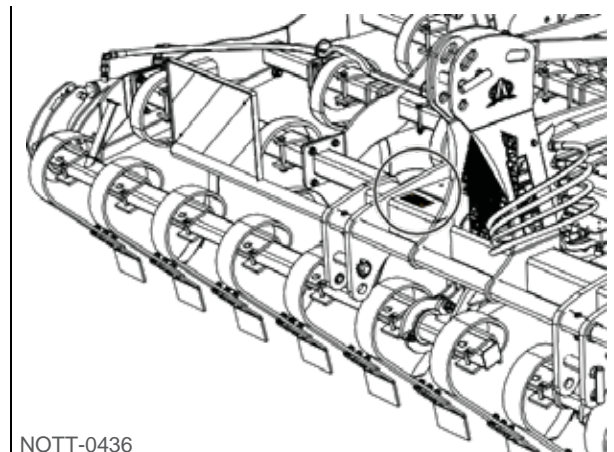
WICHTIG

Diese Bedienungsanleitung wird für eine weite Verbreitung veröffentlicht, weshalb die Verfügbarkeit der als Teil der Grundmaschine oder als Zubehör angegebenen Ausrüstungen vom Gebiet abhängen kann, in dem die Maschine verwendet wird. In dieser Anleitung werden alle zum Zeitpunkt ihrer Herausgabe verfügbaren Kombinationen beschrieben.

3.2. Anbringungsstelle und Beschreibung des Typenschilds

3.2.1. Angebaute Maschinen ohne Straßenzulassung

Das Typenschild befindet sich am Zugbalken.



NOTT-0436

Abb. 4

Auf dem Typenschild stehen folgende Angaben.

Nr.	Bezeichnung
1	Modell
2	Serien- oder Identifikationsnummer
3	Herstellungsjahr
4	Leergewicht des Geräts



NOTT-0052

Abb. 5

Beschreibung der Seriennummer

Die Seriennummer setzt sich aus den folgenden Elementen zusammen.

Nr.	Bezeichnung
1	Herstellungsjahr
2	Vibromulch
3	Merkmale
4	Fortlaufende Nummer

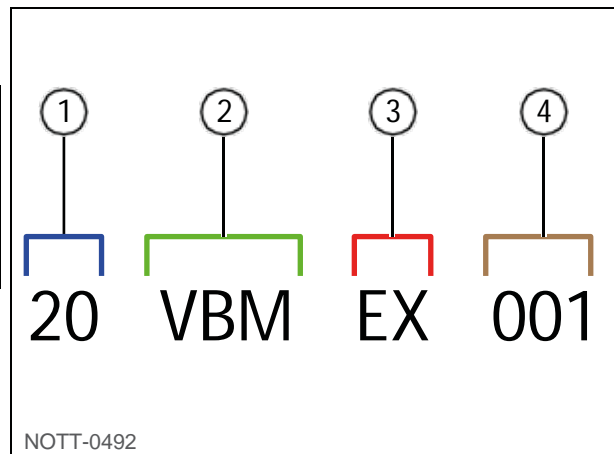


Abb. 6

3.2.2. Gezogene Maschinen mit Straßenzulassung

Das Typenschild befindet sich am Vorderrahmen.

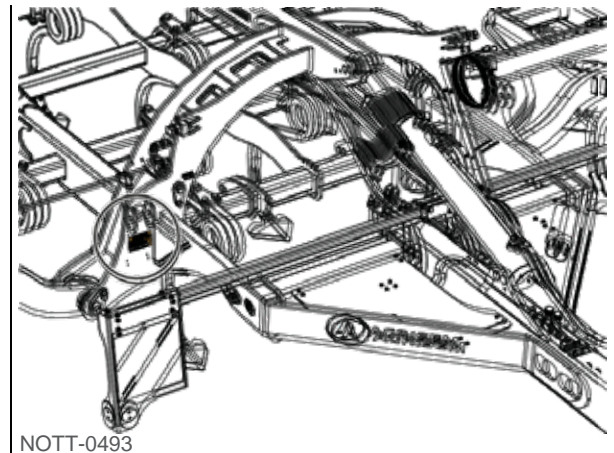


Abb. 7

Auf dem Typenschild stehen folgende Angaben.

Nr.	Bezeichnung
1	Maschinenkategorie
2	Seriennummer
3	Gesamtgewicht
4	A-0: Achsgewicht
5	A-1: Nationales Leergewicht

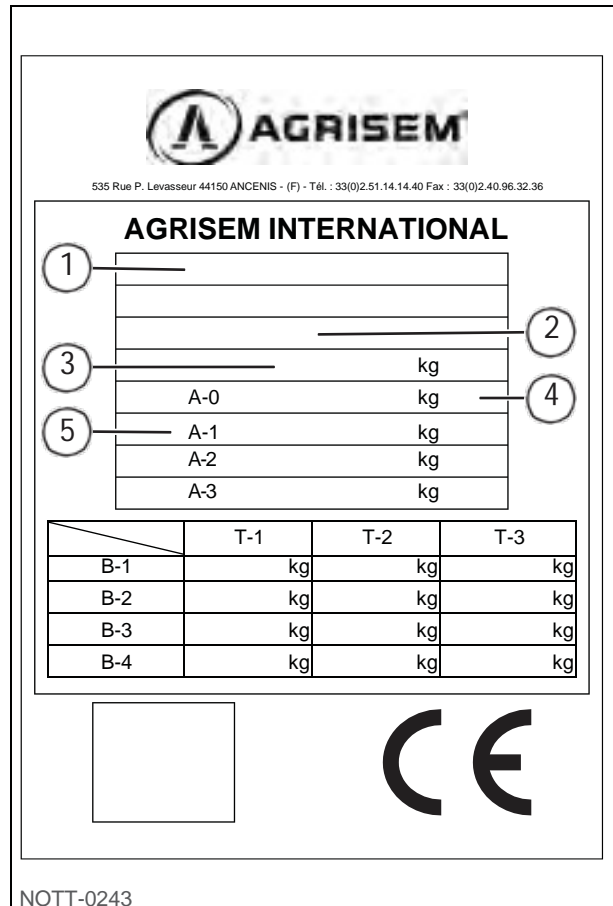


Abb. 8

Beschreibung der Identifikationsnummer

Die Identifikationsnummer setzt sich aus den folgenden Elementen zusammen.

Nr.	Bezeichnung
1	Welt-Herstellercode (WMI)
2	Fahrzeugbeschreibender Teil (VDS)
2a	Baureihe
2b	Bremsentyp
3	Fahrzeugcode (VIS)
3a	Herstellungsjahr
3b	Herstellungswerk
3c	Herstellungsnummer
3d	Maschinenbreite
3e	Fortlaufende Nummer

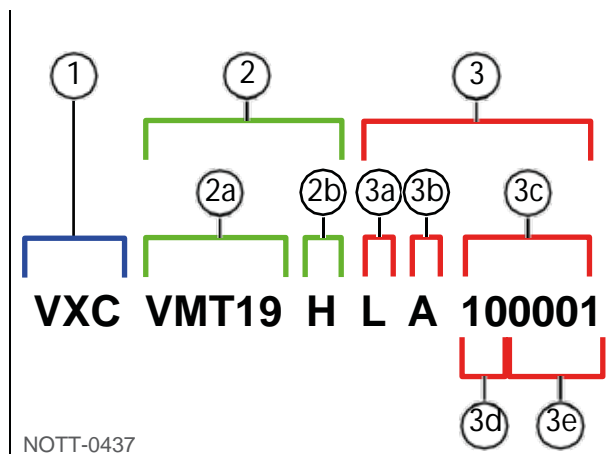


Abb. 9

3.3. Kennzeichnung der Maschine

Bitte tragen Sie bei Entgegennahme der Maschine die entsprechenden Daten nachstehend ein.

Informationen	Die erforderlichen Angaben in die Spalten eintragen
Maschinentyp
Seriennummer
Herstellungsjahr
Datum der ersten Inbetriebnahme
Name des Vertragshändlers
Adresse des Vertragshändlers
Telefonnummer des Vertragshändlers

AGRISEM INTERNATIONAL S.A.

535 Rue Pierre Levasseur

CS 60263

44158 ANCENIS - Frankreich

Tel.: 0033.2.51.14.14.40 – Fax: 0033.2.40.96.32.36

E-Mail: agrisem@agrisem.com



WICHTIG

Dieses Dokument verbleibt in der Bedienungsanleitung.

4. Garantie

4.1. Garantiebedingungen

**HINWEIS**

Den Garantieschein innerhalb von 15 Tagen zusammen mit einer Kopie der Rechnung einsenden (das Garantieverfahren gilt nur, wenn diese Unterlagen eingesandt werden).

Die Garantiebedingungen gelten nur für Maschinen, die mit Original AGRISEM INTERNATIONAL Teilen ausgestattet sind und lauten.

Beim Verkauf von neuen Produkten an seine Vertragshändler gewährt der Hersteller die Garantie, dass seine Waren vorbehaltlich bestimmter Bedingungen frei von Material- und Verarbeitungsfehlern sind. Käufer von AGRISEM INTERNATIONAL Neugeräten sollten vom beliefernden Vertragshändler alle erforderlichen Auskünfte verlangen.

Im Rahmen seiner Politik der ständigen Verbesserung seiner Produkte behält sich der Hersteller das Recht vor, die Eigenschaften seiner Geräte ohne Vorankündigung zu ändern. Er übernimmt keine Verantwortung für eventuelle Unterschiede zwischen den Merkmalen seiner Produkte und den Beschreibungen in seinen Veröffentlichungen.

4.1.1. Dauer

Wenn innerhalb von 12 Monaten nach Lieferdatum der Maschine ein Fehler an einem Teil der Struktur festgestellt wird und auf einen Rohstofffehler oder auf die Herstellung im Werk zurückzuführen ist. Die vermutlich defekten Teile sind dem Unternehmen zwecks Begutachtung zurückzusenden:

AGRISEM INTERNATIONAL S.A. – 535 Rue Pierre Levasseur – CS 60263 – 44158 ANCENIS - Frankreich
Tel.: 0033.2.51.14.14.40 – Fax: 0033.2.40.96.32.36

Als Beleg für das Lieferdatum des Geräts gelten:

- Datum des Lieferscheins und der Rechnungsstellung an den Käufer.
- Rücksendung des Garantiescheins innerhalb von 15 Tagen nach Lieferung des Materials (mit Stempel und Unterschrift des Händlers und des Käufers).

4.1.2. Betroffene Maschinen und Teile

Im Rahmen der Garantie bezeichnet der Begriff „Maschine“ nur von AGRISEM INTERNATIONAL hergestellte Maschinen und Teile. (Äußere Komponenten, insbesondere Bereifung, Hydraulikschläuche, etc. fallen nicht unter diesen Begriff, auch wenn diese Teile ebenfalls von der Firma geliefert werden)

**HINWEIS**

Die Garantie verfällt, wenn an der Maschine Änderungen ohne formelle Zustimmung von AGRISEM INTERNATIONAL vorgenommen worden sind oder wenn andere Teile als des Herstellers montiert worden sind (z. B. gefälschte Verschleißteile).

4.1.3. Garantieleistungen

Die Garantie beschränkt sich auf die Rückerstattung oder Reparatur der Teile, deren Werkstoff oder Bearbeitung in unseren Werken und durch unseren technischen Dienst als defekt anerkannt werden.

Die Kosten für Ausbau und Austausch des defekten Teils fallen nicht unter die Garantieleistungen. Auch die Transportkosten der Maschinen oder Maschinenteile an den Ort der Reparatur oder zurück von diesem fallen nicht unter die Garantieleistungen.

Auf Verschleißteile wird keine Garantie gewährt.

4.1.4. Vorbedingungen

Wartung und Verwendung der Maschine müssen den Angaben aus dieser Bedienungsanleitung entsprechen.

Alle in dieser Bedienungsanleitung erwähnten Sicherheitsvorkehrungen und solche für Zusatzmaterial sind einzuhalten.

Alle Schutz- und Sicherheitselemente müssen regelmäßig Gegenstand einer Inspektion sein und bei Bedarf ausgetauscht werden. Dazu zählen: Zylinder, Hydraulikschläuche, Federsicherung und Turbine. Siehe die Kapitel „Sicherheitsanweisungen“ und „Instandhaltung - Wartung“.

Die Garantie greift nur, wenn der Kunde die allgemeinen Vertragsverpflichtungen, insbesondere die Zahlungsbedingungen eingehalten hat.

4.1.5. Kontrollen vor der Auslieferung

Bei der Anlieferung einer Maschine muss der Vertragshändler einige Arbeiten durchführen. Zum einen handelt es sich um eine umfassende Kontrolle vor der Auslieferung, um die Maschine für eine sofortige Inbetriebnahme vorzubereiten, zum anderen um eine umfassende Einweisung des Käufers in die Grundzüge des Betriebs und der Instandhaltung der Maschine. Bei dieser Einweisung werden die Instrumente und Bedienelemente, die regelmäßige Instandhaltung und die Sicherheitsvorschriften behandelt. Alle mit der Verwendung und Instandhaltung der Maschine befassten Personen müssen bei dieser Einweisung anwesend sein.

4.1.6. Garantieausschluss

In folgenden Fällen greift die Garantie nicht:

- Wenn die Defekte auf normalen Verschleiß, falschen Einsatz, mangelnde Instandhaltung, fehlende Überwachung oder Nachlässigkeit zurückzuführen sind.
- Wenn die Beschädigung oder der Defekt der Maschine auf eine andere als die von AGRISEM INTERNATIONAL angegebene Verwendung zurückzuführen ist.
- Bei nicht vorschriftsmäßigem Einsatz der Maschine. In diesem Punkt wird auf Kapitel „Bestimmungsgemäße Verwendung des Geräts“ verwiesen.
- Bei Nichteinhaltung der Anweisungen und Vorschriften des Herstellers in dieser Anleitung, insbesondere in Bezug auf Sicherheit, Montage, Inbetriebnahme, Verwendung, Betrieb und Wartung.
- Bei Bedienungsfehlern des Benutzers.
- Schäden bedingt durch das Überfahren von Fremdkörpern.
- Bei Schäden bedingt durch eine Kombination der Maschine mit anderen Maschinen oder Instrumenten ohne vorherige schriftliche Zustimmung durch AGRISEM INTERNATIONAL und/oder Nichteinhaltung der Vorschriften des Herstellers des Traktors und anderer Instrumente oder Maschinen.
- Bei Einsatz der Maschine mit fehlerhaft installierten oder nicht betriebsbereiten Schutz- und Sicherheitsvorrichtungen.
- Wenn an der Maschine ohne vorherige schriftliche Zustimmung von AGRISEM INTERNATIONAL Änderungen vorgenommen worden sind oder Ersatzteile, Zubehör oder Ausrüstungen in die Maschine eingebaut worden sind, die nicht zur Originalausstattung gehören oder nicht von AGRISEM INTERNATIONAL empfohlen worden sind.
- Bei nicht vorschriftsmäßiger Reparatur.
- Bei Beschädigung während des Transports oder bedingt durch Handhabungen eines Spediteurs. Der Empfänger ist in diesen Fällen gehalten, den Spediteur regresspflichtig zu machen.
- Die Garantie deckt keine Schäden, die sich aus einer Stilllegung des Instruments aufgrund eines Defekts oder eines Zwischenfalls an der Maschine ergeben.
- Körperverletzungen des Eigentümers oder Dritter und indirekte sich daraus ergebende Konsequenzen fallen nicht unter die Garantieleistungen.

AGRISEM INTERNATIONAL ist bei Ernteverlust oder Nachteilen aufgrund eines Defektes, versteckter Mängel oder eines Ausfalls der Maschine nicht schadensersatzpflichtig.

Der Käufer haftet immer für die Wahl des Produktes und die Angemessenheit der Maschine im Verhältnis zu

dem vom Käufer erwarteten Ergebnis. Er haftet für den korrekten Einsatz gemäß den Regeln der Kunst und unter Einhaltung der Vorschriften.

AGRISEM INTERNATIONAL übernimmt keinesfalls eine Ergebnisverpflichtung.

4.1.7. Grenzen der Anwendung und Haftungsausschluss

Ohne vorherige schriftliche Zustimmung seitens AGRISEM INTERNATIONAL kann die Garantie nicht auf Dritte übertragen werden.

Die Händler unserer Maschinen haben unter keinen Umständen das Recht oder die Befugnis, eine ausdrückliche oder stillschweigende Entscheidung im Namen der Firma zu treffen.

Die von der Firma oder ihren Beauftragten geleistete technische Unterstützung bei Reparatur oder Betrieb des Materials beinhaltet keine Haftung zu ihren Lasten und beinhaltet in keinem Fall eine Schuldumwandlung oder Ausnahme von den vorliegenden Garantiebestimmungen.

4.1.8. Verfahren für die Garantieführung

VON HÄNDLER UND KÄUFER UNBEDINGT EINZUHALTEN

Die Inanspruchnahme der Garantie setzt seitens des Händlers und des Benutzers die strenge Einhaltung folgender Bestimmungen voraus:

- 1 - Rücksendung des gebührend ausgefüllten, von dem Händler und dem Käufer unterzeichneten Garantiescheins durch den Händler.
- 2 - Die Inanspruchnahme muss unbedingt auf einem „GARANTIE-INANSPRUCHNAHMESCHEIN“ (siehe Anlage) von AGRISEM INTERNATIONAL formuliert und innerhalb von 10 Tagen nach Eintreten des Vorfalls von dem Händler per Einschreiben mit Rückschein an den technischen Dienst der Firma geschickt werden. Dieser Schein muss von dem Händler leserlich ausgefüllt werden und folgende Angaben enthalten:
 - Name und Adresse des Händlers, Code-Nr.,
 - Name und Adresse des Käufers,
 - Maschinentyp,
 - Arbeitsbreite,
 - Seriennummer der Maschine,
 - Datum der Auslieferung an den Käufer,
 - Datum der Störung,
 - genaue Angabe der ausgetauschten Teile, Nummer und Datum der Rechnung,
 - Marke und Modell des verwendeten Traktors,
 - detaillierte Beschreibung und vermutete Ursachen des Vorfalls.
 - Mit dem Disc-O-Mulch bearbeitete Fläche,
 - landwirtschaftliche Nutzfläche des Betriebs,
 - Bodentyp % Ton,
 - Rechnungsbeleg für Verschleißteile,
 - Steine (ja/nein),
 - ausgetauschte Teile (ja/nein) (Fotokopie der Rechnung beilegen).
- 3 - Der Händler muss die vermutlich defekten Teile dem Unternehmen zur Begutachtung zusammen mit einem Doppel des dazu vorgesehenen Scheins für die Inanspruchnahme der Garantie zustellen. Der Händler muss das defekte Teil bei der Abteilung Ersatzteile bestellen. Die Transportkosten für die Rücksendung dieser Teile gehen zu Lasten des Absenders.
- 4 - Die endgültige Entscheidung über die Garantieübernahme trifft die technische Leitung oder die Firmenleitung. Unabhängig von dem Gegenstand der Inanspruchnahme der Garantie ist diese Entscheidung endgültig und unwiderruflich und der Käufer verpflichtet sich, diese Entscheidung sowohl in Bezug auf die Fehlerhaftigkeit als auch den Austausch des Teils/der Teile zu akzeptieren.

Die Vertreter des Unternehmens sind keinesfalls befugt, eine derartige Entscheidung zu fällen, die für nichtig erklärt würde.



HINWEIS

Bei Ablehnung steht das Teil dem Kunden acht Tage zur Verfügung; nach Ablauf dieser Frist wird es unwiderruflich entsorgt.

Die Händler der Maschinen haben in keinem Fall das Recht, noch die Befugnis, eine ausdrückliche oder stillschweigende Entscheidung im Namen der Firma zu treffen.

4.1.9. Garantieverlängerung

Sollte eine Garantieverlängerung unterzeichnet werden, gelten die in diesem Vertrag aufgeführten Modalitäten und Bedingungen für die Inanspruchnahme der Garantieverlängerung.

4.2. Haftungsausschluss

Die Fa. AGRISEM INTERNATIONAL lehnt jede Haftung für Schäden bedingt durch eine oder mehrere der nachstehenden Ursachen (und alle diesbezüglichen indirekten Konsequenzen) ab.

- Nicht-vorschriftsmäßiger Einsatz der Maschine.
- Nichteinhaltung der Anweisungen des Herstellers in dieser Anleitung, insbesondere zu Sicherheit, Montage, Inbetriebnahme, Einsatz, Betrieb und Wartung.
- Unangemessene Montage, Inbetriebnahme, Nutzung und Wartung der Maschine.
- Verwendung der Maschine mit defekten Schutz- und Sicherheitsvorrichtungen und falsch installierten oder nicht betriebsbereiten Schutzvorrichtungen.
- Kombination der Maschine mit anderen Maschinen oder Instrumenten ohne vorherige schriftliche Zustimmung durch AGRISEM INTERNATIONAL und/oder ohne Einhaltung der Vorschriften des Herstellers des Traktors und anderer Instrumente oder Maschinen.
- Veränderungen an der Maschine ohne schriftliche Zustimmung seitens AGRISEM INTERNATIONAL.
- Montage von Ersatzteilen, Zubehör oder Ausstattungsteilen an der Maschine, die keine Originalteile sind oder nicht von AGRISEM INTERNATIONAL empfohlen wurden.
- Fehlende Überwachung der Verschleißteile der Maschine.
- Einsatz der Maschine außerhalb des von dem Hersteller angegebenen Anwendungsbereichs.
- Nicht vorschriftsmäßige Reparatur oder Instandhaltung.
- Katastrophen durch Fremdkörpereinwirkung, unvorhergesehene Ereignisse und höhere Gewalt.

Darüber hinaus haftet die Fa. AGRISEM INTERNATIONAL weder für Körperverletzungen des Eigentümers oder Dritter, noch für indirekte, sich daraus ergebende Konsequenzen, die sich ggf. aus einem Defekt ergeben können. Außerdem wird darauf hingewiesen, dass ein Sicherheitsradius von 50 m einzuhalten ist.

Anträge auf Entschädigung aufgrund von Schäden, die nicht direkt an der Maschine eingetreten sind, werden nicht angenommen.

Die Fa. AGRISEM INTERNATIONAL haftet nicht für Schäden aufgrund von Fahrfehlern oder fehlerhafter Verwendung.

Die Fa. AGRISEM INTERNATIONAL übernimmt keine Entschädigung für nachteilige Konsequenzen, die sich aus einer Stilllegung des Instruments aufgrund eines Defekts oder Vorfalls an der Maschine ergeben.

5. Sicherheitsanweisungen

5.1. Sicherheitsvorschriften

5.1.1. Einleitung

Diese Bedienungsanleitung muss unbedingt vor der ersten Verwendung gelesen und verstanden werden.

Diese Bedienungsanleitung wird für eine weite Verbreitung veröffentlicht, weshalb die Verfügbarkeit der als Teil der Grundmaschine oder als Zubehör angegebenen Ausrüstungen vom Gebiet abhängen kann, in dem die Maschine verwendet wird.

Wenden Sie sich immer an den Vertragshändler/Händler, wenn Sie einen Teil dieser Anleitung nicht verstehen. Es ist wichtig, diese Anweisungen zu verstehen und einzuhalten.

Dieses Kapitel ergänzt die Sicherheitsvorschriften, die in anderen Kapiteln dieser Anleitung stehen können.

Diese Maschine wird in Kombination mit einem landwirtschaftlichen Traktor verwendet. Nur durch aufmerksames Lesen der Bedienungsanleitungen beider Materialien (Traktor + Maschine/Gerät) wird ein für Güter und Personen sicheres Arbeiten gewährleistet.

Die meisten während der Arbeit, Wartungsarbeiten oder Bewegungen auftretende Unfälle sind auf die Nichteinhaltung der elementarsten Sicherheitsregeln zurückzuführen. Somit ist es extrem wichtig, dass alle Personen, die mit dieser Maschine ggf. arbeiten, die grundlegenden nachstehend aufgeführten Regeln sowie die Sicherheitshinweise der Aufkleber auf der Maschine einhalten.

Diese Maschine wurde für eine bestimmte Arbeit konzipiert, muss immer in einwandfreiem Betriebszustand gehalten werden und darf nur mit Original AGRISEM INTERNATIONAL Ersatzteilen repariert werden.

Diese Maschine darf nur von fachkundigen Personen benutzt, gewartet und repariert werden, denen die Eigenschaften sowie die Art des Einsatzes bekannt sind und die die Sicherheitsregeln zur Vermeidung von Unfällen und Gefahren, denen sie ausgesetzt sein können, kennen.

Diese Maschine darf nur zweckbestimmt und in einem Zustand eingesetzt werden, der keinerlei Sicherheitsrisiko darstellt. Fehlfunktionen, die sich nachteilig auf die Sicherheit auswirken können, sind umgehend zu beheben.

Der Benutzer muss die Sicherheitsanweisungen aus diesem Handbuch und der Aufkleber auf der Maschine genau einhalten. Auf einigen Abbildungen in dieser Anleitung wurden Verkleidungen und Sicherheitsvorrichtungen der Klarheit halber weggelassen. Die Maschine niemals verwenden, wenn diese Elemente nicht angebracht sind. Wenn einige dieser Elemente für die Durchführung einer Reparatur abgenommen wurden, müssen sie vor der Verwendung unbedingt wieder angebracht werden.

Ferner müssen die geltenden Vorschriften im Bereich der Unfallverbeugung, der Arbeitssicherheit (Arbeitsschutzgesetz), der Arbeitsmedizin, der Straßenverkehrsordnung und der Abfallentsorgung eingehalten werden.

Vor dem ersten Einsatz der Maschine alle Sicherheitsvorschriften aus der vorliegenden Anleitung aufmerksam lesen sich mit den Bedienelementen vertraut machen.

Die Maschine darf nie Personen überlassen werden, die keine Einweisung in die Nutzung erhalten haben.

Haftung und Garantie

Abgesehen von den anderen in diesem Handbuch aufgeführten Fällen lehnt der Hersteller jede Haftung für (Körper- oder Material-)Schäden bedingt durch eine der folgenden Ursachen ab:

- Nichteinhaltung der Anweisungen des Herstellers in dieser Anleitung, insbesondere zu Sicherheit, Montage, Inbetriebnahme, Einsatz, Betrieb und Wartung.
- Nicht-vorschriftsmäßiger Einsatz der Maschine.
- Unangemessene Montage, Inbetriebnahme, Verwendung und Instandhaltung der Maschine.
- Verwendung der Maschine mit defekten Schutz- und Sicherheitsvorrichtungen und falsch installierten oder nicht betriebsbereiten Schutzvorrichtungen.
- Kombination der Maschine mit anderen Maschinen oder Instrumenten ohne vorherige schriftliche Zustimmung durch AGRISEM INTERNATIONAL und/oder ohne Einhaltung der Vorschriften des

Herstellers des Traktors und anderer Instrumente oder Maschinen.

Liste der untereinander kompatiblen AGRISEM INTERNATIONAL Maschinen

- Combiplow: Disc-O-Mulch/Maximulch/Actimulch
 - DSF: Disc-O-Mulch/Maximulch/Actimulch
 - DSA: Disc-O-Mulch/Maximulch/Actimulch
 - DS500/200: Disc-O-Mulch/Maximulch/Actimulch
- Veränderungen an der Maschine ohne schriftliche Zustimmung seitens AGRISEM INTERNATIONAL.
 - Montage von Ersatzteilen, Zubehör oder Ausstattungsteilen an der Maschine, die keine Originalteile sind oder nicht von AGRISEM INTERNATIONAL empfohlen wurden. Ersatzteile sind über den Online-Ersatzteilkatalog (zugänglich unter <http://parts.agrisem.com/>) oder über das autorisierte Kundendienstnetz erhältlich.
 - Fehlende Überwachung der Verschleißteile der Maschine.
 - Einsatz der Maschine außerhalb des von dem Hersteller angegebenen Anwendungsbereichs.
 - Nicht vorschriftsmäßige Reparatur oder Instandhaltung.
 - Katastrophen durch Fremdkörpereinwirkung, unvorhergesehene Ereignisse und höhere Gewalt.

Abgesehen von den anderen, in diesem Handbuch aufgeführten Fällen ist jeder Antrag auf Garantieübernahme im Zusammenhang mit einem Schaden, der sich aus einer oder mehreren der vorgenannten Ursachen ergibt ausgeschlossen.

5.1.2. Vor Einsatz der Maschine einzuhaltende Vorschriften

Eng anliegende Kleidung tragen. Bei locker getragener Kleidung besteht die Gefahr, dass diese sich in den bewegten Teilen verfängt.

Die für die geplante Arbeit geeignete persönliche Schutzausrüstung (PSA) tragen (Handschuhe, Schuhe, Brille, Helm, Gehörschutz, usw.).

Seien Sie sich bewusst, dass auch schmale Bodenbearbeitungsmaschinen sehr aggressive Teile aufweisen (Klingen, Pflugscharen, Scheiben, usw.), die bei einem Unfall zu schweren Körperverletzungen führen können.

Die Bedienelemente mit Bedacht betätigen.

Vor der Verwendung den Raum um die Maschine kontrollieren. Es darf sich niemand in einem Umkreis von 50 Metern um die Maschine befinden. Für ausreichende Sicht sorgen, um diese Verwendungsbedingung zu gewährleisten.

Vor Beginn der Arbeit sicherstellen, dass die Verteilung des Ballasts am Traktor eine stabile Einheit ermöglicht. Der Traktor muss vorne ausreichend Ballast aufweisen, um die Gefahr eines Aufbäumens zu verhindern; ist das nicht der Fall, mehr Ballast vorne am Traktor anbringen.

Vor jedem Einsatz den festen Sitz von Schrauben, Muttern und Bolzen gemäß der in dieser Anleitung beschriebenen Wartungsarbeit prüfen. Bei Bedarf nachziehen.

Beim Aus- und Einfahren darf sich niemand in einem Umkreis von 50 Metern um die Maschine befinden.

Prüfen, dass die Maschine korrekt angekuppelt ist.

Immer die Arretierstifte und Verriegelungssysteme anbringen.

Prüfen, dass die Maschine die Sicherheit von Personen gewährleistet.

Vor jedem Einsatz prüfen, dass alle Sicherheits- und Schutzvorrichtungen (Sicherheitsvorrichtungen, Notausschalter, Radkeil, Feuerlöscher) vorhanden und einsatzbereit sind. Ein verschlissener oder beschädigter Schutz muss umgehend ersetzt werden.

Im Rangier- oder Einsatzbereich der Maschine dürfen sich weder Personen, noch Tiere aufhalten. Es ist ein Sicherheitsabstand von 50 m um die Maschine einzuhalten.

Eine Kontrolle der Maschine durchführen, um eventuelle äußere Schäden festzustellen und den Zustand der Schutzvorrichtungen zu prüfen. Die Schutzvorrichtungen müssen sauber, lesbar und in gutem Zustand sein. Wenden Sie sich andernfalls bitte an den AGRISEM INTERNATIONAL Kundendienst, um sie zu ersetzen.

Nur Personen, die von dem Besitzer der Maschine beauftragt worden sind und eine Schulung und Einweisung erhalten haben, dürfen an und mit der Maschine arbeiten. Bei Arbeiten an und mit der Maschine haftet der Bediener Dritten gegenüber.

Die Maschine nicht in besonders hügeligem Gelände oder in steilen Lagen einsetzen.

Die Maschine nicht bei Gewitter oder Blitzschlag einsetzen.

Der Besitzer der Maschine muss:

- Dem Bediener die Bedienungsanleitung aushändigen.
- Sicherstellen, dass der Bediener diese gelesen und verstanden hat.
- Sicherstellen, dass der Bediener die grundlegenden Anweisungen zur Arbeitssicherheit und Unfallvorbeugung kennt.

Sofort desinfizieren, wenn es beim Kontakt mit den Produkten in der Maschine zu Schnitten oder Verletzungen kommt.

5.1.3. Anweisungen für das An- und Abkuppeln

Sicherstellen, dass die Kupplungen an Traktor/Maschine miteinander kompatibel sind. Nur kompatibles Material kombinieren (Maschine und Traktor). Wenden Sie sich im Zweifelsfall an das AGRISEM INTERNATIONAL Kundendienstnetz.

Prüfen, dass der Traktor die für das Ankuppeln der Maschine erforderlichen Merkmale hat (siehe „Merkmale“, Seite 105).

WARNUNG



Falls der Traktor nicht mit der angehängten Maschine kompatibel ist, gehen Sie folgende Gefahren ein:

- Bruch der Kupplung
- Instabilität unter Last
- Instabilität beim Manövrieren
- Unzureichende Bremsleistung

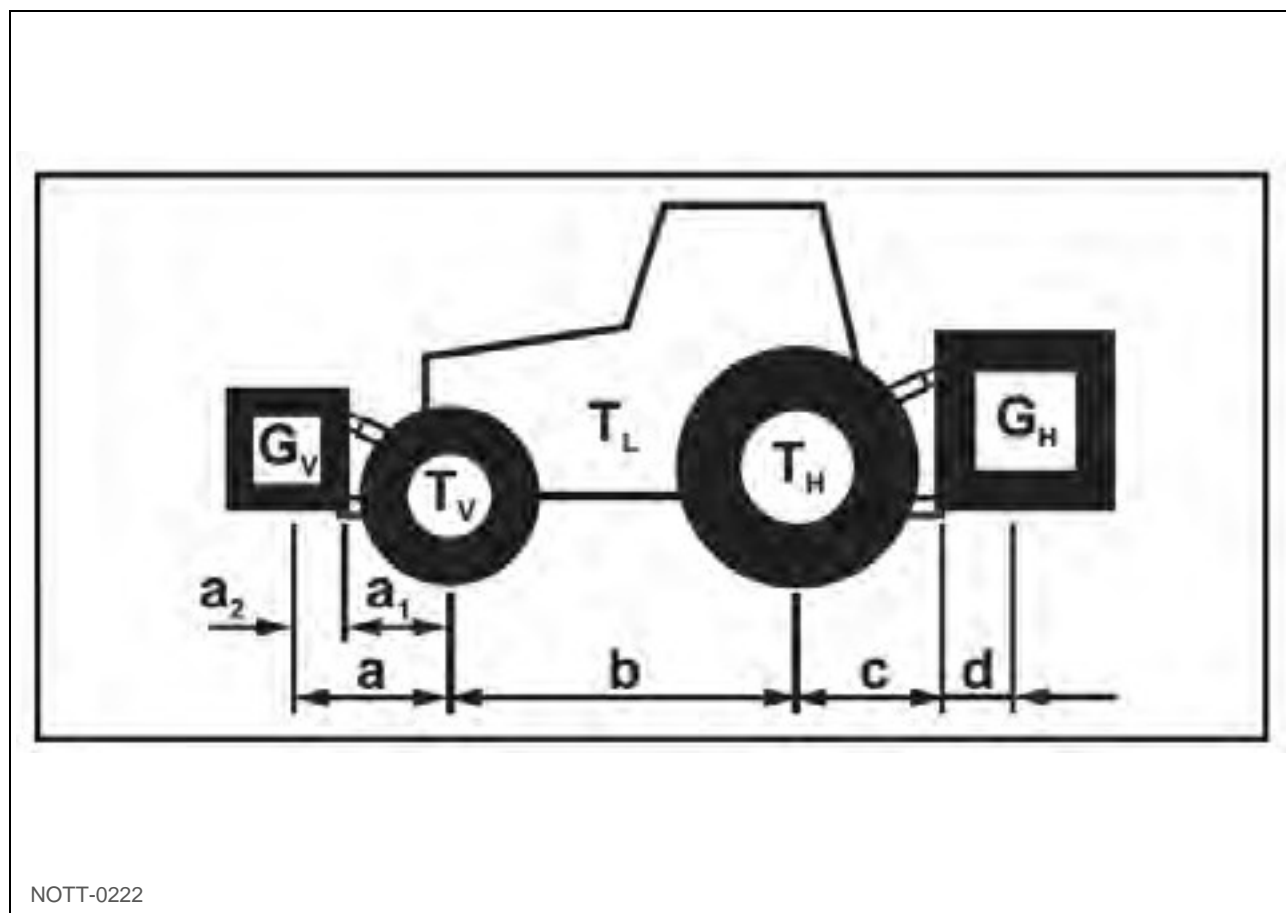
Vor Einrichtung oder Ankuppeln der Maschine prüfen, dass der Traktor den Anforderungen entspricht.

Die Maschine darf nur dann an einen Traktor angebaut oder Traktor angekuppelt werden, wenn dieser den Anforderungen entspricht.

Einen Bremsversuch machen, um zu prüfen, dass der Traktor die vorgeschriebene Entschleunigungsleistung auch dann erbringt, wenn die Maschine angebaut/angehängt ist.

Bitte beziehen Sie sich vor allem auf die Bedienungsanleitung des Traktors. Die nachfolgenden Angaben dienen nur zur Information.

Für die Berechnung erforderliche Daten



NOTT-0222

Abb. 10

Abk.	Einheit	Bezeichnung	Kommentar
T _L	[kg]	Leergewicht des Traktors	Siehe die Bedienungsanleitung oder den Fahrzeugschein des Traktors
T _v	[kg]	Gewicht auf der Vorderachse des leeren Traktors	
T _h	[kg]	Gewicht auf der Hinterachse des leeren Traktors	
G _h	[kg]	Gesamtgewicht hinten montierte Maschine oder hinterer Ballast	Siehe die technischen Daten der Maschine oder des hinteren Ballasts
G _v	[kg]	Gesamtgewicht vorn montierte Maschine oder vorderer Ballast	Siehe die technischen Daten der vorn montierten Maschine oder des vorderen Ballasts
a	[m]	Abstand zwischen dem Schwerpunkt der vorn montierten Maschine oder des vorderen Ballasts und dem Mittelpunkt der Vorderachse (Summe a ₁ + a ₂)	Siehe die technischen Daten des Traktors und der vorn montierten Maschine bzw. des vorderen Ballasts, oder messen
a ₁	[m]	Abstand zwischen dem Mittelpunkt der Vorderachse und dem Mittelpunkt des Kupplungspunkts der unteren Hubarme	Siehe die Bedienungsanleitung des Traktors, oder messen
a ₂	[m]	Abstand zwischen dem Mittelpunkt des Kupplungspunkts der unteren Hubarme und dem Schwerpunkt der vorn montierten Maschine bzw. des vorderen Ballasts (Schwerpunktstaband)	Siehe die technischen Daten der vorn montierten Maschine oder des vorderen Ballasts, oder messen

Abk.	Einheit	Bezeichnung	Kommentar
b	[m]	Radstand des Traktors	Siehe die Bedienungsanleitung oder den Fahrzeugschein des Traktors, oder messen
c	[m]	Abstand zwischen dem Mittelpunkt der Hinterachse und dem Mittelpunkt des Kupplungspunkts der unteren Hubarme	Siehe die Bedienungsanleitung oder den Fahrzeugschein des Traktors, oder messen
d	[m]	Abstand zwischen dem Mittelpunkt des Kupplungspunkts der unteren Hubarme und dem Schwerpunkt der hinten montierten Maschine bzw. des hinteren Ballasts (Abstand zum Schwerpunkt)	Siehe die technischen Daten der Maschine

Berechnung des erforderlichen vorderen Mindestballasts $G_{V \min}$ des Traktors, um die Manövrierfähigkeit sicherzustellen

Tragen Sie den berechneten Wert für den vorn am Traktor erforderlichen Mindestballast $G_{V \min}$ in die Tabelle auf Seite 26 ein.

$$G_{V \min} = \frac{G_H \cdot (c + d) - T_V \cdot b + 0,2 \cdot T_L \cdot b}{a + b}$$

NOTT-0223

Abb. 11

Berechnung der tatsächlichen Last $T_{V \text{tat}}$ auf der Vorderachse des Traktors

Tragen Sie in die Tabelle Seite 26 den Wert für die tatsächliche Last auf der Vorderachse und die in der Bedienungsanleitung des Traktors angegebene zulässige Last auf der Vorderachse ein.

$$T_{V \text{tat}} = \frac{G_V \cdot (a + b) + T_V \cdot b - F_H \cdot c}{b}$$

NOTT-0224

Abb. 12

Berechnung des tatsächlichen Gesamtgewichts der Traktor-Maschine-Einheit

Tragen Sie in die Tabelle Seite 26 den Wert für das tatsächliche berechnete Gesamtgewicht und das in der Bedienungsanleitung des Traktors angegebene zulässige Gesamtgewicht ein.

$$G_{\text{tat}} = G_V + T_L + F_H$$

NOTT-0225

Abb. 13

Berechnung der tatsächlichen Last $T_{H \text{ tat}}$ auf der Hinterachse des Traktors

Tragen Sie in die Tabelle Seite 26 den Wert für die tatsächliche Last auf der Hinterachse und die in der Bedienungsanleitung des Traktors angegebene zulässige Last auf der Hinterachse ein.

$$T_{H \text{ tat}} = G_{\text{tat}} - T_{V \text{ tat}}$$

NOTT-0226

Abb. 14

Belastbarkeit der Bereifung

Tragen Sie in die Tabelle Seite 26 den doppelten Wert (zwei Reifen) der zulässigen Belastbarkeit der Bereifung ein (siehe zum Beispiel die Dokumente des Reifenherstellers).

Tabelle

		Berechneter tatsächlicher Wert		Laut Bedienungsanleitung des Traktors zulässiger Wert		Doppelter Wert der zulässigen Belastbarkeit der Bereifung (2 Reifen)	
Mindestballast hinten	vorn/	/	kg	≤	--	≤	--
Gesamtgewicht			kg	≤	kg	≤	--
Last auf Vorderachse	der		kg	≤	kg	≤	kg
Last auf der Hinterachse			kg	≤	kg	≤	kg

**HINWEIS**

Die zulässigen Werte für das Gesamtgewicht, das zulässige Gewicht pro Achse und die Belastbarkeit der Bereifung sind aus dem Fahrzeugschein des Traktors zu übernehmen.

Die berechneten tatsächlichen Werte müssen kleiner oder gleich (\leq) den zulässigen Werten sein.

**WARNUNG**

Unfallgefahr durch Quetschen, Schneiden, Erfassen, Einziehen und Stoß durch unzureichende Stabilität unter Last sowie unzureichende Manövrierfähigkeit und Bremsleistung des Traktors.

In folgenden Fällen darf die Maschine nicht an einen Traktor angekuppelt werden, für den diese Berechnungen durchgeführt wurden:

- Wenn bereits einer der berechneten tatsächlichen Werte den zulässigen Wert überschreitet.
- Wenn der Traktor nicht mit einem vorderen Ballast versehen ist (falls erforderlich), der dem erforderlichen vorderen Mindestballast entspricht ($G_{V\min}$).

Versehen Sie den Traktor mit einem vorderen oder hinteren Ballast, wenn die Achslast des Traktors nur auf einer Achse überschritten wird.

Sonderfälle

Wenn der erforderliche vordere Mindestballast ($G_{V\min}$) mit dem Gewicht der vorn montierten Maschine (G_V) nicht erreicht wird, ergänzen Sie die vorn montierte Maschine um zusätzliche Gewichte.

Wenn der erforderliche hintere Mindestballast ($G_{H\min}$) mit dem Gewicht der hinten montierten Maschine (G_H) nicht erreicht wird, ergänzen Sie die hinten montierte Maschine um zusätzliche Gewichte.

Festsetzung des Traktors/der Maschine**WARNUNG**

In folgenden Fällen besteht bei Arbeiten an der Maschine Unfallgefahr durch Quetschen, Scheren, Schneiden, Reißen, Erfassen, Einwickeln, Einziehen und Stoß:

- Versehentliches Ablassen einer nicht festgesetzten Maschine, die über die Hydraulikanlage des Dreipunktbocks des Traktors angehoben wurde.
- Versehentliches Ablassen von angehobenen und nicht festgesetzten Elementen der Maschine.
- Versehentliches Starten und Bewegen der Traktor-Maschine-Einheit.

Ergreifen Sie vor Arbeiten an der Maschine alle erforderlichen Maßnahmen, um ein versehentliches Starten und Bewegen der Traktor-Maschine-Einheit zu verhindern.

Arbeiten an der Maschine, zum Beispiel Montage-, Einstell-, Störungsbehebungs-, Instandhaltungs- und Reparaturarbeiten, sind in folgenden Fällen verboten:

- Wenn die Maschine gezogen wird,
- Solange der Motor des Traktors bei angekoppelter Zapfwelle/Hydraulikanlage läuft,
- Wenn der Zündschlüssel nicht abgezogen wurde und der Motor des Traktors mit angekoppelter Zapfwelle/Hydraulikanlage versehentlich angelassen werden kann,
- Wenn der Traktor und die Maschine nicht mit ihrer jeweiligen Feststellbremse und/oder Keilen festgesetzt sind,
- Wenn bewegliche Elemente nicht blockiert sind, damit sie sich nicht versehentlich in Bewegung setzen können.

Vor allem diese Arbeiten bergen die Gefahr eines Kontaktes mit nicht festgesetzten Bauteilen.

Ablassen der Maschine/von Elementen der Maschine, die angehoben und nicht blockiert/festgesetzt sind.

So wird ein versehentliches Ablassen verhindert:

- 1 - Den Motor des Traktors abstellen,
- 2 - Den Zündschlüssel abziehen,
- 3 - Die Feststellbremse des Traktors anziehen.

4 - Die Maschine auf folgende Weise festsetzen (gilt nur für angehängte Maschine):

- Wenn die Oberfläche eben ist, mit der Feststellbremse (falls vorhanden) oder mit Keilen,
- Wenn das Gelände hügelig oder abschüssig ist, mit der Feststellbremse und mit Keilen.

Die Anforderungen an den Traktor beziehen sich auf:

- Das zulässige Gesamtgewicht (einschließlich Ballastvorrichtungen),
- Das zulässige Gewicht pro Achse,
- Die zulässige Stützlast am Kupplungspunkt des Traktors,
- Die zulässige Belastbarkeit der aufgezogenen Bereifung,
- Eine ausreichende zulässige Anhängelast,
- Die Zapfwellenmanschetten (6/21 Zähne),
- Die Kompatibilität der Kupplungen,
- Die Belastbarkeit der Bereifung.

Diese Angaben sind dem Typenschild, dem Fahrzeugschein des Fahrzeugs und der Bedienungsanleitung des Traktors zu entnehmen. Wenn sie fehlen, wenden Sie sich bitte an das Kundendienstnetz des Traktors, um diese Informationen bestätigen zu können.

Die Vorderachse des Traktors muss in jedem Fall mindestens 20 % des Leergewichts des Traktors tragen können. Weitere Einzelheiten finden Sie in der Bedienungsanleitung des Traktors.

Berechnung der tatsächlichen Werte des Gesamtgewichts des Traktors, der Belastung pro Traktorachse und der Belastbarkeit der Bereifung und des erforderlichen Mindestballasts

Das im Fahrzeugschein angegebene zulässige Gesamtgewicht des Traktors muss größer sein, als die Summe:

- Des Leergewichts des Traktors,
- Des Ballasts
- Des Gesamtgewichts der angebauten Maschine oder der Stützlast der angehängten Maschine.

Diese Anweisung gilt nur für Deutschland:

Ist das Einhalten der Achslasten und/oder des zulässigen Gesamtgewichtes unter Ausschöpfung aller zumutbaren Möglichkeiten nicht gegeben, kann auf der Grundlage eines Gutachtens eines amtlich anerkannten Sachverständigen für den Kraftfahrzeugverkehr mit Zustimmung des Traktorherstellers die nach Landesrecht zuständige Behörde eine Ausnahmegenehmigung nach § 70 StVZO sowie die erforderliche Erlaubnis nach StVO erteilen.

Kombination von Maschinen: keine Maschinen kombinieren, die untereinander nicht kompatibel sind oder deren Kombination mit dem Traktor nicht kompatibel ist.

Liste der untereinander kompatiblen AGRISEM INTERNATIONAL Maschinen

- Combiplow: Disc-O-Mulch/Maximulch/Actimulch
- DSF: Disc-O-Mulch/Maximulch/Actimulch
- DSA: Disc-O-Mulch/Maximulch/Actimulch
- DS500/200: Disc-O-Mulch/Maximulch/Actimulch

Die Fa. AGRISEM INTERNATIONAL lehnt jede Haftung für Schäden ab, die sich aus einer Kombination von Maschinen ergeben, für die keine schriftliche Zustimmung von AGRISEM INTERNATIONAL vorliegt.

Es besteht Unfallgefahr in Verbindung mit dem Bruch von Komponenten während des Betriebs, die sich aus der unzulässigen Kombination von Kupplungen ergeben.

Beim An- und Abkuppeln besteht die Gefahr der Körperverletzung.

Vor dem An- oder Abkuppeln

- Die Maschine auf festem Untergrund abstellen.
- Den Druck in allen hydraulisch gesteuerten Anlagen herunterfahren.
- Vor dem Verlassen des Traktors die erforderlichen Maßnahmen ergreifen, um eine unbeabsichtigte Bewegung des Traktors zu vermeiden.

- Die Maschine verkeilen und die erforderlichen Maßnahmen ergreifen, um eine unbeabsichtigte Bewegung der Maschine zu vermeiden.

Die Maschine darf nur an den dazu vorgesehenen Kupplungspunkten und unter Einhaltung der diesbezüglichen Regeln angekuppelt werden.

5.1.4. Vorschriften für den Einsatz der Maschine



WARNUNG

Gefahren durch Quetschen, Schneiden, Erfassen, Einziehen und Stoß durch fehlende Verkehrs- oder Betriebssicherheit.

Überprüfen Sie vor jeder Inbetriebnahme die Maschine und den Traktor auf Verkehrs- und Betriebssicherheit.

Nie auf die Maschine steigen oder auf dieser parken, wenn sie in Bewegung ist.

Nie im Rückwärtsgang arbeiten.

Kinder auch dann nicht auf den Traktor oder die Maschine steigen oder in der Nähe des Materials spielen lassen, wenn die Maschine ausgeschaltet ist.

Bei Einsatz oder beim Manövrieren der Maschine dürfen sich keine Personen im Manövrier- oder Einsatzbereich der Maschine aufhalten. Es ist ein Sicherheitsabstand von 50 m um die Maschine einzuhalten.

Fremdkraftbetätigte Elemente der Maschine weisen Quetsch- und Scherstellen auf. Halten Sie sich von diesen Gefahrenbereichen fern.

Seien Sie sich bewusst, dass es versteckte Hindernisse (Steine, Wurzeln, Rohre, Kabel, usw.) geben kann. Bei Kollisionen mit einem Hindernis ist es unbedingt erforderlich, den Antrieb anzuhalten, den Traktormotor auszuschalten, den Zündschlüssel zu ziehen und auf den vollkommenen Stillstand der Maschine zu warten. Einige Teile können Massenträgheit haben. Warten Sie nach dem Ausschalten der Zündung noch 5 Minuten, bevor Sie an der Maschine arbeiten. Vor Wiederaufnahme der Arbeit die Maschine auf eventuelle Schäden prüfen.

Wenn es sich bei dem Hindernis um ein Stromkabel oder eine Gasleitung handelt, die zuständigen Behörden verständigen.

Beim Einsatz der Maschine können Steine oder Fremdkörper in erhebliche Entfernung weggeschleudert werden. Es ist ein Sicherheitsabstand von 50 m um die Maschine einzuhalten.

Im Gefahrenbereich der Maschine dürfen sich weder Personen, noch Tiere aufhalten.

Nicht im Arbeitsbereich der Maschine oder im Dreh- und Schwenkbereich der Maschine parken.

Bei jedem Einsatz der Maschine diese regelmäßig einer Sichtprüfung unterziehen, um eventuelle äußere Schäden festzustellen und den einwandfreien Betrieb der Sicherheits- und Schutzvorrichtungen zu prüfen. Regelmäßig die verschiedenen Einstellungen kontrollieren. Die Schutzvorrichtungen müssen sauber, lesbar und in gutem Zustand sein.

Die Maschine nicht in besonders hügeligem Gelände oder in steilen Lagen einsetzen.

Die Maschine nicht bei Gewitter oder Blitzschlag einsetzen.

Bei Fahrten zu beachten

Das Fahrverhalten anpassen, um den Traktor mit der angebauten oder angekuppelten Maschine unter allen Umständen beherrschen zu können.

Berücksichtigen Sie auch Ihre persönlichen Fähigkeiten, Bedingungen wie den Gelände- oder Straßenzustand, Verkehrsaufkommen, Sicht und Witterung, Fahreigenschaften des Traktors und Einsatzbedingungen bei angebauter oder angekuppelter Maschine.

Die in der jeweiligen Situation gegebenen Vorsichts- und Sicherheitsregeln sind gemäß den geltenden Vorschriften einzuhalten.

Geschwindigkeit und Fahrverhalten sind immer dem Gelände, den Straßen und Wegen anzupassen.

Die Fahrgeschwindigkeit in hügeligem Gelände oder in engen Kurven reduzieren.

In Kurven die Ausladung und die Schwungmasse der angebauten Maschine berücksichtigen.

In jedem Fall abrupte Richtungswechsel vermeiden.

Den Fahrersitz nicht verlassen, bevor das Material nicht vollkommen steht, der Motor ausgeschaltet und die Feststellbremse angezogen ist.

Während der Arbeit oder des Transports keine Person und kein Tier auf der Maschine und zusätzlichen Gerätschaften transportieren.

Bei Fahrten auf öffentlichen Straßen

Die Straßenverkehrsordnung des jeweiligen Landes einhalten.

Vor dem Befahren öffentlicher Straßen die zulässige Baubreite der Maschine prüfen und über diese überstehende Elemente entfernen.

Auf die zulässige Transportbreite achten und die Höhe des Transports der angekuppelten Maschine im Verhältnis zu den geltenden Vorschriften berücksichtigen.

Bei einer vertikal eingeklappten Maschine den höheren Schwerpunkt berücksichtigen. Die Einheit weist in ausgeklappter und in eingeklappter Position nicht dieselbe Stabilität auf. Die Fahrweise entsprechend anpassen.

Vor dem Befahren öffentlicher Straßen sicherstellen, dass das angekuppelte Gerät die laut StVO erforderliche Licht- und Signalanlage und alle anderen geforderten Vorrichtungen aufweist.

Da die AGRISEM INTERNATIONAL Heck-Signalanlage für die Arbeiten entfernt werden kann, ist zu prüfen, dass diese vor dem Befahren öffentlicher Straßen wieder korrekt angebracht worden ist.

Diese Ausrüstung auf einwandfreien Betrieb und Sauberkeit prüfen. Vor dem Befahren öffentlicher Straßen fehlende oder beschädigte Ausrüstung ersetzen.

Der Benutzer darf keinen Alkohol, keine Medikamente oder andere Mittel zu sich nehmen, die sich auf seine Wahrnehmungsfähigkeit auswirken und zum Verlust von Wachsamkeit oder Koordination führen kann. Ein Benutzer der verschreibungspflichtige oder sonstige Medikamente einnimmt, muss ein medizinisches Gutachten über seine Fähigkeit, eine Maschine sicher zu führen, einholen.

Vor dem Befahren öffentlicher Straßen alle schwenkenden Elemente der Maschine in Transportposition befestigen, um gefährliche Positionsänderungen zu vermeiden. Auch den Sitz aller Schrauben, Muttern und Bolzen prüfen, alle Maschinenteile korrekt sichern, so dass diese sich weder bewegen, noch lösen können.

Wenn die Maschine eingeklappt werden kann, muss das Verriegelungssystem eingerastet werden.

Die Vorschriften aus der vorliegenden Anleitung für die Transportvorbereitung der Maschine sind zu befolgen.

Ggf. ebenfalls prüfen:

- Den Anschluss der Versorgungsleitungen,
- Das Bremssystem und die Hydraulikanlage.

Sicherstellen, dass keine Bewegung unbeabsichtigt ausgeführt werden kann.

Wenn das Material herstellerseitig nicht damit ausgestattet ist, sind Signalmittel vorzusehen: Lichtleiste, Rückstrahler, reflektierende Platte oder Reflektor-Klebebänder. Die Signalmittel müssen sauber, lesbar und in gutem Zustand sein. Wenden Sie sich andernfalls bitte an den AGRISEM INTERNATIONAL Kundendienst, um sie zu ersetzen.

Es ist darauf zu achten, dass Maschine oder Ergänzungsmaterial nicht die Leuchten des Traktors verdecken.

Sicherstellen, dass die Bereifung des Traktors den richtigen und der Situation angemessenen Luftdruck aufweist.

In beladenem Zustand dürfen 25 km/h nicht überschritten werden.

Vor dem Befahren öffentlicher Straßen ist die Maschine von Erde zu säubern.

Nach dem Befahren öffentlicher Straßen muss der Straßenbelag von dem Lehm gereinigt werden, den Traktor und Gerätschaften hinterlassen.

Während des Befahrens öffentlicher Straßen ist der Fahrer/Besitzer alleinverantwortlich. Stets die geltenden Vorschriften und Gesetze einhalten.

5.1.5. Vorschriften für Arbeiten an der Maschine

Diese Vorschriften betreffen insbesondere Reinigungs-, Instandhaltungs- und Reparaturarbeiten.

Die Vorschriften aus diesem Handbuch für die Instandhaltung der Maschine sind einzuhalten.

Vor Arbeiten an der Maschine

Vor Arbeiten an der Maschine sicherstellen, dass diese nicht versehentlich in Betrieb genommen werden kann.

- Es ist unbedingt darauf zu achten, dass die Maschine auf festem Untergrund steht.
- Den Motor des Traktors ausschalten, den Zündschlüssel ziehen, warten bis alle bewegten Teile sich im Stillstand befinden und die Handbremse anziehen.
- Die Maschine auf dem Boden abstellen, den Druck aus dem Hydrauliksystem ablassen und die Maschine abkühlen lassen.
- Die Maschine oder ihre Elemente in angehobener Position sichern, um ein unbeabsichtigtes Absenken zu vermeiden.
- Maschine mit Keilen arretieren.

Bei Einsatz eines Hochdruckreinigers oder eines Dampfstrahlers müssen folgende Punkte unbedingt beachtet werden:

- Elektrische und hydraulische Komponenten dürfen nicht gereinigt werden.
- Den Reinigungsstrahl der Reinigungsdüse des Hochdruckreinigers/Dampfstrahlers nie direkt auf Schmierstellen und Lager richten.
- Immer einen Abstand zwischen Düse und Maschine wahren.
- Die Regeln für den Einsatz von Hochdruckreinigern einhalten.

Die für die auszuführenden Arbeiten geeignete persönliche Schutzausrüstung ist zu tragen. Beim Umgang mit schneidenden Teilen insbesondere Sicherheitsschuhe und Schutzhandschuhe tragen.

Alle erforderlichen Vorsichtsmaßnahmen ergreifen, wenn arbeitende Teile angepasst werden, die sowohl schwer sind, als auch schneiden.

Die Maschine darf nur von Fachpersonal gewartet und repariert werden, das die Eigenschaften und die Einsatzart der Maschine kennt.

Die Maschine darf nur mit Originalersatzteilen von AGRISEM INTERNATIONAL repariert werden.

Zum Schutz bloßliegender Metallteile entweder ein Rostschutzmittel auftragen, das einen fetten Film bildet oder Schmierfett auftragen.

Je nach Maschinentyp: vor Arbeiten am Stromkreis oder vor Schweißarbeiten die von dem Traktor kommenden Stromkabel trennen. Kabel von der Batterie und dem Gleichstromwandler trennen.

5.1.6. In der Nähe von druckbeaufschlagten Medien oder brennbaren Produkten darf weder geschweißt, noch ein Schweißbrenner eingesetzt werden. Vorschriften für die Installation

Die Maschine kann mit Elektronikkomponenten und -elementen ausgestattet sein, deren Betrieb durch elektromagnetische Wellen anderer Geräte beeinträchtigt wird. Derartige Einflüsse können eine Gefahr für Personen darstellen, wenn folgende Sicherheitshinweise nicht berücksichtigt werden:

- Bei nachträglichem Einbau von elektrischen Geräten und/oder Komponenten in die Maschine muss der Benutzer vor Anschluss an den Bordstromkreis prüfen, dass der Einbau keine Störungen der Fahrzeugelektronik oder anderer Komponenten bewirkt.
- Es ist sicherzustellen, dass nachträglich eingebaute elektrische und elektronische Komponenten der geltenden Version der Richtlinie 2004/108/EWG über elektromagnetische Verträglichkeit entsprechen und über CE-Kennzeichnung verfügen.

Vor Arbeiten an der elektrischen Anlage ist der Minuspol der Batterie abzuklemmen.

Nur die empfohlenen Sicherungen verwenden. Der Einsatz von Sicherungen mit falschem Nennwert kann die elektrische Anlage beschädigen und zu Brand führen.

Immer die Sicherheitsvorschriften für Arbeiten an Maschinen mit Batterie einhalten. Weitere Einzelheiten finden Sie in der Bedienungsanleitung der betreffenden Maschine.

5.1.7. Vorschriften für die Hydraulikanlage

Wenn Ihre Maschine mit einer Hydraulikanlage ausgestattet ist, sind folgende Vorschriften einzuhalten.

Die Maschine wird mit Hydraulikenergie unter Druck betätigt. Bei Arbeiten an einer unter Druck stehenden Anlage besteht Verletzungsgefahr durch Kontamination. Alle Arbeiten müssen von Fachpersonal ausgeführt werden, das für den Umgang mit Hydrauliktechnik ausgebildet ist.

Wenden Sie sich für den Austausch von Hydraulikbauteilen bitte an den AGRISEM INTERNATIONAL Kundendienst.

Um Handhabungsfehler zu vermeiden, die Steckdosen und Stecker der Hydraulikanschlüsse zwischen Traktor und Maschine kennzeichnen. Weitere Einzelheiten finden Sie im Kapitel „Benutzung“, Seite 46.

Vor Anschluss eines Schlauches an die Hydraulikanlage des Traktors sicherstellen, dass die Anlagen traktor- und maschinenseitig vollkommen sauber und nicht druckbeaufschlagt sind.

Vor Eingriffen an der Hydraulikanlage die Maschine abstellen, den Druck aus der Anlage ablassen, den Motor des Traktors abschalten, die Feststellbremse anziehen und den Zündschlüssel ziehen.

Vor Arbeiten an der Maschine diese abkühlen lassen.

Hydraulikschläuche regelmäßig kontrollieren. Beschädigte oder gealterte Schläuche müssen umgehend ersetzt werden. Die Hydraulikschläuche einer Sichtprüfung unterziehen, um Anzeichen von Missbildung oder anormalem Verschleiß zu ermitteln.

Beim Austausch der Hydraulikschläuche muss darauf geachtet werden, nur solche Schläuche zu verwenden, deren Merkmale und Qualität den Vorschriften des Maschinenherstellers entsprechen. Wenden Sie sich im Zweifelsfall an das AGRISEM INTERNATIONAL Kundendienstnetz.

Nach jedem Einsatz der Maschine die Endstücke der Hydraulikschlüsselverschlüsse reinigen und die Schutzkappen anbringen. Schlecht schließende oder undichte Verschlüsse austauschen.

Die Hydraulikschläuche dürfen nie auf dem Boden schleifen.

Bei Feststellung eines Lecks alle Vorsichtsmaßnahmen ergreifen, um Unfälle zu vermeiden. Nie versuchen, undichte Stellen mit der Hand oder den Fingern zu dichten.

Druckbeaufschlagte Flüssigkeiten, insbesondere Hydrauliköl können durch die Haut in den Körper eindringen und schwere Verletzungen und Infektionen verursachen.

Bei Verletzungen sofort einen Arzt aufsuchen.

Zur Vermeidung von Unfällen aufgrund unbeabsichtigter Hydraulikbewegungen oder durch Außenstehende müssen die Verteiler am Traktor arretiert oder verriegelt sein, wenn sie nicht verwendet werden oder sich in Transportstellung befinden.

5.1.8. Vorschriften für das Bremssystem

Das Bremssystem muss regelmäßig kontrolliert und gewartet werden. Wartungs- und Reparaturarbeiten, wie auch Einstellungen dürfen nur von Fachleuten für Bremssysteme vorgenommen werden. Wenden Sie sich an das AGRISEM INTERNATIONAL Kundendienstnetz.

Bei einer Störung des Bremssystems den Traktor sofort ausschalten und für die Reparatur sorgen.

Vor Eingriffen in das Bremssystem die Maschine auf einem festen Untergrund abstellen und verkeilen.

Bei damit ausgerüsteten Maschinen, nach Einstellung oder Reparatur des Bremssystems eine Bremsprobe gemäß dem Vorgang im Anhang machen.

5.1.9. Vorschriften für AGRISEM INTERNATIONAL Sämaschinen

Abgesehen von den für alle Maschinen geltenden Vorschriften muss der Benutzer einer AGRISEM INTERNATIONAL Sämaschine folgende Vorschriften berücksichtigen.

Nie andere Teile der Maschine außer dem dazu vorgesehenen AGRISEM INTERNATIONAL Laufsteg betreten.

Die Maschine nur im Stillstand betreten.

Bei Eingriffen an der AGRISEM INTERNATIONAL Sämaschine oder Durchsatzversuchen muss die Sämaschine stehen und ein Sicherheitsumkreis von 50 m ist einzuhalten. Aus dem Hydrauliksystem ist der Druck abzulassen (z. B.: Stillstand der Turbine), das Heckfenster des Traktors muss geschlossen, der Traktor ausgeschaltet und der Zündschlüssel gezogen sein.

Es ist darauf zu achten, dass sich während des Beladens mit Saatgut niemand auf oder in der Nähe der Sämaschine befindet. Der AGRISEM INTERNATIONAL Laufsteg darf nur bei stehender Maschine begangen werden.

Es muss immer darauf geachtet werden, dass der gesamte Bemessungsbereich der Sämaschine frei ist.

In folgenden Situationen den Sicherheitsabstand von 50 m einhalten:

- Bei Einschaltung der Turbine, um Stöße durch herumschleudernde Objekte (z. B. Erde, Öl, Steine, Metall, usw.) zu vermeiden.
- Während der Benutzung der Maschine.

In Bezug auf den Front-Saatgutbehälter muss der Benutzer sich an die Straßenverkehrsordnung seines Landes halten.

Bei unzureichender (oder unzureichend sichtbarer) Signalanlage des Traktors muss der Front-Saatgutbehälter mit Leuchtmitteln und Warntafel ausgestattet werden.

5.1.10. Vorschriften für Maschinen mit Sicherheitssystem mit Federpaket

Viele AGRISEM INTERNATIONAL-Geräte sind mit Sicherheitssystemen mit vorgespanntem Federpaket ausgestattet. Bei technischen Eingriffen an der Maschine können diese sehr gefährlich sein, wenn nicht alle Vorsichtsmaßnahmen getroffen werden.



ACHTUNG

Für Arbeiten an der „Federpaket“-Einheit muss zuvor die schriftliche Zustimmung von AGRISEM INTERNATIONAL vorliegen.

5.1.11. Vorschriften für Maschinen mit Kardanwellen

Bei Arbeiten an Kardanwellen sind die Vorgaben des Traktorherstellers zu beachten.

5.1.12. Vorschriften für das Verladen und Transporte

Außer bei Vorliegen eines besonderen Transportvertrags müssen bei allen Verladearbeiten die geltenden Vorschriften der von der Einheit durchquerten Gebiete eingehalten werden.

- Bei Transporten unter drei Tonnen: der Spediteur übernimmt auf eigene Verantwortung das Beladen, Verkeilen, Verzurren und Entladen des Versandgutes ab dessen Übernahme bis zur Auslieferung.
- Bei Transporten über 3 Tonnen: das Beladen, Verkeilen, Verzurren einerseits und Entladen andererseits obliegen dem Auftraggeber bzw. dem Empfänger. Für materielle Schäden bei der Ausführung dieser Vorgänge haftet der sie Ausführende.

Sofern kein besonderer Transportvertrag vorliegt führt der Käufer somit bei einem Transport über 3 Tonnen das Entladen der Maschine in eigener Verantwortung durch.

Wenn der Käufer die Maschine wieder verkauft, erfolgen das Beladen, Verkeilen und Verzurren des Versandgutes in seiner Verantwortung als Absender.

Sollten Zweifel in Bezug auf das Entladen oder das Beladen, Verkeilen und Verzurren der Maschine bestehen, ist mit der Fa. AGRISEM INTERNATIONAL Kontakt aufzunehmen.

Bei der Übergabe durch den Händler muss der Benutzer den Empfang der Maschine und der offiziellen Dokumente bestätigen.

Melden Sie sich dazu unter: <https://my.agrisem.com> an und befolgen Sie die Anweisungen auf der Website.

5.1.13. Arbeitsposten des Bedieners

Die Maschine darf nur von einer Person vom Fahrersitz des Traktors aus bedient werden. Vor der Verwendung den Raum um die Maschine kontrollieren. Es darf sich niemand in einem Umkreis von 50 Metern um die Maschine befinden. Für ausreichende Sicht sorgen, um diese Verwendungsbedingung zu gewährleisten.

5.2. Sicherheitssymbole an der Maschine

GEFAHR



Sie sind die einzige Garant für die Sicherheit. Eine korrekte Umsetzung der Sicherheitsvorschriften schützt nicht nur Sie selbst, sondern auch Ihre Umgebung. Bevor Sie die Maschine benutzen, müssen Sie aufmerksam die Anweisungen in dieser Anleitung sowie alle auf der Maschine aufgeklebten Sicherheits- und Anweisungsaufkleber zur Kenntnis nehmen: betrachten Sie sie als integralen Bestandteil Ihres Sicherheitsprogramms. Nehmen Sie ferner alle gängigen Arbeitsschutzmaßnahmen zur Kenntnis und vergessen Sie vor allem eines nicht:

Die Sicherheit hängt von Ihnen ab. Sie können Unfälle verhindern, die zu schweren Verletzungen oder gar dem Tod führen.

WICHTIG



Diese Sicherheitssymbole müssen an der Maschine vorhanden und lesbar sein. Falls sie fehlen oder beschädigt sind, wenden Sie sich bitte an AGRISEM INTERNATIONAL.

5.2.1. Vibromulch angebaut einklappbar

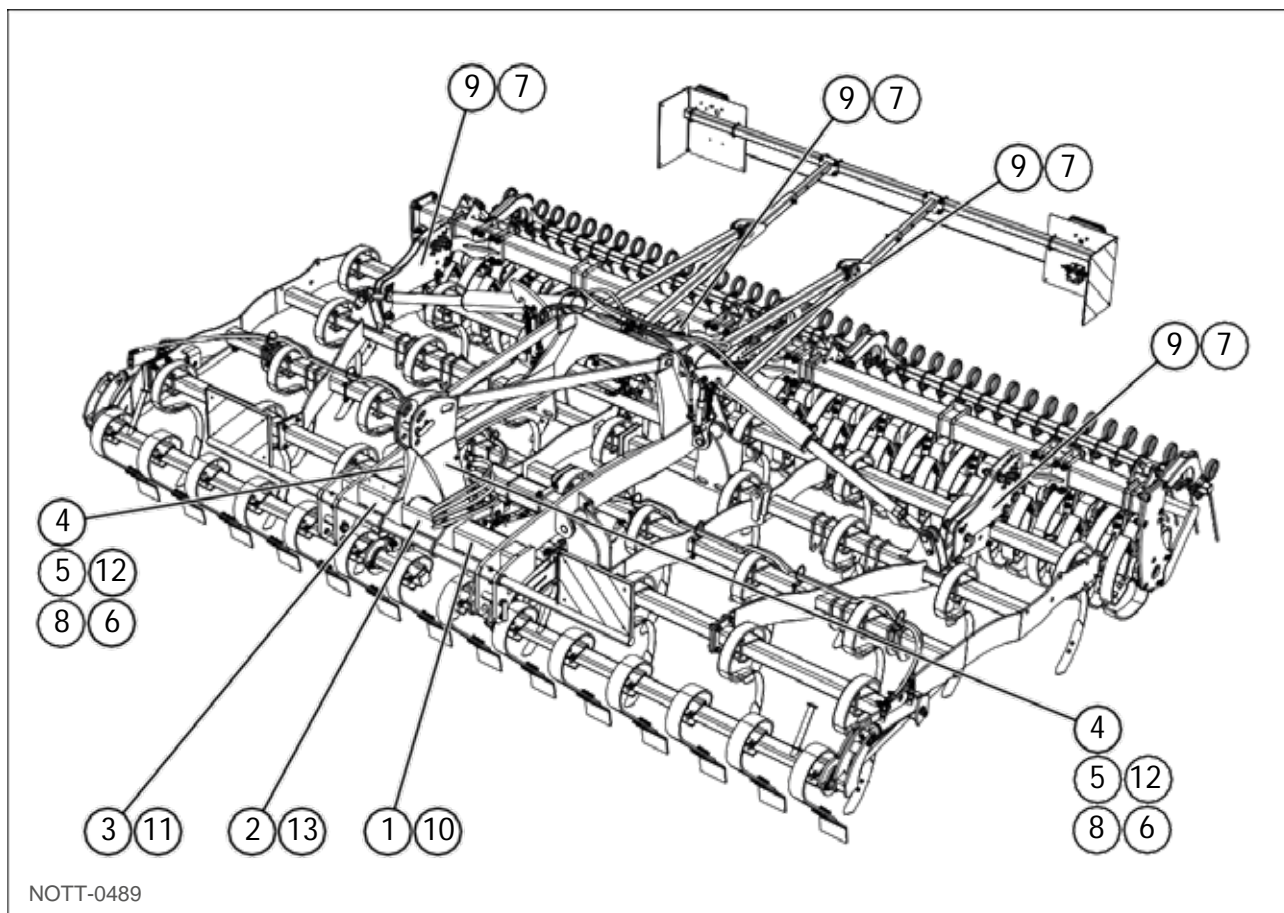














Abb. 15

Abk.	Artikelnummer	Symbol	Bedeutung
1	ETIQ01-505		<p>ACHTUNG GEFAHR</p> <p>Vor Instandhaltungs- und Instandsetzungsarbeiten stets den Motor abstellen und den Zündschlüssel abziehen.</p>
2	ETIQ01-601		<p>ACHTUNG GEFAHR</p> <p>Vor Instandhaltungs- und Instandsetzungsarbeiten stets den Motor abstellen und den Zündschlüssel abziehen.</p>

Abk.	Artikelnummer	Symbol	Bedeutung
3	ETIQ01-603		ACHTUNG GEFAHR Lesen Sie vor Inbetriebnahme die Bedienungsanleitung und die Sicherheitshinweise und berücksichtigen Sie diese während des Betriebs.
4	ETIQ01-605		QUETSCHGEFAHR Nicht im Arbeitsbereich bleiben, um jegliche Quetschgefahr auszuschließen.
5	ETIQ01-607		QUETSCHGEFAHR Nicht im Bereich zwischen dem Traktor und der Maschine bleiben, um jegliche Quetschgefahr auszuschließen.
6	ETIQ01-623		QUETSCHGEFAHR Stets die Verriegelungsvorrichtung benutzen, um jegliche Quetschgefahr auszuschließen.
7	ETIQ01-625		KLEMMGEFAHR Stets einen Sicherheitsabstand zu allen Teilen in Bewegung wahren, um jegliche Klemmgefahr auszuschließen.

Abk.	Artikelnummer	Symbol	Bedeutung
8	ETIQ01-627		QUETSCHGEFAHR Stets einen Sicherheitsabstand zum Ausklappbereich der Ausrüstungen wahren.
9	ETIQ01-633		QUETSCH-/SCHNITTGEFAHR Stets einen Sicherheitsabstand zur Maschine wahren, um jegliches Quetschen oder Schneiden auszuschließen.
10	ETIQ01-641		INFEKTIONSGEFAHR DURCH INJEKTION IN DEN KÖRPER Für Instandhaltungs- oder Wartungsarbeiten die Anweisungen in der Bedienungsanleitung befolgen.
11	ETIQ01-643		ELEKTROSCHOCKGEFAHR Elektroschockgefahr, Abstand zu Stromleitungen halten.
12	ETIQ01-651		STURZGEFAHR Sturzgefahr, niemanden auf der Maschine transportieren.

Abk.	Artikelnummer	Symbol	Bedeutung
13	ETIQ01-657		<p>LOCKERUNGSGEFAHR</p> <p>Lockerungsgefahr, die Elemente regelmäßig gemäß dem Wartungsplan auf festen Sitz überprüfen.</p>

5.2.2. Vibromulch gezogen einklappbar, 6 m und 8 m

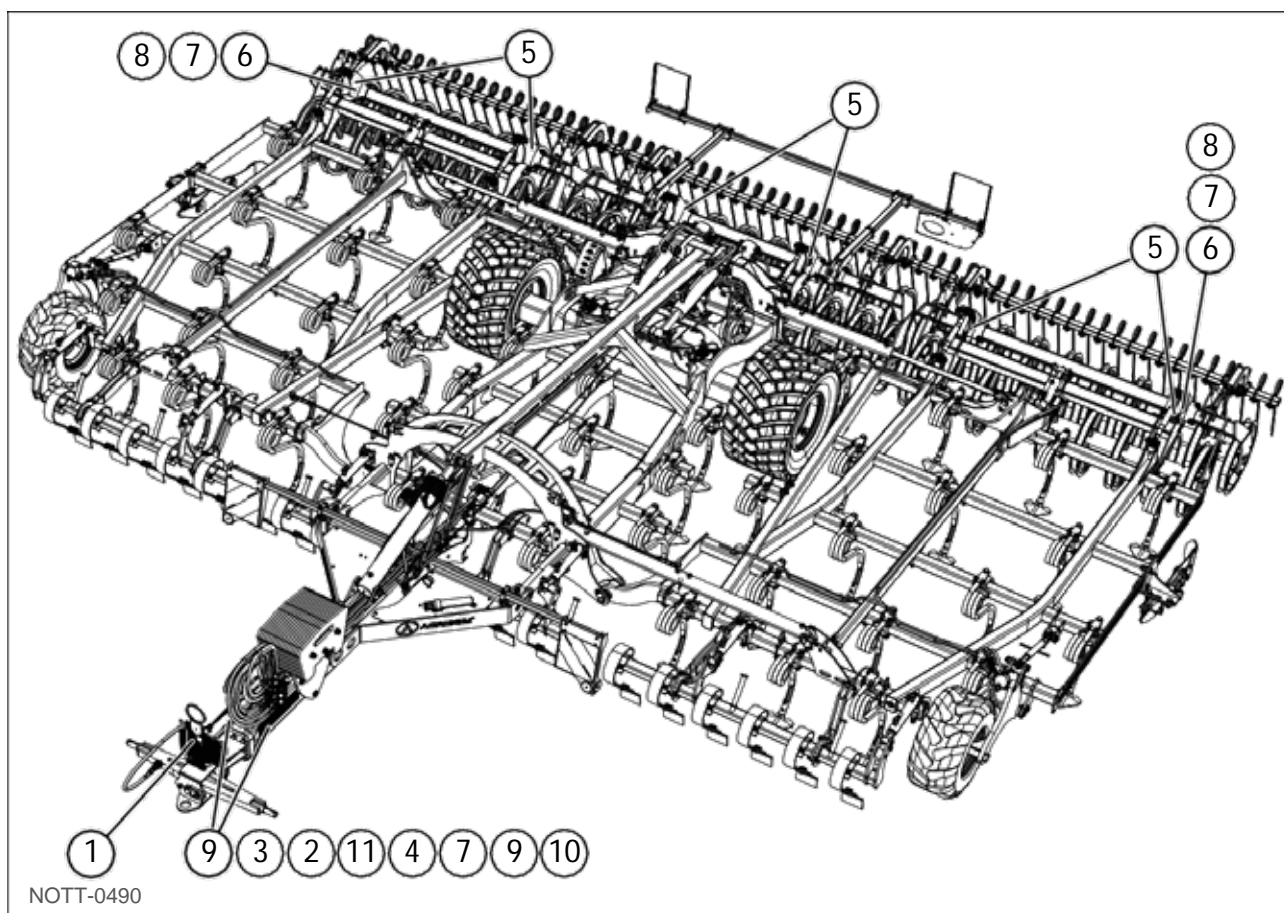









Abb. 16

Abk.	Artikelnummer	Symbol	Bedeutung
1	ETIQ01-505		<p>ACHTUNG GEFAHR</p> <p>Vor Instandhaltungs- und Instandsetzungsarbeiten stets den Motor abstellen und den Zündschlüssel abziehen.</p>
2	ETIQ01-601		<p>ACHTUNG GEFAHR</p> <p>Vor Instandhaltungs- und Instandsetzungsarbeiten stets den Motor abstellen und den Zündschlüssel abziehen.</p>

Abk.	Artikelnummer	Symbol	Bedeutung
3	ETIQ01-603		ACHTUNG GEFAHR Lesen Sie vor Inbetriebnahme die Bedienungsanleitung und die Sicherheitshinweise und berücksichtigen Sie diese während des Betriebs.
4	ETIQ01-609		QUETSCHGEFAHR Nicht im Arbeitsbereich bleiben, um jegliche Quetschgefahr auszuschließen.
5	ETIQ01-625		KLEMMGEFAHR Stets einen Sicherheitsabstand zu allen Teilen in Bewegung wahren, um jegliche Klemmgefahr auszuschließen.
6	ETIQ01-627		QUETSCHGEFAHR Stets einen Sicherheitsabstand zum Ausklappbereich der Ausrüstungen wahren.
7	ETIQ01-633		QUETSCH-/SCHNITTGEFAHR Stets einen Sicherheitsabstand zur Maschine wahren, um jegliches Quetschen oder Schneiden auszuschließen.

Abk.	Artikelnummer	Symbol	Bedeutung
8	ETIQ01-637		<p>SCHLEUDERGEFAHR</p> <p>Schleudergefahr, während der Arbeit Abstand zur Maschine halten.</p>
9	ETIQ01-641		<p>INFEKTIONSGEFAHR DURCH INJEKTION IN DEN KÖRPER</p> <p>Für Instandhaltungs- oder Wartungsarbeiten die Anweisungen in der Bedienungsanleitung befolgen.</p>
10	ETIQ01-651		<p>STURZGEFAHR</p> <p>Sturzgefahr, niemanden auf der Maschine transportieren.</p>
11	ETIQ01-657		<p>LOCKERUNGSGEFAHR</p> <p>Lockerungsgefahr, die Elemente regelmäßig gemäß dem Wartungsplan auf festen Sitz überprüfen.</p>

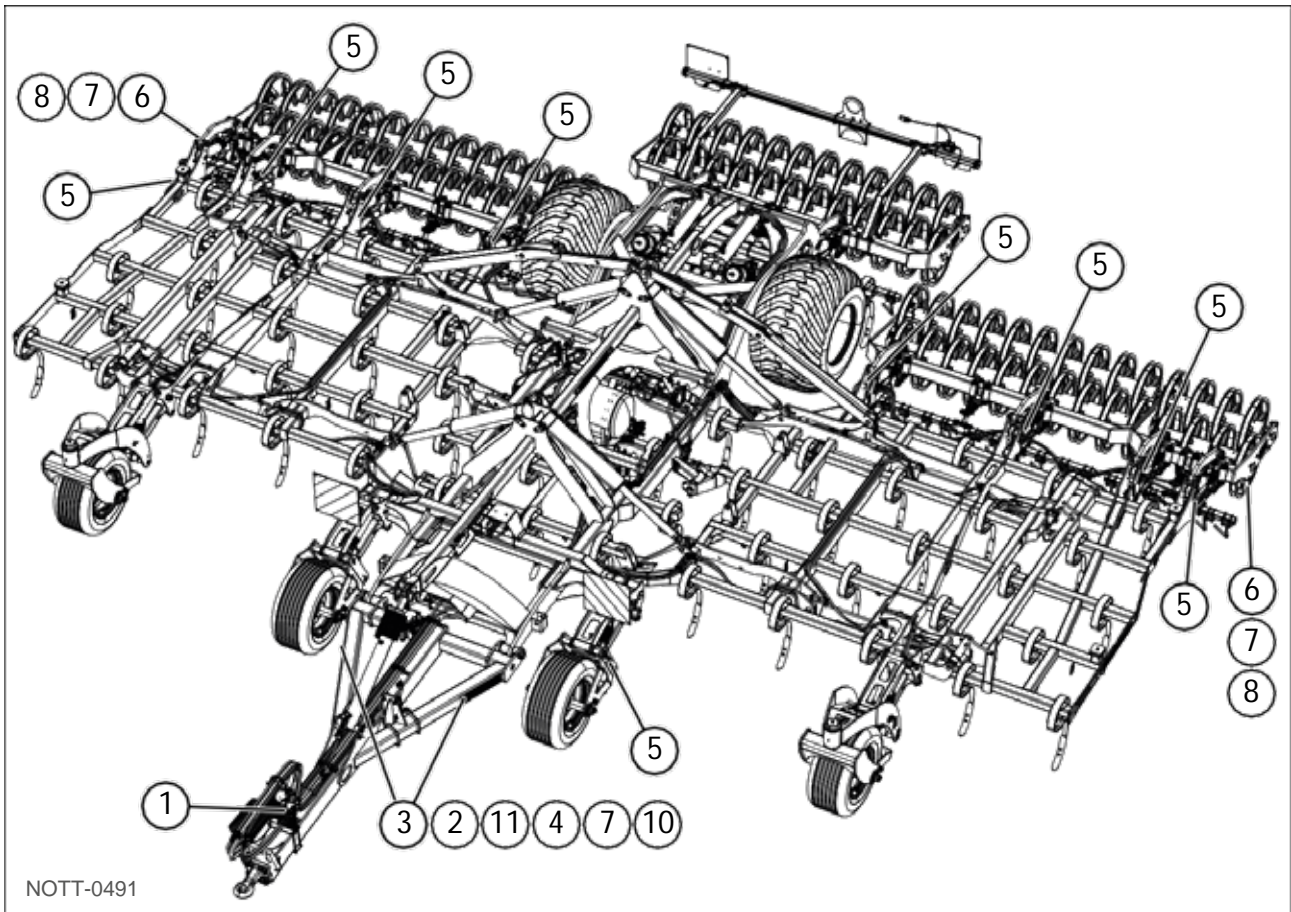







5.2.3. Vibromulch gezogen einklappbar, 9 m, 10 m und 12 m


Abb. 17

Abk.	Artikelnummer	Symbol	Bedeutung
1	ETIQ01-505		ACHTUNG GEFAHR Vor Instandhaltungs- und Instandsetzungsarbeiten stets den Motor abstellen und den Zündschlüssel abziehen.
2	ETIQ01-601		ACHTUNG GEFAHR Vor Instandhaltungs- und Instandsetzungsarbeiten stets den Motor abstellen und den Zündschlüssel abziehen.

Abk.	Artikelnummer	Symbol	Bedeutung
3	ETIQ01-603		ACHTUNG GEFAHR Lesen Sie vor Inbetriebnahme die Bedienungsanleitung und die Sicherheitshinweise und berücksichtigen Sie diese während des Betriebs.
4	ETIQ01-609		QUETSCHGEFAHR Nicht im Arbeitsbereich bleiben, um jegliche Quetschgefahr auszuschließen.
5	ETIQ01-625		KLEMMGEFAHR Stets einen Sicherheitsabstand zu allen Teilen in Bewegung wahren, um jegliche Klemmgefahr auszuschließen.
6	ETIQ01-627		QUETSCHGEFAHR Stets einen Sicherheitsabstand zum Ausklappbereich der Ausrüstungen wahren.
7	ETIQ01-633		QUETSCH-/SCHNITTGEFAHR Stets einen Sicherheitsabstand zur Maschine wahren, um jegliches Quetschen oder Schneiden auszuschließen.

Abk.	Artikelnummer	Symbol	Bedeutung
8	ETIQ01-637		SCHLEUDERGEFAHR Schleudergefahr, während der Arbeit Abstand zur Maschine halten.
9	ETIQ01-641		INFEKTIONSGEFAHR DURCH INJEKTION IN DEN KÖRPER Für Instandhaltungs- oder Wartungsarbeiten die Anweisungen in der Bedienungsanleitung befolgen.
10	ETIQ01-651		STURZGEFAHR Sturzgefahr, niemanden auf der Maschine transportieren.
11	ETIQ01-657		LOCKERUNGSGEFAHR Lockerungsgefahr, die Elemente regelmäßig gemäß dem Wartungsplan auf festen Sitz überprüfen.

6. Benutzung

6.1. Anordnung und Beschreibung der Bedienelemente

6.1.1. Bedienmodul in der Fahrerkabine

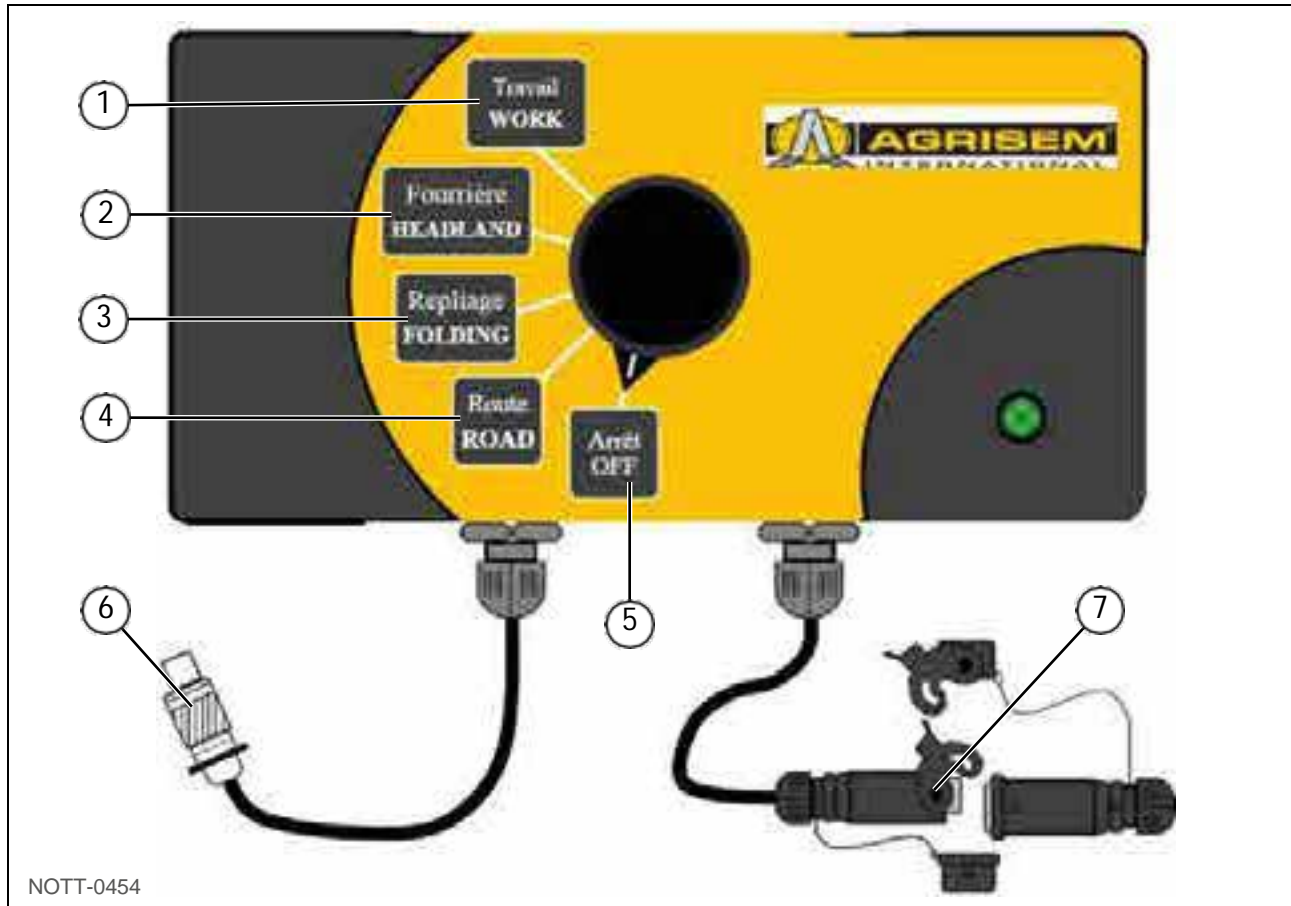


Abb. 18

Nr.	Bezeichnung
1	Arbeitsmodus
2	Vorgewendemodus
3	Einklappmodus
4	Straßenmodus
5	Abschaltung des Bedienmoduls
6	3-Poliger Stromstecker
7	Steckverbindung mit dem Vibromulch

6.1.2. Ankuppeln von angebauten Maschinen

Nr.	Bezeichnung
1	Schwimmende Position des Bolzens des Oberlenkers (3. Punkt)
2	Bolzen des Oberlenkers (3. Punkt)
3	Feste Position des Bolzens des Oberlenkers (3. Punkt)
4	Bolzen der Unterlenker
5	Feste Position des Bolzens des Unterlenkers

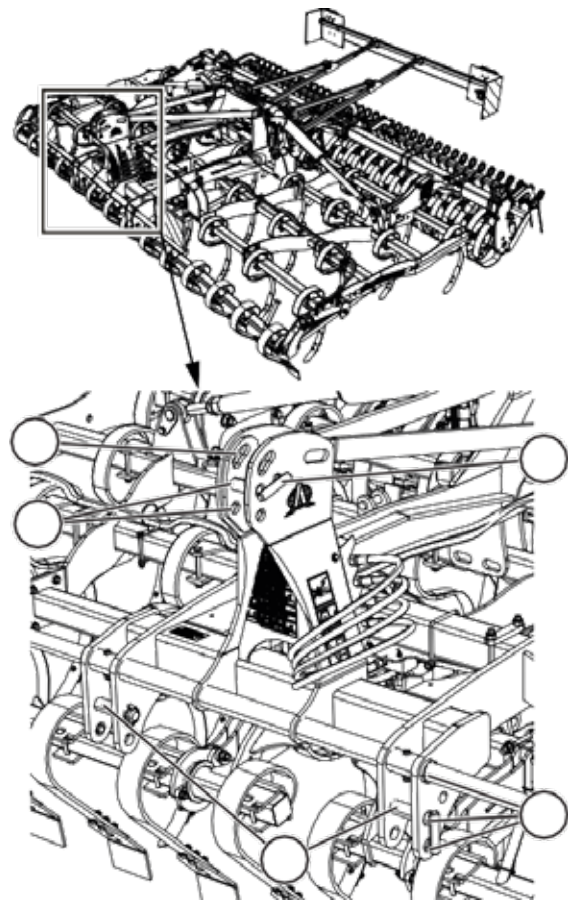


Abb. 19

6.1.3. Ankuppeln von gezogenen Maschinen

Nr.	Bezeichnung
1	Zugmaul
2	Kupplungsstange
3	Deichsel
4	Kugelkopfkupplung K80
5	Kupplungsring

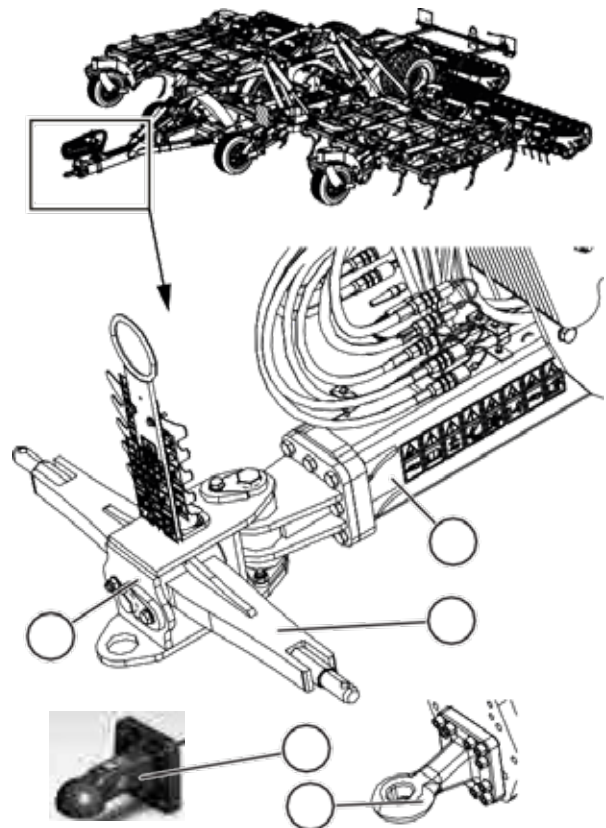


Abb. 20

6.1.4. Hydraulikanschlüsse



WARNUNG

Druckbeaufschlagte Flüssigkeiten, insbesondere Hydrauliköl können durch die Haut in den Körper eindringen und schwere Verletzungen und Infektionen verursachen.

Die über die einzelnen Hydraulikleitungen gesteuerten Funktionen sind an den Hydraulikschläuchen farblich codiert und mit den nachfolgenden Piktogrammen gekennzeichnet. Die Piktogramme sind am Ausleger der Bolzenkupplung angebracht.



HINWEIS

Die Piktogramme werden an allen AGRISEM INTERNATIONAL Maschinen einheitlich benutzt. Es kann sein, dass einige Funktionen an Ihrer Maschine nicht verfügbar sind.

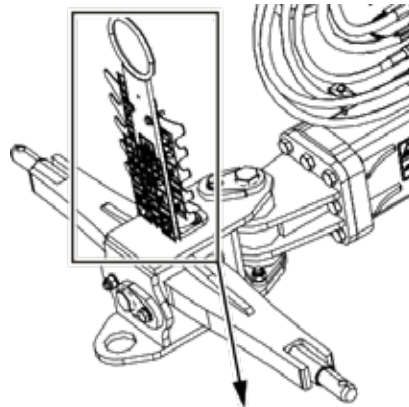




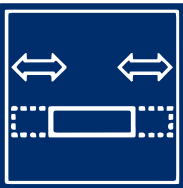


Abb. 21

Piktogramm	Bezeichnung	Farbcode am Schlauch
 NOTT-0251	Hydraulikdeichsel anheben/absenken	Gelb
 NOTT-0252	Freier Turbinenrücklauf	Rot
 NOTT-0253	Umklappen der Walze	Blau

Piktogramm	Bezeichnung	Farbcode am Schlauch
 <p>NOTT-0254</p>	Achse anheben/absenken	Grün
 <p>NOTT-0255</p>	Turbine	Rot
 <p>NOTT-0256</p>	Spuranreißer anheben/absenken	Schwarz
 <p>NOTT-0259</p>	Einstellung der Wirksamkeit der Crossboards	Orange
 <p>NOTT-0258</p>	Tiefeneinstellung der Klingen oder Zinken	Schwarz
 <p>NOTT-0257</p>	Ein-/Ausklappen	Blau
 <p>NOTT-0260</p>	Erweiterungen ausfahren/einfahren	Schwarz

Piktogramm	Bezeichnung	Farbcode am Schlauch
 NOTT-0261	Tiefeneinstellung der Scheiben	Orange
 NOTT-0262	Tiefeneinstellung der Zinken	Schwarz
 NOTT-0263	Tiefeneinstellung der Sechen	Orange
 NOTT-0264	Säschiene anheben/absenken	Gelb
 NOTT-0265	Erweiterungen ausfahren/einfahren	Blau

6.1.5. Druckluftanschlüsse

Nr.	Bezeichnung
1	Gelbe Hauptleitung
2	Rote Hauptleitung

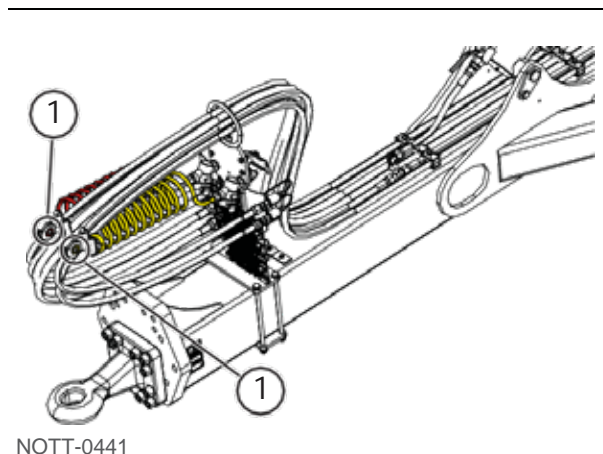


Abb. 22

6.1.6. Hydraulikventile

Nr.	Bezeichnung	Aus-/
1	Justierung der Einklappgeschwindigkeit	

Im Uhrzeigersinn drehen, um die Aus-/
Einklappgeschwindigkeit zu senken.

Gegen den Uhrzeigersinn drehen, um die Aus-/
Einklappgeschwindigkeit zu erhöhen.

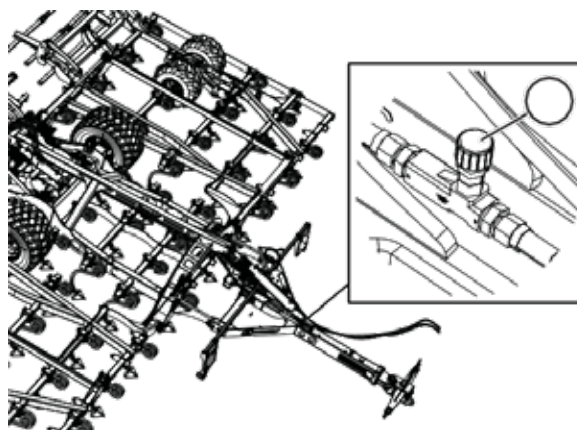


Abb. 23

Nr.	Bezeichnung
2	Stütze, hydraulische Absperrung

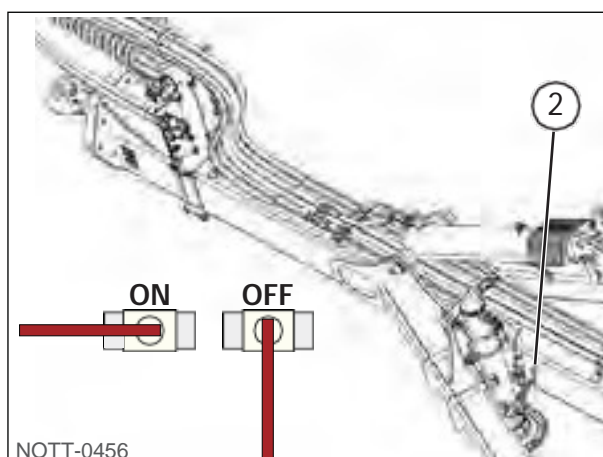


Abb. 24

Nr.	Bezeichnung
3	Hydraulische Deichsel

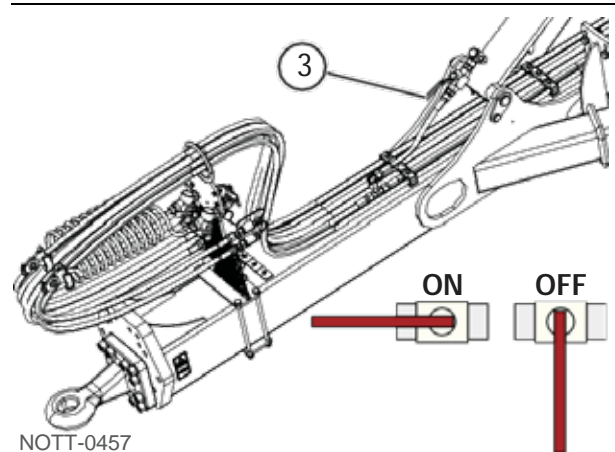


Abb. 25

6.1.7. Licht- und Signalanlage

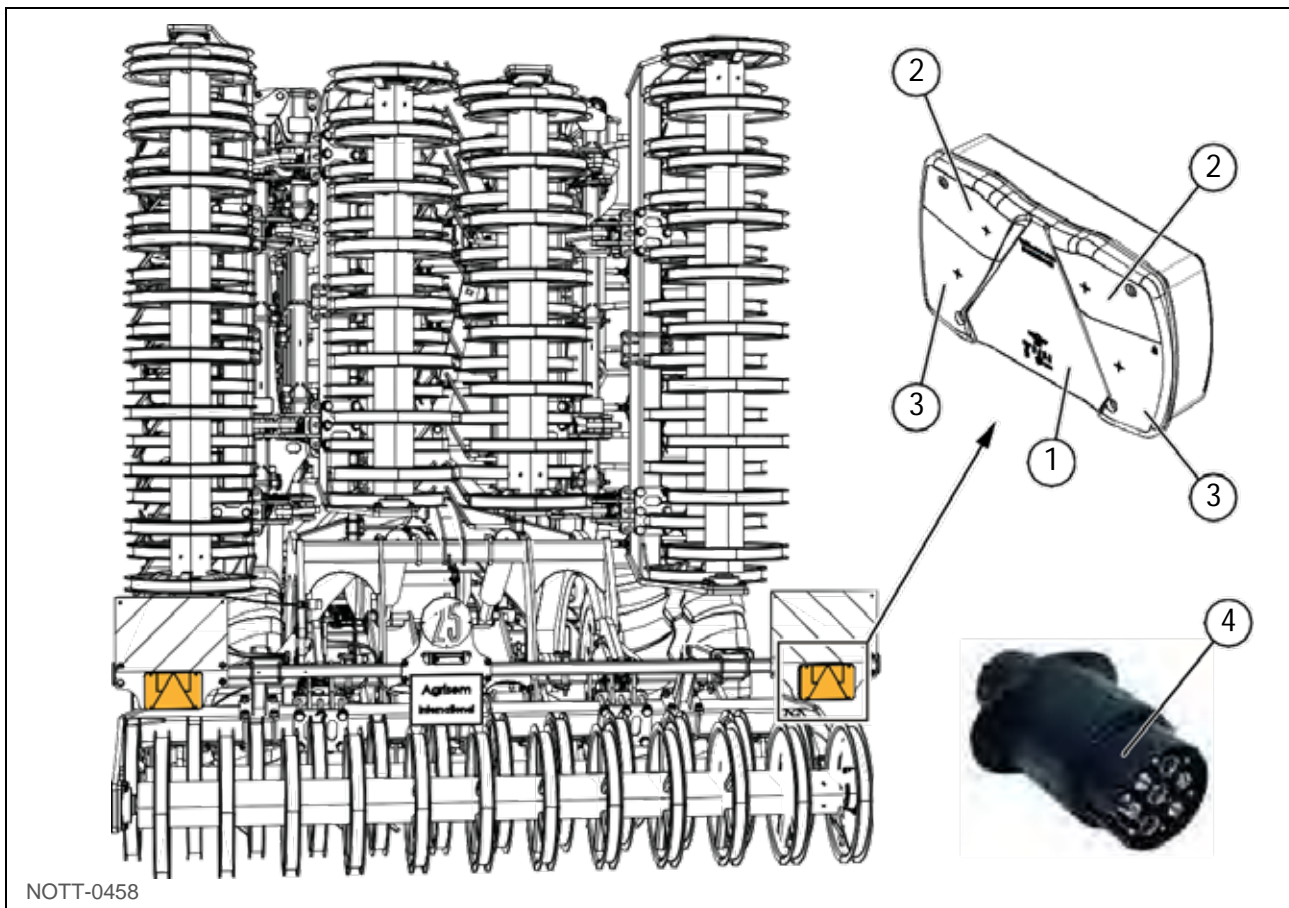


Abb. 26

Nr.	Bezeichnung	Merkmale
1	Rückleuchte	12 V 55 W
2	Blinker	12 V 21 W
3	Bremslicht	12 V 21 W
4	Anhängersteckdose	



WARNUNG

Die Lichtleiste kann abgenommen werden und muss während des Arbeitseinsatzes entfernt werden.

Bei Einsatz des Vibromulch auf dem Feld muss die Lichtleiste entfernt werden.

Die Lichtleiste wurde nur für den Transport konzipiert; AGRISEM INTERNATIONAL übernimmt keine Haftung für eine Beschädigung der Lichtleiste, wenn diese bei der Arbeit verwendet wird.

Bei korrektem Einsatz des Vibromulch wird die Bearbeitung einer Kultur optimiert und gesichert. Der Benutzer ist alleinverantwortlich für seine Entscheidungen und die Gefahren in Verbindung mit einem falschen oder ungeeigneten Einsatz des Vibromulch.

Wenn die Anweisungen für den Einsatz nicht eingehalten werden, übernimmt AGRISEM INTERNATIONAL keine Haftung für eine Beeinträchtigung des Bodens und ein anderes als das angestrebte Ergebnis.

6.2. Inbetriebnahme

6.2.1. Vorwort



HINWEIS

Bein Entgegennahme der Maschine ist zu prüfen, dass sie den Einsatzbedingungen entspricht. Anschließend die in dieser Anleitung beschriebenen Vorgänge vor Inbetriebnahme durchführen.

6.2.2. Traktor-/Maschine-Kompatibilität



HINWEIS

Die nachfolgend aufgeführten Informationen sind unverbindlich und ersetzen keinesfalls jene der Montageanleitung. Bitte wenden Sie sich an das Kundendienstnetz.



ACHTUNG

Die Traktor-/Maschine-Kompatibilität prüfen.

- Vorderes Hubwerk mit ausreichender Leistung
- Doppelt wirkender Hydraulikverteiler
- An den freien Rücklauf angeschlossene, einfache Hydraulikleitung
- 7-Polige 12 V Buchse für Signaleinrichtungs-Satz an der Vorderseite des Traktors

6.3. Ankuppeln/Abkuppeln

**ACHTUNG**

Das An- und Abkuppeln immer vorsichtig und sanft ohne abrupte Bewegungen durchführen.

**ACHTUNG**

Vor dem An- und Abkuppeln unbedingt die Sicherheitsvorschriften zur Kenntnis nehmen.

**ACHTUNG**

Während des An- oder Abkuppelns darf sich niemand im Umkreis von 50 m um die Maschine aufhalten.

Vor dem An- oder Abkuppeln der Maschine müssen folgende Punkte sichergestellt werden:

- Die Maschine befindet sich auf festem Boden und niemand hält sich im Umkreis von 50 m um die Maschine auf.
- Die Halteböcke des Traktors sind auf dieselbe Länge eingestellt.
- Die Reifen des Traktors weisen den gleichen Reifendruck auf.
- Der Traktor ist für die Maschine geeignet, die an ihn angekuppelt wird, und er weist den entsprechenden Ballast auf (siehe „Merkmale“, Seite 105).
- Der Traktor verfügt über die erforderlichen (hydraulischen, mechanischen und elektrischen) Anschlüsse für die anzukuppelnde Maschine.

6.3.1. Erforderliche Merkmale des Traktors

**ACHTUNG**

Vor dem Ankuppeln der Maschine prüfen, dass der Traktor die erforderlichen Merkmale aufweist:

- Zulässiges Gesamtgewicht
- Zulässige Belastbarkeit der Bereifung
- Das zulässige Gewicht pro Achse des Traktors

**HINWEIS**

Die genehmigten Werte für das Gesamtgewicht, das zulässige Gewicht pro Achse und die Belastbarkeit der Bereifung sind dem Fahrzeugschein/der Bedienungsanleitung des Traktors zu entnehmen.

**ACHTUNG**

Die verfügbare Höhe beim Transport, insbesondere unter Brücken und niedrig geführten Stromleitungen ist zu berücksichtigen (z. B.: Disc-O-Mulch 8 m)

**ACHTUNG**

Das Ankuppeln der Deichsel angebauter Maschinen muss an den oberen Bohrungen der Oberseite der unteren Bolzenkupplung erfolgen. Dadurch erhält man eine bessere Stabilität der Maschine bei der Arbeit.

6.3.2. Ankuppeln einer angebauten Maschine

- 1 - Es ist darauf zu achten, dass die Maschine auf festem Untergrund steht.
- 2 - Den Traktor bis an die Anhängerzugvorrichtung der Maschine fahren.
- 3 - Die unteren Hubarme auf eine Höhe mit dem Zugmaul bringen.
- 4 - Die unteren Hubarme mit den geeigneten Vorrichtungen ankuppeln.
- 5 - Länge des oberen Lenkers einstellen und mit Hilfe der mitgelieferten Achse und dem Clip befestigen.
- 6 - Alle Kuppelbolzen mit arretierendem Griff mit den Federsteckern sichern.
- 7 - So vorhanden, die Hydraulikschläuche anschließen.
- 8 - Stecker für die Lichtanlage anschließen und diese kontrollieren.
- 9 - Maschine anheben.
- 10 - Für den Transport die seitlichen Erweiterungsteile einklappen.
- 11 - Wenn einklappbar, die Maschine für die Transportphasen mithilfe des hydraulisch gesteuerten Hakens oder mechanischer Verriegelungen in der Transportposition verriegeln.
- 12 - Sicherstellen, dass alle Anschlüsse korrekt hergestellt und verriegelt wurden und dass sich kein Fremdkörper auf der Maschine befindet.

6.3.3. Ankuppeln einer gezogenen Maschine

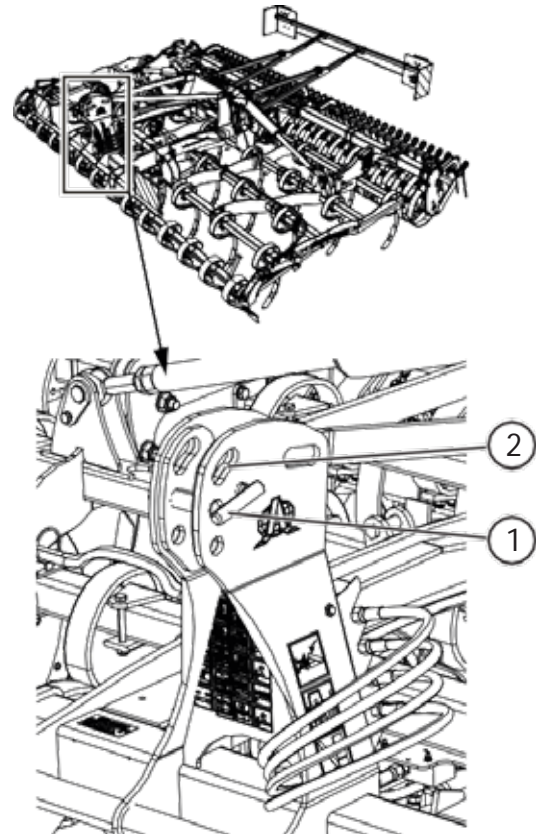
- 1 - Es ist darauf zu achten, dass die Maschine auf festem Untergrund steht.
- 2 - Den Traktor bis an die Anhängerzugvorrichtung der Maschine fahren.
- 3 - Maschine je nach Befestigungsart der Deichsel an die Zugöse oder die Unterlenker des Traktors anhängen.
- 4 - Die Hydraulik- und Druckluftschläuche (so vorhanden) unter Beachtung der Farbmarkierung anschließen. Bei Einsatz mit einem Zughaken die Hydraulikleitungen ggf. zuerst anschließen, um die Höhe der Zugdeichsel verstellen zu können.
- 5 - Stecker für die Lichtanlage anschließen und diese kontrollieren.
- 6 - Stützen entfernen (sofern die Maschine damit ausgestattet ist).
- 7 - Die Maschine mit der Deichsel und dem gezogenen oder aufgesattelten Satz absenken.
- 8 - Für den Transport die seitlichen Erweiterungsteile einklappen (siehe „Transport“, Seite 85).
- 9 - Wenn einklappbar, die Maschine für die Transportphasen mithilfe des hydraulisch gesteuerten Hakens oder mechanischer Verriegelungen in der Transportposition verriegeln.
- 10 - Sicherstellen, dass alle Anschlüsse korrekt hergestellt und verriegelt wurden und dass sich kein Fremdkörper auf der Maschine befindet.

HINWEIS


Je nach Arbeitsbedingungen kann die Schubstange des Traktors in der festen Bohrung (1) oder in der Schlitzbohrung (2) positioniert werden.

Für eine bessere Verfolgung des Geländes wird es empfohlen, die Schlitzbohrung zu verwenden.

Wenn die Schlitzbohrung verwendet wird, muss immer sichergestellt werden, dass sich die Kupplungsachse in der Mitte des Schlitzes befindet.



NOTT-0442

Abb. 27

6.3.4. Konvergenzpunkt

Die Veränderung des Konvergenzpunktes verbessert die Traktion, die Stabilität und die Haftung des Traktors.

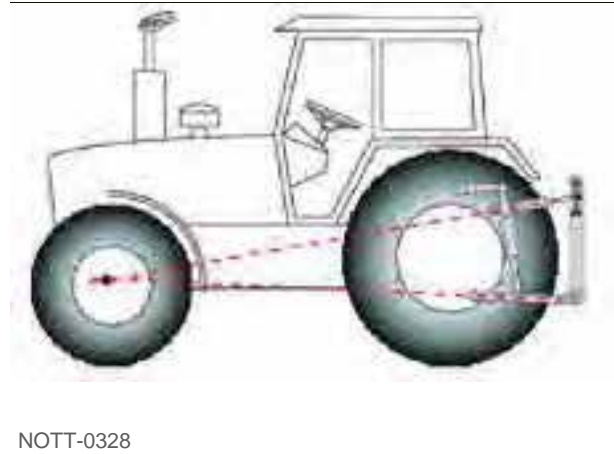
Dies beeinflusst auch das Hubvermögen des Traktors.

Bei einem Traktor mit 2 Antriebsrädern muss sich der Konvergenzpunkt in der Nähe des Traktormittelpunkts befinden.



Abb. 28

Bei einem Traktor mit Allradantrieb muss sich der Konvergenzpunkt bei der Vorderachse befinden.



NOTT-0328

Abb. 29

6.3.5. Abkuppeln einer angebauten Maschine

- 1 - Die Maschine muss auf festem Untergrund abgekuppelt werden.
- 2 - Vor dem Ausklappen die Maschine freigegeben.
- 3 - Maschine ausklappen, sollte sie einklappbar sein.
- 4 - So vorhanden, die Hydraulikschläuche trennen.
- 5 - Stecker für die Lichtanlage lösen.
- 6 - Maschine abkuppeln.

6.3.6. Abkuppeln einer gezogenen Maschine

- 1 - Die Maschine muss auf festem Untergrund abgekuppelt werden.
- 2 - Vor dem Ausklappen die Maschine freigegeben.
- 3 - Maschine ausklappen, sollte sie einklappbar sein.
- 4 - Stützen anbringen (sofern die Maschine damit ausgestattet ist).
- 5 - Die Maschine mit der Deichsel und dem gezogenen oder aufgesattelten Satz absenken.
- 6 - So vorhanden, die Hydraulikschläuche trennen. Bei Einsatz eines Zughakens die Hydraulikleitungen ggf. zuletzt lösen, um die Höhe der Zugdeichsel verstellen zu können.
- 7 - So vorhanden, das mechanische Handbremssystem betätigen.
- 8 - Stecker für die Lichtanlage lösen.
- 9 - Maschine abkuppeln.

6.4. Ausklappen/Einklappen

6.4.1. Allgemeines



WARNUNG

Vor dem An- und Abkuppeln UNBEDINGT die Sicherheitsvorschriften zur Kenntnis nehmen.



WARNUNG

Vor dem Ein- oder Ausklappen muss geprüft werden, dass der Vorgang nicht durch Fremdkörper behindert wird.



WARNUNG

Während des Ein- oder Ausklappens darf sich niemand im Umkreis von 50 m um die Maschine aufhalten.

6.4.2. Aus-/Einklappen des Vibromulch 6 m, 8 m und 9 m

Die nachfolgend beschriebene Reihenfolge muss eingehalten werden, um bestimmte Elemente des Vibromulch zu beschädigen.

- 1 - Den Hydraulikverteiler in die gewünschte Richtung aktivieren.



NOTT-0257



WARNUNG

Keine öffentlichen Straßen befahren, wenn die Breite des Vibromulch in eingeklappter Position 2,98 m überschreitet.



WARNUNG

Nie öffentliche Straßen befahren, wenn die Erweiterungsteile nicht verriegelt sind.

6.4.3. Aus-/Einklappen des Vibromulch 10 m und 12 m

Die nachfolgend beschriebene Reihenfolge muss eingehalten werden, um bestimmte Elemente des Vibromulch zu beschädigen.

- 1 - Aus-/Einklappung am Bedienmodul auswählen.
- 2 - Den Hydraulikverteiler in die gewünschte Richtung aktivieren.



NOTT-0459



NOTT-0257

Abb. 30

6.5. Fahrt

Während der Fahrt auf der Straße muss die Maschine in Transportposition gebracht werden.

Die Maschine komplett anheben, damit die Arbeitselemente nicht den Boden berühren. Beim Transport auf der Straße dürfen 25 km/h nicht überschritten werden.

6.6. Druckluftbremsanlage mit doppelter Leitung



ACHTUNG

Beim Abkoppeln der Bremsleitungen wird die Bremsung vorübergehend vom ALB übernommen. Durch das Aufbrauchen der Luftreserve besteht die Gefahr, dass die Bremsen sich lösen. Unbedingt die Federspeicher-Zylinder aktivieren, um eine dauerhafte Stilllegung des Fahrzeugs durch Ziehen der roten Taste zu garantieren.

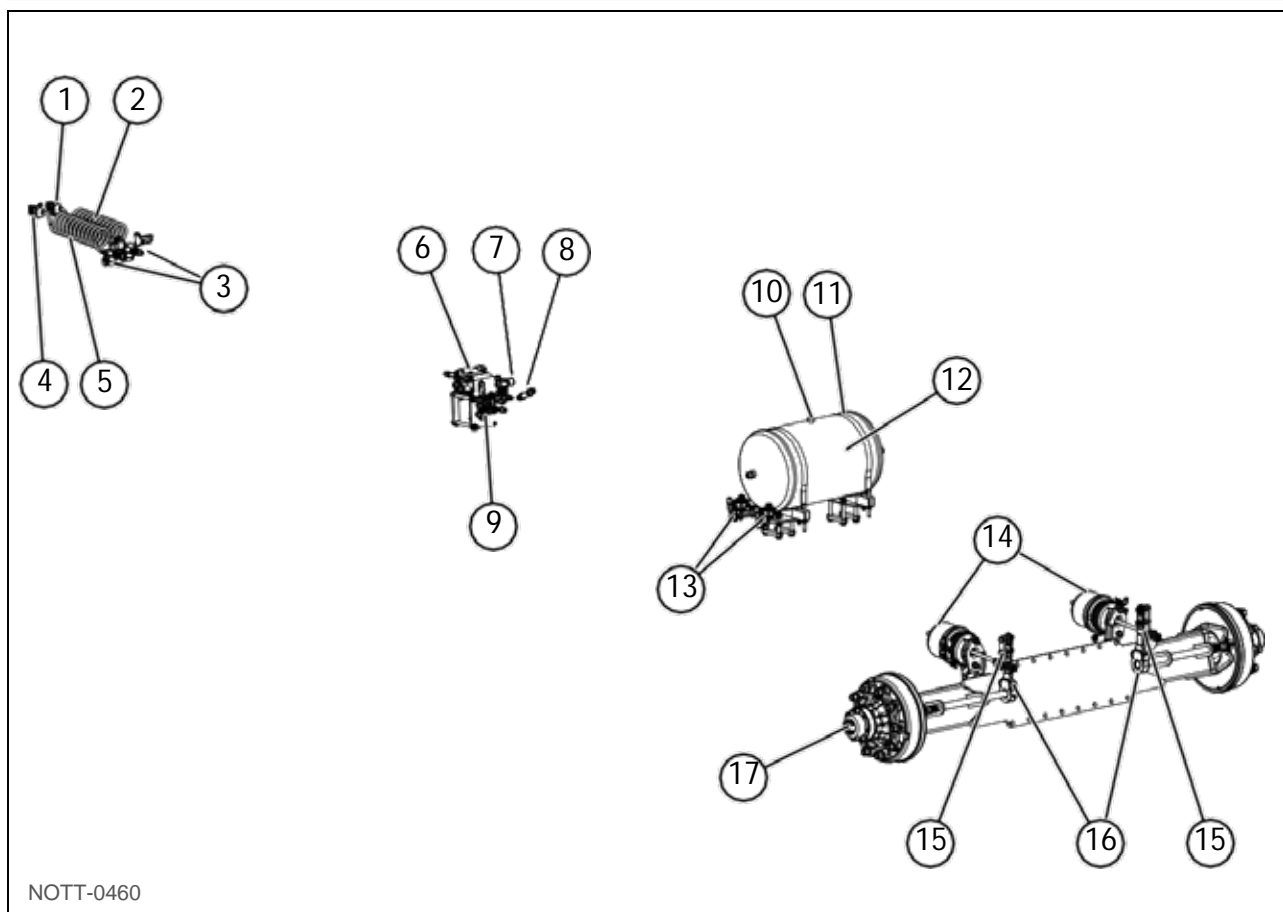


Abb. 31

Nr.	Bezeichnung
1	Roter Kupplungskopf
2	Roter Spiralschlauch
3	Leitungsfiter
4	Gelber Kupplungskopf
5	Gelber Spiralschlauch
6	Not-Relaisventil
7	Anhänger-Löseventil
8	Rückschlagventil

Nr.	Bezeichnung
9	Löseventil mit integriertem doppeltem Absperrventil
10	Entlüftungsventil
11	Tankbefestigung
12	80 l Tank
13	Relaisventile
14	Tristop-Zylinder
15	Tristop-Adapter
16	Stange
17	Achse

Wenn der Vibromulch mit einer Druckluftbremsanlage ausgestattet ist, müssen für optimale Bremskraft die Hauptleitungen gelb (1) und rot (2) an den Traktor angeschlossen werden.

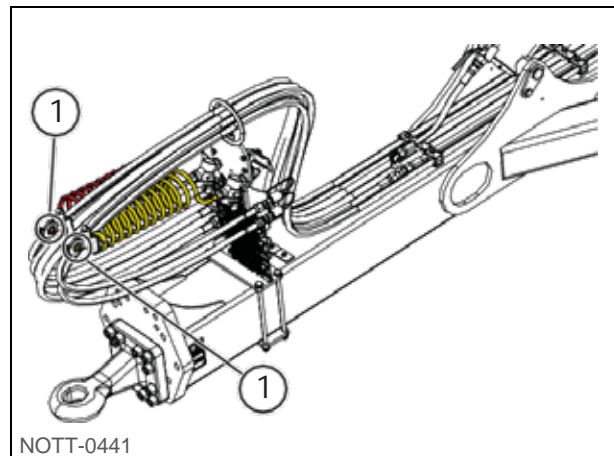


Abb. 32



ACHTUNG

Das Fahren mit dem Vibromulch, ohne die Bremsanschlüsse an den Traktor anzuschließen, ist verboten.

6.6.1. Ankoppeln

- 1 - Bis zur Maschine zurücksetzen und die Maschine an den Traktor anhängen.
- 2 - Die Schläuche ankoppeln: zuerst die gelbe Leitung, dann die rote Leitung.
- 3 - Die Bremsschläuche sind jetzt befestigt und betriebsbereit.

6.6.2. Abkoppeln

- 1 - Die Maschine in Parkposition bringen.
- 2 - Radkeile anbringen.
- 3 - Während die Maschine immer noch an den Traktor angehängt ist, die rote Leitung und dann die gelbe Leitung abkoppeln.
- 4 - Die Bremse wird automatisch aktiviert. Die Maschine bewegt sich nicht mehr.



HINWEIS

Wenn nach dem, Abkoppeln aller Leitungen die Luft aus dem Tank der Maschine abgelassen wird, gehen die Bremsen aus (gleiche Wirkung wie beim Drücken des Umgehungsventils).

- 5 - Die Schläuche wieder an ihrem Platz anbringen.

6.7. Einleitungs-Hydraulikbremse

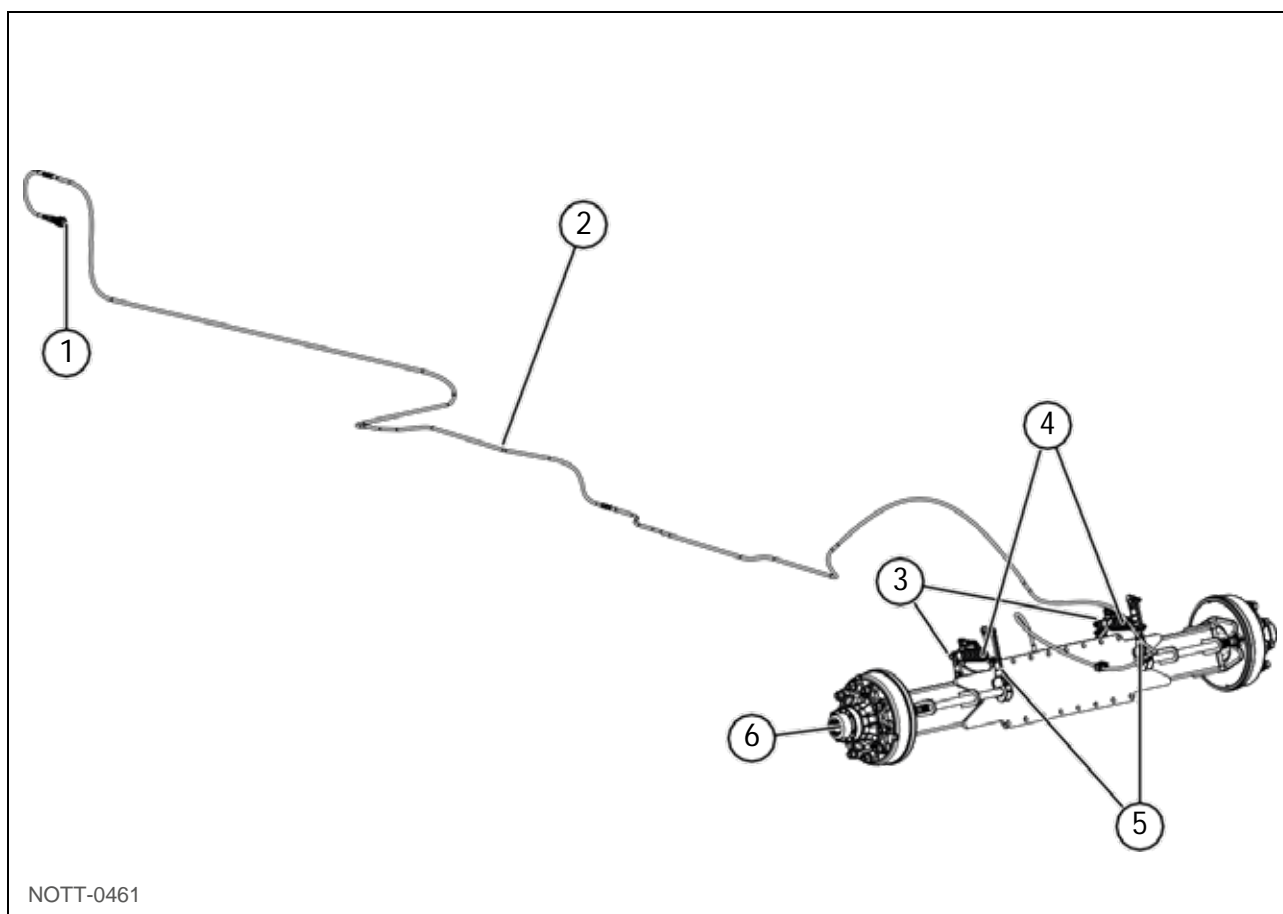


Abb. 33

Nr.	Bezeichnung
1	Bremsventil
2	Schlauch
3	D30R Zylinder
4	Rückholfeder
5	Stangen
6	Achse

Bei Maschinen mit Einleitungs-Hydraulikbremse den Hydraulikanschluss der Bremse an den Traktor anschließen, damit das Traktorgespann sicher gebremst wird.

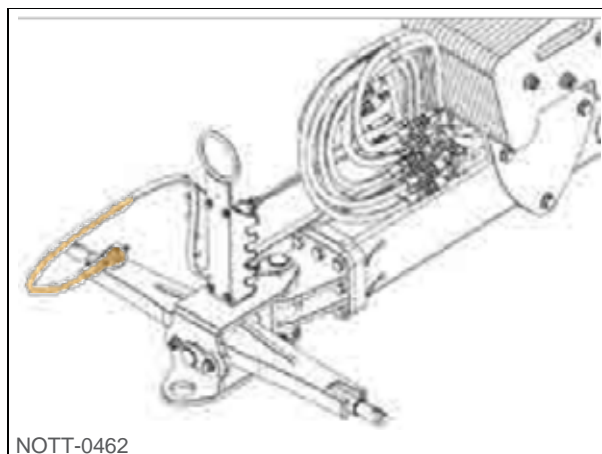
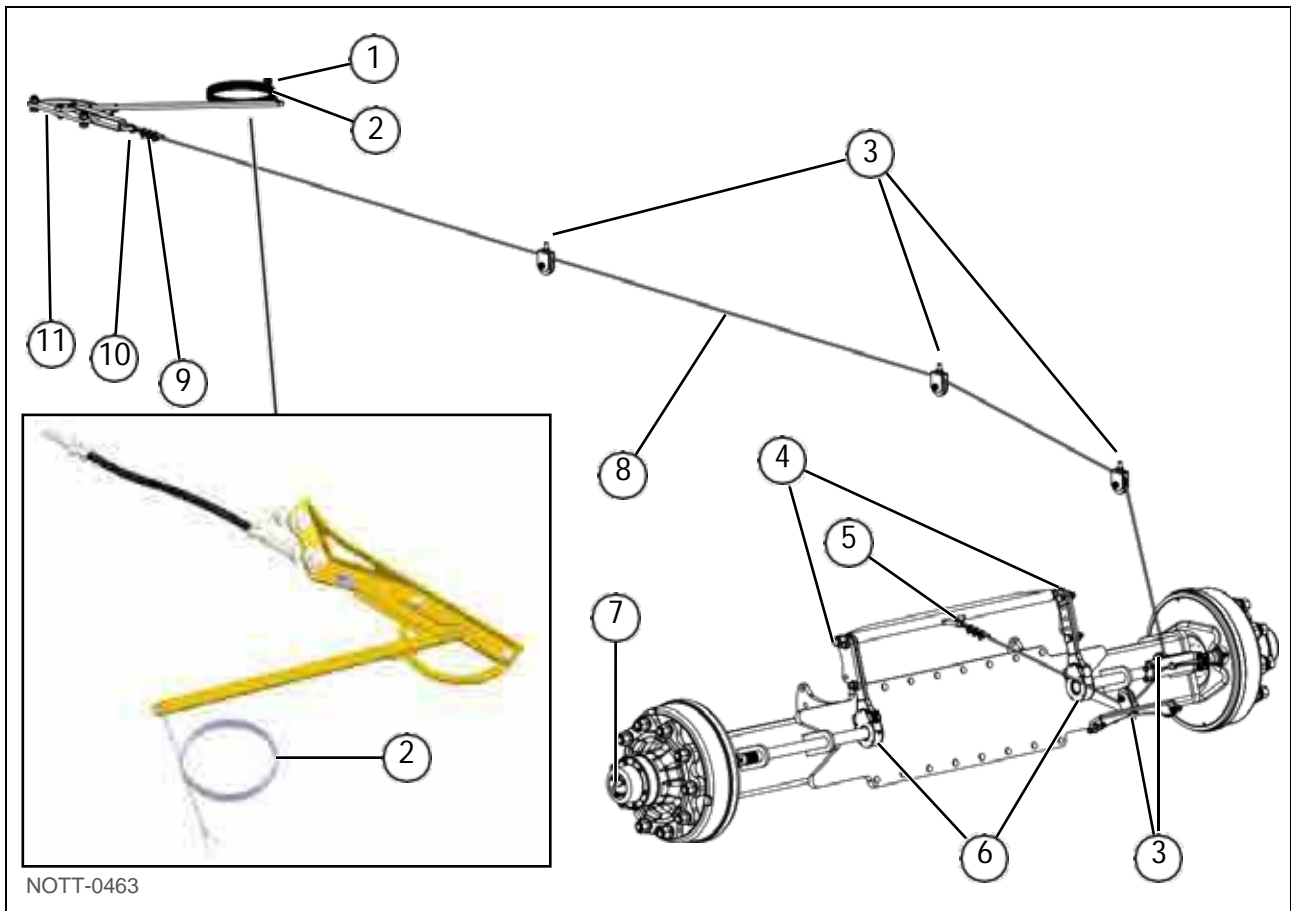


Abb. 34

6.8. Mechanische Bremse



NOTT-0463

Abb. 35

Nr.	Bezeichnung
1	Reißring
2	Notbremsseil
3	Riemenscheiben
4	Freie Montage
5	Herzkausche
6	Stangen
7	Achse
8	Bremsseil
9	Herzkausche
10	Ringmutter
11	Feststellbremsensteuerung

Bei Maschinen mit mechanischer Bremse das Seil (2) an den Traktor anschließen, damit das Traktorgespann bei einem Bruch der Kupplung sicher gebremst wird.

Wenn die Maschine abgestellt ist, die Handbremse von Hand betätigen.

6.9. Einstellung der Arbeitstiefe



HINWEIS

Bei gezogenen Modellen wird die Arbeitstiefe durch die gleichzeitige Einstellung der Walze und der Tiefen-Kontrollräder justiert.

6.9.1. Einstellung der Walze

Die Arbeitstiefe der Zinken wird von der Einstellung der Walze beeinflusst. Die Walze ebnet nach Bearbeitung mit den Zinken auch den Boden und drückt diesen an. Die Walze kann mit dem AGRISEM INTERNATIONAL MULTISTOP-System eingestellt werden.

Marke	Bezeichnung
A	Kleinster Abstand zwischen der Walze und den Zinken
B	Größter Abstand zwischen der Walze und den Zinken
C	Unterer Anschlag der Walze
D	Unterer Anschlag der Walze
1 bis 23	Amplitude der Arbeitstiefeneinstellung von 5 bis 15 cm

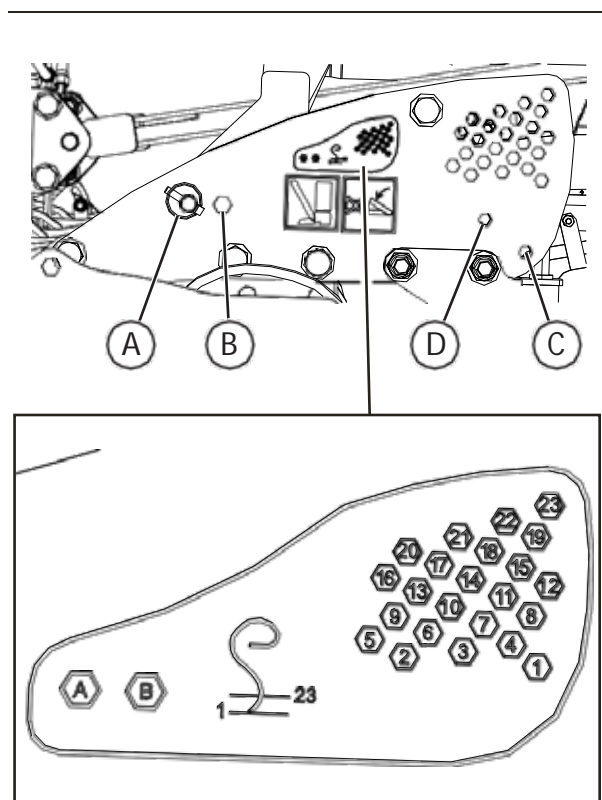
Die unterste Position, Position (1), entspricht der geringsten Arbeitstiefe.

Die oberste Position, Position (23), entspricht der maximalen Arbeitstiefe.

Die Position (A) entspricht der Position der Walze im Verhältnis zum Vibromulch. In dieser Position besteht der geringste Abstand zwischen dem Walzensatz und der hinteren Zinkenreihe. Das entspricht der Standardmontage eines Walzensatzes an einem Vibromulch.

Position (B) entspricht dem größten Abstand der Walze und bietet den meisten Freiraum zwischen dem Walzensatz und der hinteren Zinkenreihe.

Die Positionen (C) und (D) entsprechen dem unteren Anschlag der Walze. Damit kann der Hub des Walzenarms zwischen dem unteren und dem oberen Anschlag begrenzt werden.



NOTT-0485

Abb. 36



HINWEIS

Ein Vibromulch arbeitet bei hoher Fahrgeschwindigkeit (ca. 12 km/h) an der Oberfläche (zwischen 2 und 6 cm).

6.9.2. Einstellung der Räder des gezogenen Satzes in Eggenverwendung ohne Walze

Der Druck der Achse ermöglicht eine Lastverschiebung, um die 3-reihige Egge zu entlasten.

Um die Gewichtsverschiebung auf die Achse zu erhöhen, den folgenden Vorgang durchführen.

- 1 - Den gezogenen Vibromulch aus der Erde fahren und in die obere Position bringen.
- 2 - Die Einstellzylinder verlängern, um den Druck auf die Keile freizugeben.
- 3 - Die Keile entfernen.
- 4 - Die Zylinder einfahren, um die Keile an den Anschlag zu bringen.

Um die Gewichtsverschiebung auf die Achse zu verringern, den folgenden Vorgang durchführen.

- 1 - Den Vibromulch aus der Erde fahren und in die obere Position bringen.
- 2 - Die Einstellzylinder verlängern, um den Druck auf die Keile freizugeben.
- 3 - Keile hinzufügen.
- 4 - Die Zylinder einfahren, um die Keile an den Anschlag zu bringen.



NOTT-0464

Abb. 37

6.9.3. Einstellung der Deichsel

Die Einstellung der Deichsel beeinflusst die Arbeitstiefe der vorderen Scheiben.

Die Deichsel so justieren, dass die Arbeitstiefe bei beiden Scheibenreihen identisch ist.

Die Deichsel so justieren, dass sie leicht zum Boden hin geneigt ist.



NOTT-0286

Abb. 38

In der Kugelgelenkversion (an den Hubarmen des Traktors) beeinflusst die Höhe des Hubwerks die Höhe der ersten Scheibenreihe.



NOTT-0287

Abb. 39

Einstellung der mechanischen Deichsel

Die mechanische Deichsel anziehen oder lösen, um die Arbeitstiefe der vorderen Scheibenreihe zu erhöhen bzw. zu verringern.



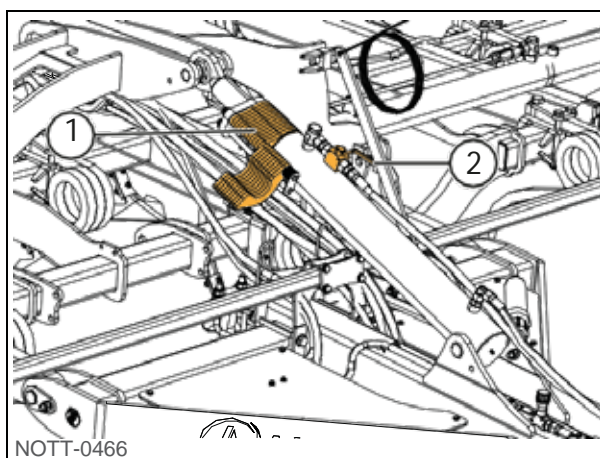
NOTT-0465

Abb. 40

Einstellung der hydraulischen Deichsel

Beilagen entfernen oder hinzufügen, um die Arbeitstiefe der vorderen Scheibenreihe zu erhöhen bzw. zu verringern.

Zum Hinzufügen von Beilagen das Ventil (2) öffnen und den entsprechenden Hilfsverteiler öffnen, um den Deichselzylinder zu verlängern. Die erforderlichen Beilagen (1) einfügen und den Deichselzylinder dann mit dem entsprechenden Hilfsverteiler einfahren.



NOTT-0466

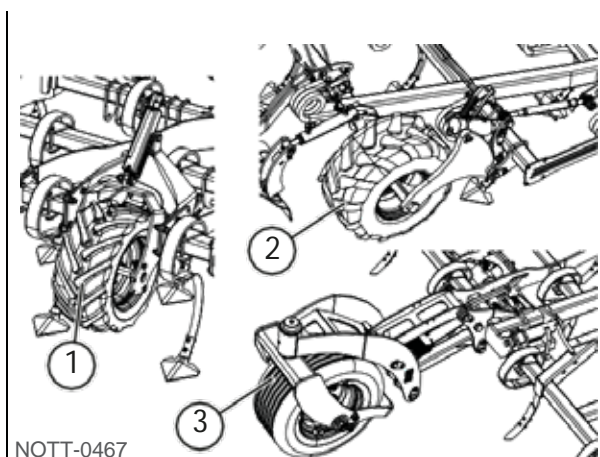
Abb. 41

6.9.4. Tiefen-Kontrollräder

Die Kontrollräder stützen die Erweiterungen bei der Arbeit, um die Arbeitstiefe zu gewährleisten. Diese Räder stützen und verriegeln die Erweiterungen auch während des Straßentransports.

Es gibt 3 Radversionen:

- (1) - Vibromulch angebaut, mechanische Einstellung
- (2) - Vibromulch 6 m, 8 m und 9 m, hydraulische Einstellung
- (3) - Vibromulch 10 m und 12 m, hydraulische Einstellung

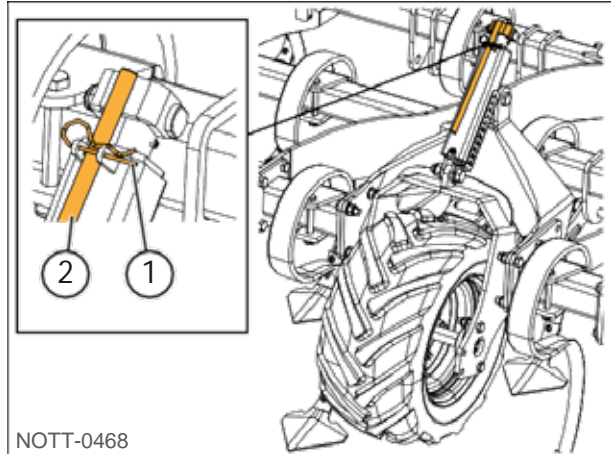


NOTT-0467

Abb. 42

Einstellung der mechanischen Tiefen-Kontrollräder

- 1 - Die Sicherungsklammer (1) entfernen, um die Kurbel (2) freizugeben.
- 2 - Die Kurbel im oder gegen den Uhrzeigersinn drehen, um die gewünschte Höhe einzustellen. Die Höheneinstellung ist an der Skala ablesbar. Für eine gleichmäßige Arbeitshöhe an allen Kontrollrädern denselben Einstellwert einstellen.
- 3 - Die Kurbel nach der Einstellung wieder mit der Federklammer sichern.

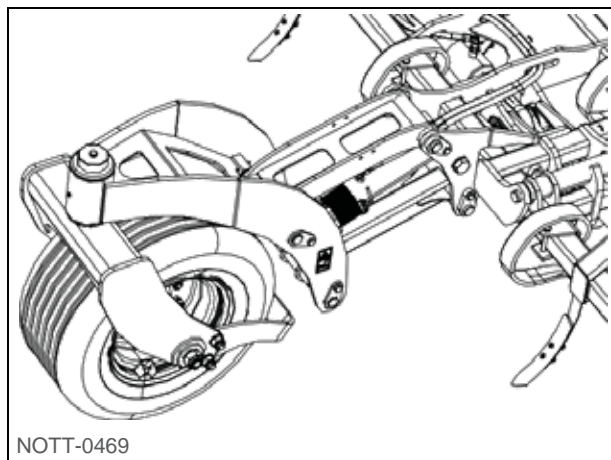


NOTT-0468

Abb. 43

Einstellung der hydraulischen Tiefen-Kontrollräder

- 1 - Die Anlage der Hauptneigungszyylinder betätigen, um die Zylinder auszufahren und das Gewicht der Maschine auf die hintere Walze zu bringen. Die Zylinder weiter ausfahren, bis alle 3D-Federsicherungen/Zinken vom Boden abgehoben sind.
- 2 - Die Anlage der Achsenzylinder betätigen, um die Radzylinder zu öffnen und die Zylinder der Kontrollräder auszufahren.
- 3 - Die erforderliche Achsenzylinder-Beilagenanzahl hinzufügen/entfernen, und dann die Anlage in Gegenrichtung betätigen, um die Achsenzylinder zu schließen.



NOTT-0469

Abb. 44

HINWEIS



Prüfen, ob die Beilagen der Achsenzylinder und die hintere Walze angezogen sind.

Prüfen, ob sich niemand in der Nähe der Maschine aufhält, um die Maschine in Arbeitsposition abzusenken.

Solange der Endlagenschalter eingeschaltet ist, kehrt der Druck zur vorherigen Einstellung zurück.

6.10. Einstellung des Crossboards oder der vorderen Nivellierstange

Die vordere Nivellierstange bzw. die Crossboards werden hydraulisch justiert.

Die Einstellung erfolgt mit Beilagen auf den Zylindern.

Zur Erhöhung der Arbeitstiefe und der Aggressivität Beilagen entfernen, zur Verringerung der Arbeitstiefe Beilagen hinzufügen.

- 1 - Den Verteiler betätigen, um die Zylinderstange auszufahren und die Beilagen freizugeben.
- 2 - Die gewünschte Beilagenanzahl ermitteln.
- 3 - Den Verteiler in Gegenrichtung betätigen, um den Zylinderschaft in Kontakt mit den Beilagen zu bringen.

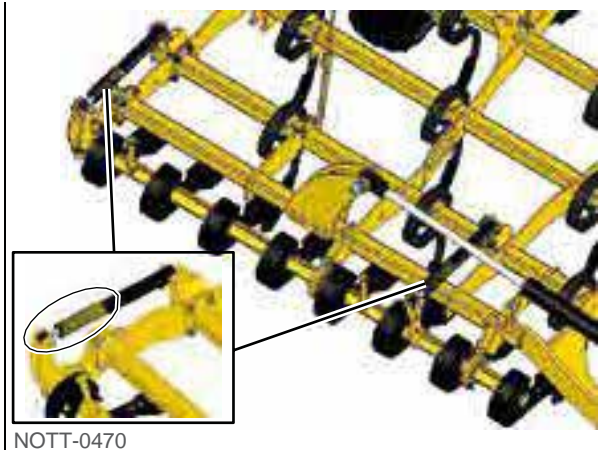


Abb. 45



ACHTUNG

An allen Zylindern müssen gleich viele Beilagen angebracht werden.

6.11. Einstellung der Sechen-Zinken

Die vorderen Sechen-Zinken werden hydraulisch justiert.

Die Einstellung erfolgt mit Beilagen auf den Zylindern.

Zur Erhöhung der Arbeitstiefe und der Aggressivität Beilagen entfernen, zur Verringerung der Arbeitstiefe Beilagen hinzufügen.

- 1 - Den Verteiler betätigen, um die Zylinderstange auszufahren und die Beilagen freizugeben.
- 2 - Die gewünschte Beilagenanzahl ermitteln.
- 3 - Den Verteiler in Gegenrichtung betätigen, um den Zylinderschaft in Kontakt mit den Beilagen zu bringen.

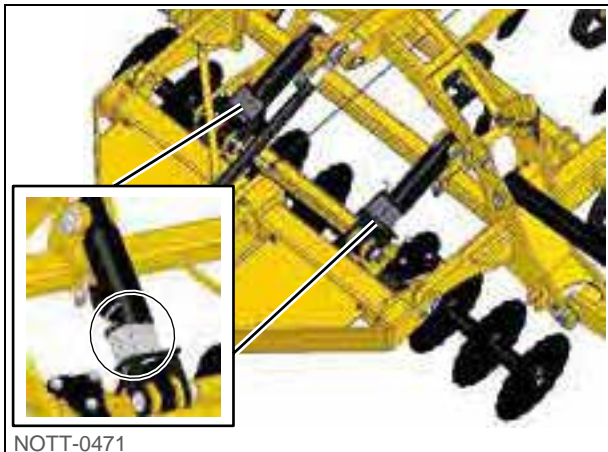


Abb. 46



ACHTUNG

An allen Zylindern müssen gleich viele Beilagen angebracht werden.

6.12. Einstellung der einfachen Egge

Die Egge ist höhenverstellbar, und es sind 3 Aggressivitätswinkel möglich.

Die Achsen für die 2 Einstellungen entfernen und die gewünschte Einstellung vornehmen.

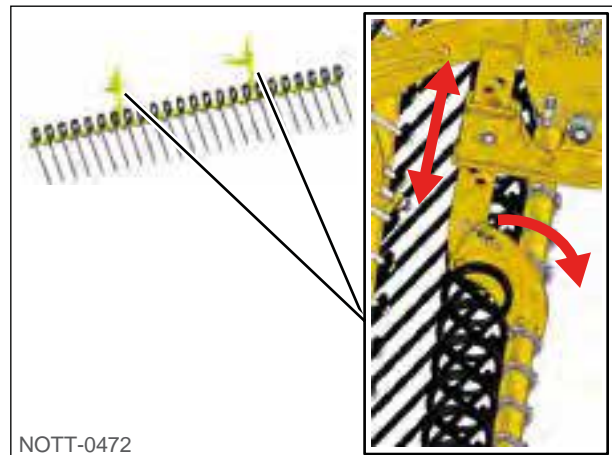

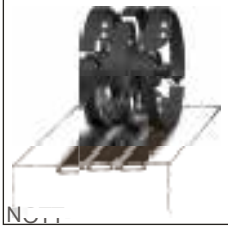


Abb. 47

6.13. Verschiedene Walzen- und Anwendungstypen

Walze	Bezeichnung	Empfohlene Verwendung	Bodentyp
	V-Sem	Vertikale Rückverfestigung in der Tiefe Gute Rückverfestigung und Zerkrümelung	Alle Bodentypen
	T-Sem	Vertikale Rückverfestigung in der Tiefe Gute Rückverfestigung und Zerkrümelung	Alle Bodentypen
	U-Sem	Vertikale Rückverfestigung in der Tiefe Guter Erde-Korn-Kontakt	Klebende und feuchte Böden
	Gitterwalze	Oberflächliche, horizontale Rückverfestigung Vielseitig, leicht, zerkrümelnd	Alle Bodentypen

Walze	Bezeichnung	Empfohlene Verwendung	Bodentyp
 NOTT-0307	Gitterwalze & Finisher	Oberflächliche, horizontale Rückverfestigung Hohe Rückverfestigung und Zerkrümelung	Schwere, nicht feuchte Böden
 NOTT-0308	Flexi-Roll	Oberflächliche, horizontale Rückverfestigung Hervorragende Zerkrümelung und Nivellierung	Alle Bodentypen

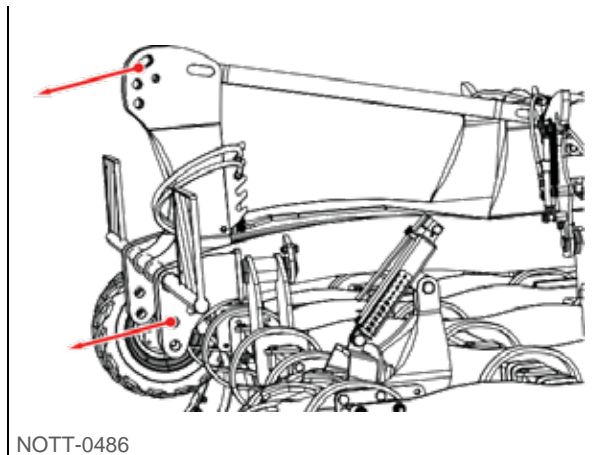
6.14. Zubehör

Zubehör	Bezeichnung	Informationen
 NOTT-0314	Abstreifer	<ul style="list-style-type: none"> - 80 x 10 mm - Abnehmbar - Gewicht, 3 m Ausführung: 110 kg - Gewicht, 4,5 m Ausführung: 165 kg
 NOTT-031	Gleitstück	<ul style="list-style-type: none"> - Nicht in Steinen empfohlen - 45 x 10 mm - 3 Positionen - Abnehmbares Verschleißteil - Gewicht, 3 m Ausführung: 150 kg - Gewicht, 4,5 m Ausführung: 230 kg
 NOTT-0316	Schaber	<ul style="list-style-type: none"> - 45 x 6 mm - Umkehrbar
 NOTT-0317	Striegel	<ul style="list-style-type: none"> - Ø 13 mm - Länge: 510 mm

6.15. Einstellempfehlungen für lockeren Boden

Bei lockerem Boden kann die Auflage des Vibromulch auf den oberen Lenker des Traktors für mangelnde Stabilität des Geräts sorgen. In diesem Fall muss die Einstellung der Maschine geändert werden.

- 1 - Den oberen Lenker des Traktors zum Vibromulch abkoppeln.
- 2 - Die Arbeitstiefe der ersten Scheibenreihe anhand der Positionssteuerung des Hubwerks des Traktors genau einstellen.
- 3 - Die Arbeitstiefe bei hoher Geschwindigkeit ohne den oberen Lenker bestätigen.
- 4 - Nach dem Justieren der Arbeitstiefe den oberen Lenker des Traktors taumelnd an den Vibromulch anschließen. Die Anhängerachse muss sich in der mittleren Position der Öffnung befinden.



NOTT-0486

Abb. 48

Wenn die Maschine weiterhin instabil ist, müssen stabilisierende Seitenräder angebracht werden. Diese Räder vermeiden Taumeln oder Mitschwingen des Geräts.



HINWEIS

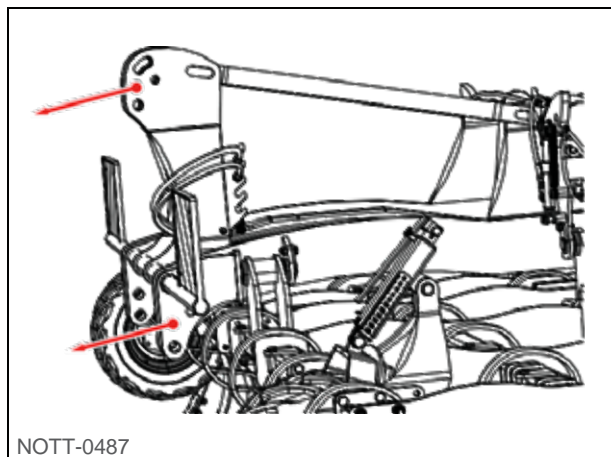
Die stabilisierenden Räder sind keine Räder zur Positionskontrolle. Sie sind etwa 2 cm über dem Boden einzustellen.

6.16. Einstellempfehlungen für festen Boden

Unter diesen Bedingungen wird es empfohlen, das taumelnde Hubwerk des Traktors ohne Positionskontrolle zu verwenden.

Für die Einstellung der Arbeitstiefe der ersten Scheibenreihe, siehe „6.9. Einstellung der Arbeitstiefe“, Seite 64.

Für die Einstellung der Arbeitstiefe der zweiten Scheibenreihe, siehe „6.9. Einstellung der Arbeitstiefe“, Seite 64.



NOTT-0487

Abb. 49



ACHTUNG

Die bei stehendem Gerät sichtbare Arbeitstiefe ist häufig geringer als in Bewegung der Maschine. Mit der Geschwindigkeit nimmt die Arbeitstiefe mit dem Druck der Maschine auf den oberen Lenker und der Schlägeinwirkung der 3D-Sicherungen zu. Somit muss die Arbeitstiefe durch Erstellung eines Oberflächenprofils in einem unter hoher Geschwindigkeit bearbeiteten Bereich, der nicht am Parzellenrand liegt, geprüft werden.

6.17. Stilllegung der Traktor-Maschine-Einheit

6.17.1. Vorsichtsmaßnahmen



ACHTUNG

Beim Abstellen muss das gezogene Gerät unbedingt auf die vorderen Stützen gestellt werden, und es muss auf die Räder des gezogenen Satzes drücken.

Um Schäden durch Feuchtigkeit zu vermeiden, muss die Maschine möglichst im Inneren oder geschützt abgestellt werden. Beim Rangieren der Maschine auf das Umfeld achten. Prüfen, ob sich niemand im Rangierbereich befindet.

Die Maschine auf ebenem Boden parken. Wenn sie für einen langen Zeitraum geparkt wird, wird es empfohlen, die Maschine in ausgeklappter Position oder in Arbeitsposition zu belassen.

Die oberen Anschlagachsen der mittleren Basis (in grün) in die Löcher Nr. 1 des Multistop stecken, damit es bei einer falschen Bedienung nicht zum Kontakt der mittleren Basis mit den Erweiterungen kommt.

Die Arbeitszinken sowie die Walzen dürfen keinen Bodenkontakt haben.

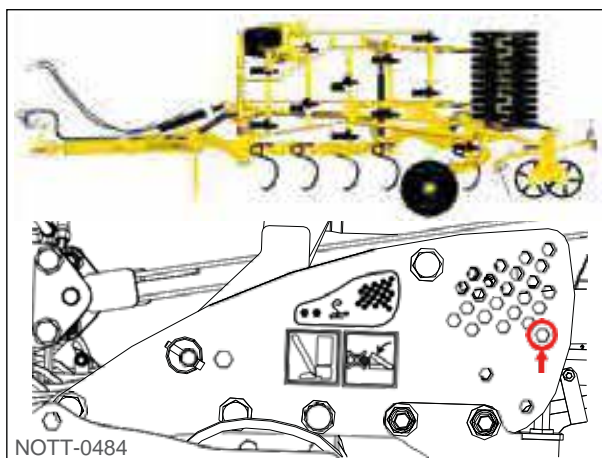


Abb. 50

Der Druck der Achse ermöglicht eine Lastverschiebung, um die 3-reihige Egge zu entlasten.

Um die Gewichtsverschiebung auf die Achse zu erhöhen, den folgenden Vorgang durchführen.

- 1 - Den gezogenen Vibromulch aus der Erde fahren und in die obere Position bringen.
- 2 - Die Einstellzylinder verlängern, um den Druck auf die Keile freizugeben.
- 3 - Die Keile entfernen.
- 4 - Die Zylinder einfahren, um die Keile an den Anschlag zu bringen.

Um die Gewichtsverschiebung auf die Achse zu verringern, den folgenden Vorgang durchführen.

- 1 - Den Vibromulch aus der Erde fahren und in die obere Position bringen.
- 2 - Die Einstellzylinder verlängern, um den Druck auf die Keile freizugeben.
- 3 - Keile hinzufügen.
- 4 - Die Zylinder einfahren, um die Keile an den Anschlag zu bringen.

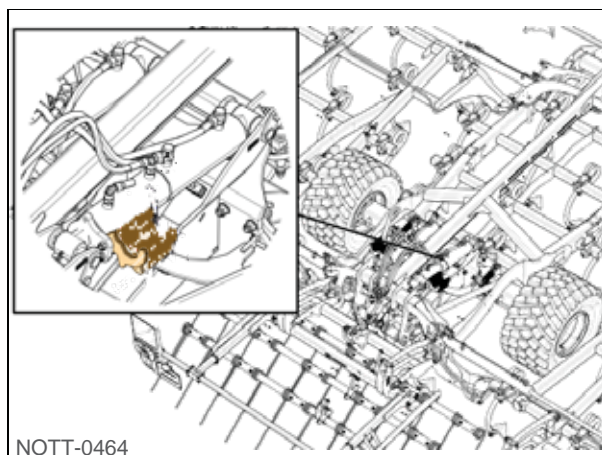


Abb. 51

6.17.2. Stilllegung des Geräts im ausgeklappten Zustand

- 1 - Die Schritte zum Ausklappen der Maschine befolgen, aber an dem Punkt aufhören, an dem alle Arbeitselemente den Boden berühren.
- 2 - In diesem Stadium ist es möglich, die Kupplungsstange anzuheben und die Kupplung des Traktors zu entlasten.
- 3 - Den Traktor abstellen und den Kupplungsbolzen entfernen.
- 4 - Prüfen, ob die Neigungszylinder das Gewicht der Kupplungsstange tragen. Den Traktor starten und so weit vorfahren, bis die Kupplung frei ist.
- 5 - Die Deichsel auf den Boden ablassen. Radkeile anbringen.
- 6 - Den Traktor abstellen, den Druck aus allen Hydraulikleitungen ablassen und alle Leitungen und Kabel hinten vom Traktor abziehen. Den Traktor starten und langsam vorfahren.

6.17.3. Stilllegung des Geräts im eingeklappten Zustand

- 1 - Den Traktor abstellen. Das Vierteldrehungsventil der Hydraulikanlage für das Einklappen der Transportposition in die Arbeitsposition drehen.
- 2 - Radkeile unter den Rädern anbringen.
- 3 - Den Hydraulikhahn in der Leitung öffnen und den Hydraulikanschluss betätigen.
- 4 - Den Traktor abstellen und den Bolzen der Deichsel entfernen.
- 5 - Den Traktor starten und vorfahren, um die Kupplung freizugeben.
- 6 - Den Zylinder einfahren.
- 7 - Den Traktor abstellen und alle Schläuche auf dem Halter ablegen.
- 8 - Alle Leitungen abziehen und den Traktor langsam vorfahren.
- 9 - Die Maschine nach der Stilllegung mit einer Plane abdecken, um Schnitte zu vermeiden.

6.18. Vibromulch frontal



ACHTUNG

Vor jeder Prüfung der Arbeitstiefe den Motor des Traktors ausschalten und die Feststellbremse anziehen.



ACHTUNG

Nie eine Wende von mehr als 30° machen, wenn der Vibromulch sich in Arbeitsposition befindet. Gewisse Bestandteile könnten ansonsten beschädigt werden.



ACHTUNG

Immer eine feste Schubstange verwenden.

6.18.1. Ankuppeln/Abkuppeln

Der Vibromulch frontal wird an die vordere Kupplung des Traktors angeschlossen.

Mit der Einstellung des 3. Punktes (1) kann der Neigungswinkel des Geräts im Einsatz verändert werden.

Abkuppeln

Die Maschine muss auf festem Untergrund abgekuppelt werden.

- 1 - Vor dem Ausklappen die Maschine freigeben.
- 2 - Maschine ausklappen, sollte sie einklappbar sein.
- 3 - So vorhanden, die Hydraulikschläuche trennen.
- 4 - Stecker für die Lichtanlage lösen.
- 5 - Maschine abkuppeln.

Kupplung

Die Maschine muss auf festem Untergrund abgekuppelt werden.

- 1 - Den Traktor heranfahren und die Hubarme mit den Kupplungsbolzen verbinden.
- 2 - Den 3. Kupplungspunkt verbinden.
- 3 - Maschine anheben.



Abb. 52

6.18.2. Einstellung der Arbeitstiefe

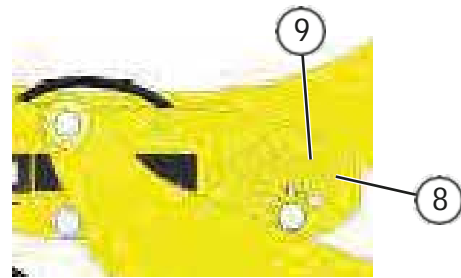
Mit dem AGRISEM Multistop kann die Arbeitstiefe mithilfe der Walze eingestellt werden.

Erhöhung der Arbeitstiefe

- 1 - Das Gerät in die Position „Transport“ heben, um den Druck der Walzenarme auf die oberen Anschlagbolzen der Multistops freizugeben.
- 2 - Die oberen Anschlagbolzen der Multistops in eine höhere Position bringen. (Z. B.: Wenn die Bolzen sich in Position 8 befinden, müssen sie in Position 9 gebracht werden).

Verringerung der Arbeitstiefe

- 1 - Das Gerät in die Position „Transport“ heben, um den Druck der Walzenarme auf die oberen Anschlagbolzen der Multistops freizugeben.
- 2 - Die oberen Anschlagbolzen der Multistops in eine niedrigere Position bringen. (Z. B.: Wenn die Bolzen sich in Position 9 befinden, müssen sie in Position 8 gebracht werden).



NOTT-0474

Abb. 53



HINWEIS

Sobald die Arbeitsposition dies zulässt, die Walzenarme mit den unteren Anschlagbolzen arretieren. Dadurch wird Reibung zwischen den Walzenarmen und den Multistops vermieden, die zu vorzeitigem Verschleiß führen könnte.

6.19. Combimulch auf Vibromulch

6.19.1. Ankuppeln/Abkuppeln



ACHTUNG

Während des An- oder Abkuppelns darf niemand sich zwischen dem Traktor und dem Vibromulch und dem Vibromulch und dem Combimulch aufhalten, solange der Motor des Traktors läuft und die Feststellbremse nicht angezogen ist.

Nr.	Bezeichnung
(1)	Schubstange
(2)	Unterlenker

Kupplung

- 1 - Traktor und Vibromulch zurücksetzen, um das Gerät anzukuppeln.
- 2 - Unterlenker an das Zugmaul ankuppeln.
- 3 - Unterlenker mit den geeigneten Vorrichtungen befestigen (Anhängerbolzen und mitgelieferte Splinte).
- 4 - Länge der Schubstange einstellen und mithilfe des mitgelieferten Bolzens und des Splints befestigen.



NOTT-0476

Abb. 54

Abkuppeln

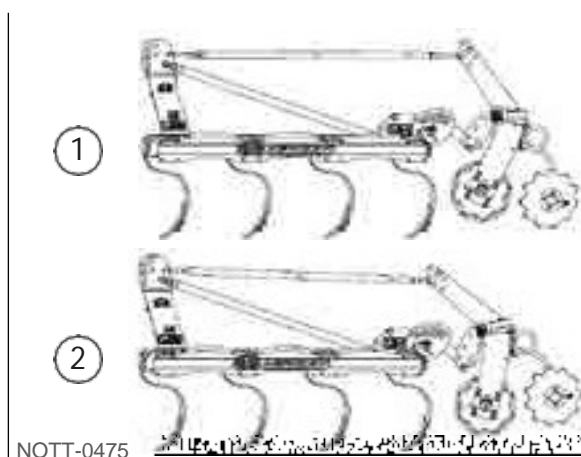
Den Ankuppelvorgang in umgekehrter Reihenfolge vornehmen und sicherstellen, dass das Gerät auf einer festen Fläche abgestellt ist.

6.19.2. Einstellungen der Arbeitstiefe

Nr.	Bezeichnung
(1)	Einstellung der Walzenarbeit + Scheibenreihe
(2)	Löschen der Scheibenreihe, Einsatz des Combimulch als Gitterwalze

Über die Schubstange, die den Combimulch mit dem Vibromulch verbindet, kann die Arbeitstiefe eingestellt werden.

- Um die Arbeitstiefe der Zinken zu erhöhen, muss die Schubstange verlängert werden.
- Um die Arbeitstiefe der Zinken zu reduzieren, muss die Schubstange verkürzt werden.



NOTT-0475

Abb. 55

6.20. Anschluss der Saatelemente

6.20.1. Saatelemente

Der Vibromulch kann mit Saatelementen kombiniert werden.

Verteilerkopf mit oder ohne Stopfen je nachdem, wieviele Ausgänge anzuschließen sind.

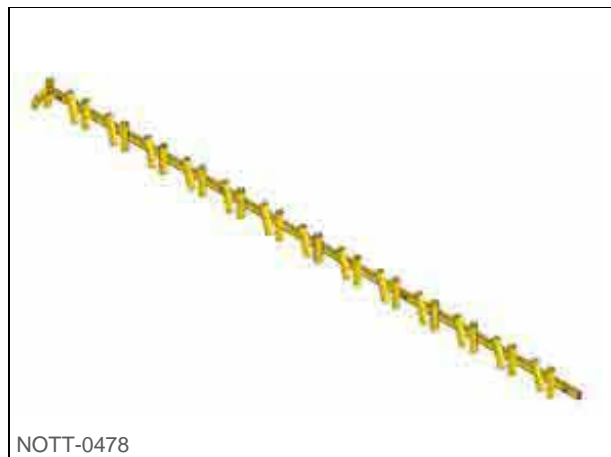
Wenn ein Ausgang nicht verwendet wird, muss er mit einem Stopfen versehen werden.



NOTT-0477

Abb. 56

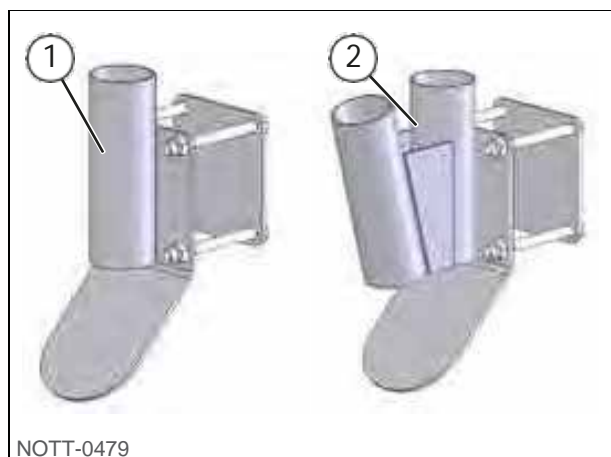
Säschiene



NOTT-0478

Abb. 57

Einfacher (1) oder doppelter (2) Körnerprozessor



NOTT-0479

Abb. 58

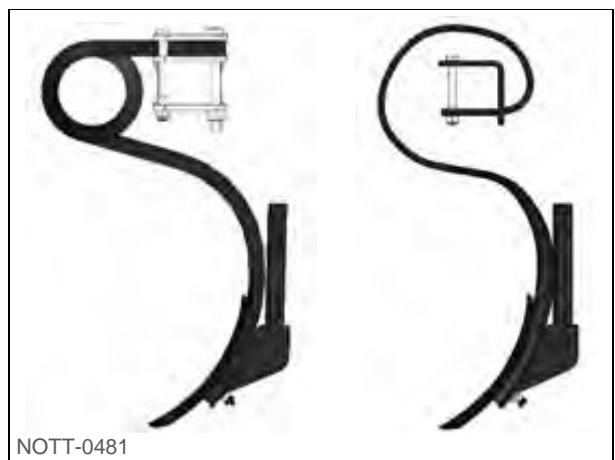
Scheiben-Saatelement



NOTT-0480

Abb. 59

Zinken-Saatelement



NOTT-0481

Abb. 60

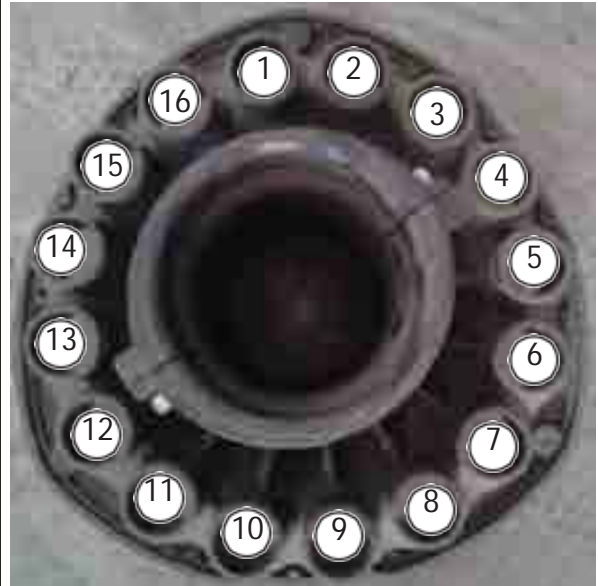
6.20.2. Verdrahtung des Verteilerkopfs mit 16 Ausgängen für Körnerprozessorscheine an DSF 1600

Ausgang	8	10	12	14	16	20	22
1	E	E	E	E	E	B	B
2	B	B	B	B	B	E	E
3	B	R	R	R	E	R	R
4	B	B	B	B	B	E	E
5	E	E	E	E	E	B	B
6	B	B	B	B	B	E	E
7	B	R	R	E	E	R	E
8	B	B	B	B	B	E	E
9	E	E	E	E	E	B	B
10	B	B	B	B	B	E	E
11	B	R	E	E	E	E	E
12	B	B	B	B	B	E	E
13	E	E	E	E	E	B	B
14	B	B	B	B	B	E	E
15	B	E	E	E	E	E	E
16	B	B	B	B	B	E	E

E = An den Körnerprozessor anschließen

B = Stopfen anbringen (innen + außen)

R = An den Rücklauf auf dem Kopfhalter anschließen



NOTT-0482

Abb. 61

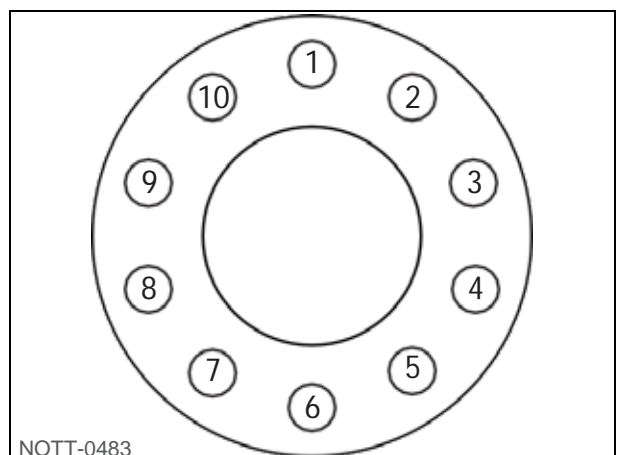
6.20.3. Verdrahtung des Verteilerkopfs mit 10 Ausgängen für Körnerprozessorscheine an DSF 1000

Ausgang	8	10	12	14	16	20
1	E	E	E	E	E	E
2	B	B	R	R	R	E
3	E	E	E	E	E	E
4	B	B	R	R	R	E
5	E	E	E	E	E	E
6	B	B	R	R	E	E
7	E	E	E	E	E	E
8	B	B	R	E	E	E
9	R	E	E	E	E	E
10	B	B	E	E	E	E

E = An den Körnerprozessor anschließen

B = Stopfen anbringen (innen + außen)

R = An den Rücklauf auf dem Kopfhalter anschließen



NOTT-0483

Abb. 62

7. Stilllagerzeit - Handhabung - Transport

7.1. Stilllagerzeit - Lagerung

Wenn die Maschine über längere Zeit nicht eingesetzt werden soll:

- Die Wartungs- und Reinigungsarbeiten an der Maschine ausführen.
- Die Maschine feuchtigkeits- und witterungsgeschützt unterstellen.
- Die Maschine auf ebenen, festen und stabilen Untergrund stellen
- Elektrisch bediente Geräte trennen und trocken lagern.
- Maschine vor Rost schützen. Nur biologisch leicht abbaubares Öl, z. B. Rapsöl versprühen.
- Die Räder mit Ausrüstung und Zubehör zum Heben und Verkeilen entlasten, das den geltenden Vorschriften entspricht und gemäß diesen kontrolliert wird. Normierte und abgesicherte Verkeilungssysteme verwenden, um Unfallgefahren durch eine instabile Verkeilung vorzubeugen.
- Kolbenstangen der Hydraulikzylinder vor Korrosion schützen.
- Gemäß dem Wartungsplan in der Bedienungsanleitung schmieren.

WICHTIG



Die Maschine muss so weit möglich in einem Innenraum gelagert werden, damit sie nicht frühzeitig altert. Wird sie dennoch im Außenbereich gelagert, so muss sie ausgeklappt werden, um Schäden durch Feuchtigkeit zu vermeiden. Dadurch wird vermieden, dass witterungsbedingt Wasser eingelagert wird und während der Lagerzeit in die Naben eindringen kann. Dadurch würde das Lager der Nabe unwiederbringlich beschädigt und seine Lebensdauer verkürzt. Die Garantie kann nicht in Anspruch genommen werden, wenn beim Gutachten im Rahmen der Reklamation Wasser- oder Feuchtigkeitsspuren gefunden werden.

ACHTUNG



Niemals Arbeiten an einer angehobenen Maschine durchführen, ohne dass sie mit angemessenen Hebezeugen und Stützen abgesichert wird.

ACHTUNG



Komponenten aus Kunststoff und Gummi weder mit Öl, noch einem Korrosionsschutzmittel besprühen. Ansonsten besteht die Gefahr, dass die Teile brüchig werden und brechen.

7.2. Handhabung



ACHTUNG

Sich niemals im Handhabungsbereich aufhalten, das die Gefahr schwerer oder gar tödlicher Verletzungen besteht.



ACHTUNG

Für eine sichere Handhabung müssen die Hebepunkte gleichzeitig benutzt werden.



ACHTUNG

Während der Handhabung können Teile scharf sein. Die Teile mit angemessener persönlicher Schutzausrüstung handhaben (Handschuhe, Brille, Sicherheitsschuhe).

Die Maschinen sind zum Anheben mit Befestigungspunkten versehen. Dank der Piktogramme sind sie schnell erkennbar.

Handhabungen müssen mit Ausrüstung und Zubehör zum Heben und Verkeilen durchgeführt werden, das den geltenden Vorschriften entspricht, gemäß diesen kontrolliert wird und für die zu bewegende Last geeignet ist.

Für das ungefähre Gewicht der Baugruppe, siehe das Kapitel Merkmale.



NOTT-0381

Abb. 63

7.2.1. Vibromulch angebaut einklappbar

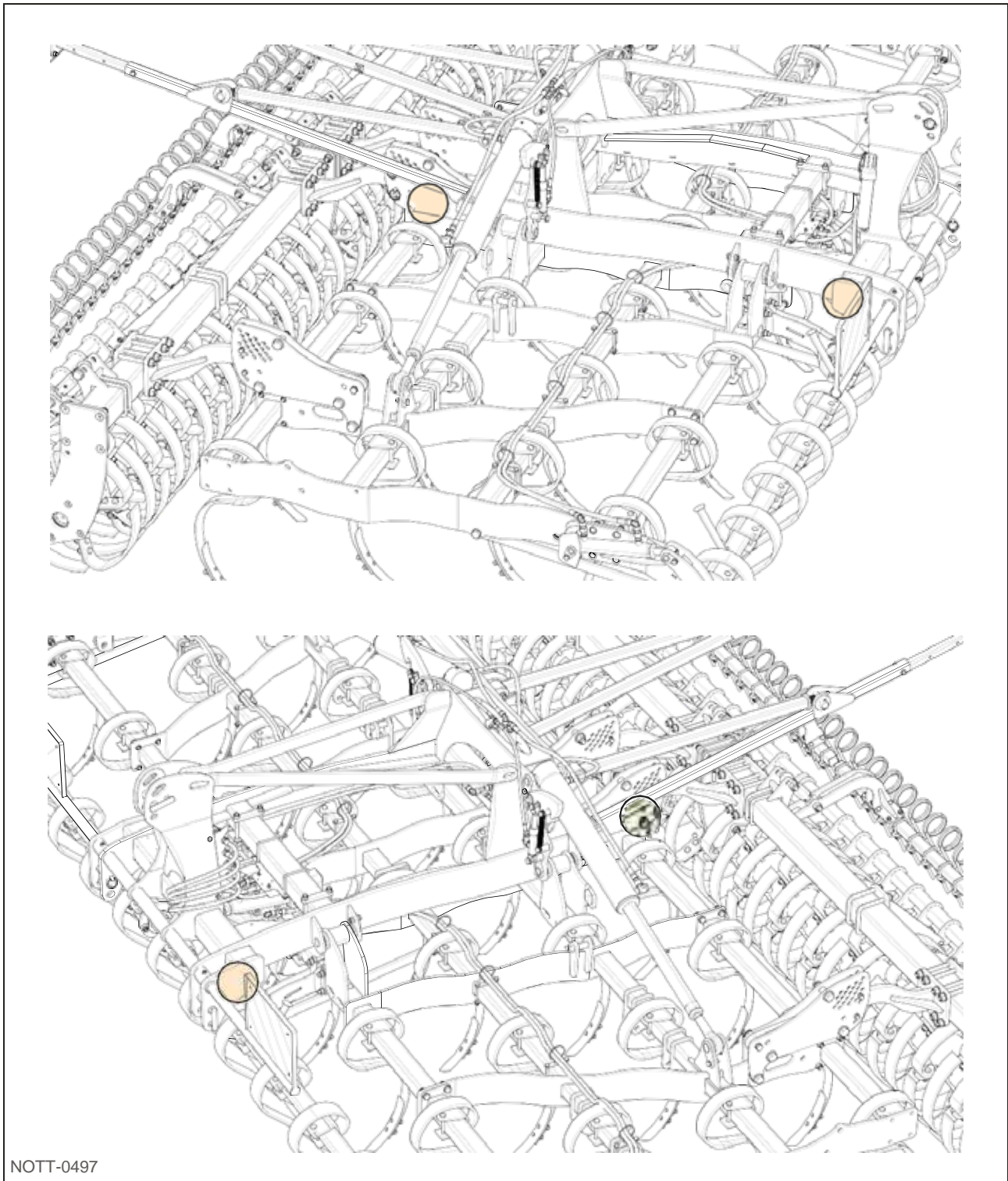
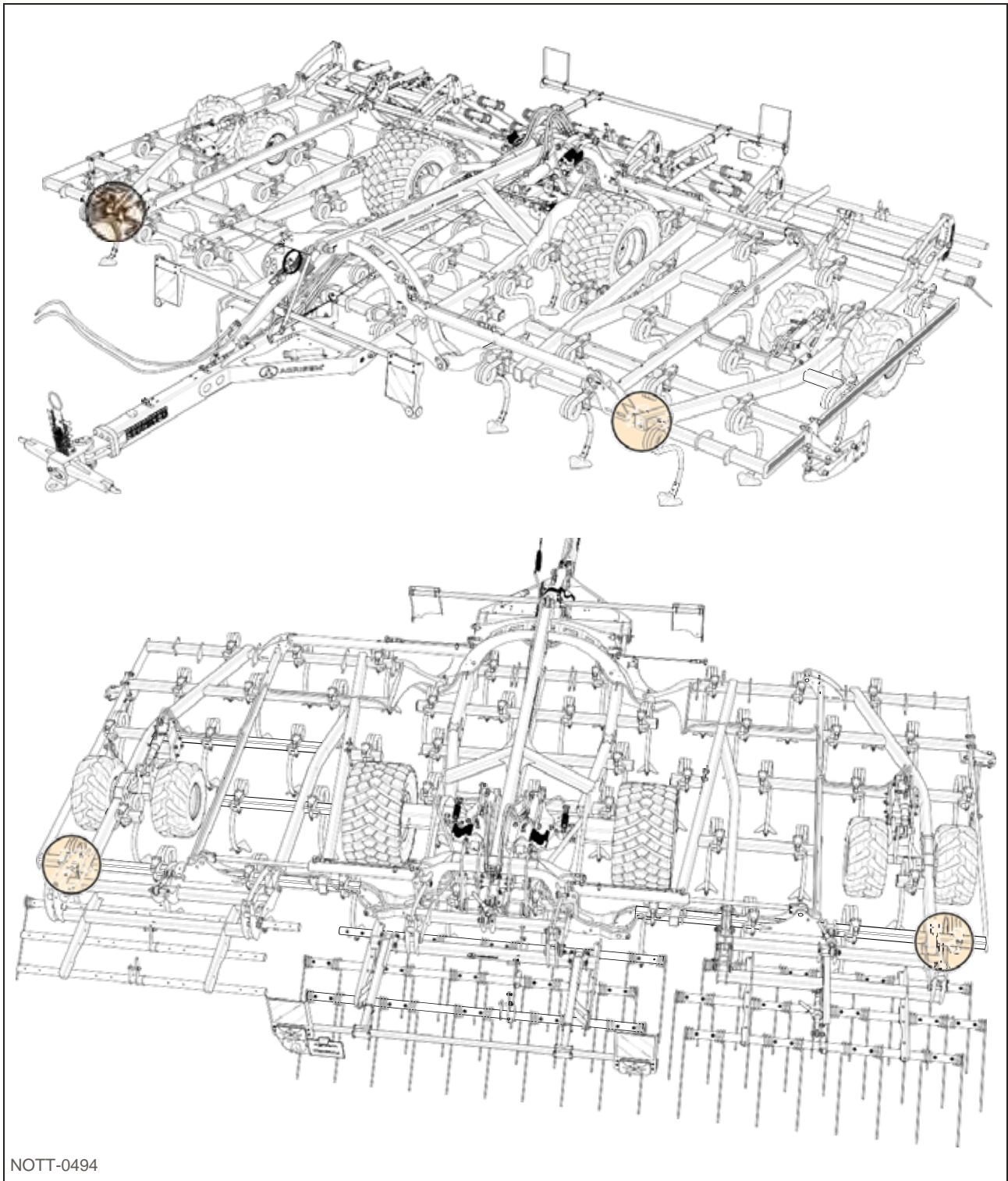


Abb. 64

7.2.2. Vibromulch gezogen einklappbar, 6 m und 8 m



NOTT-0494

Abb. 65

7.2.3. Vibromulch gezogen einklappbar, 9 m, 10 m und 12 m

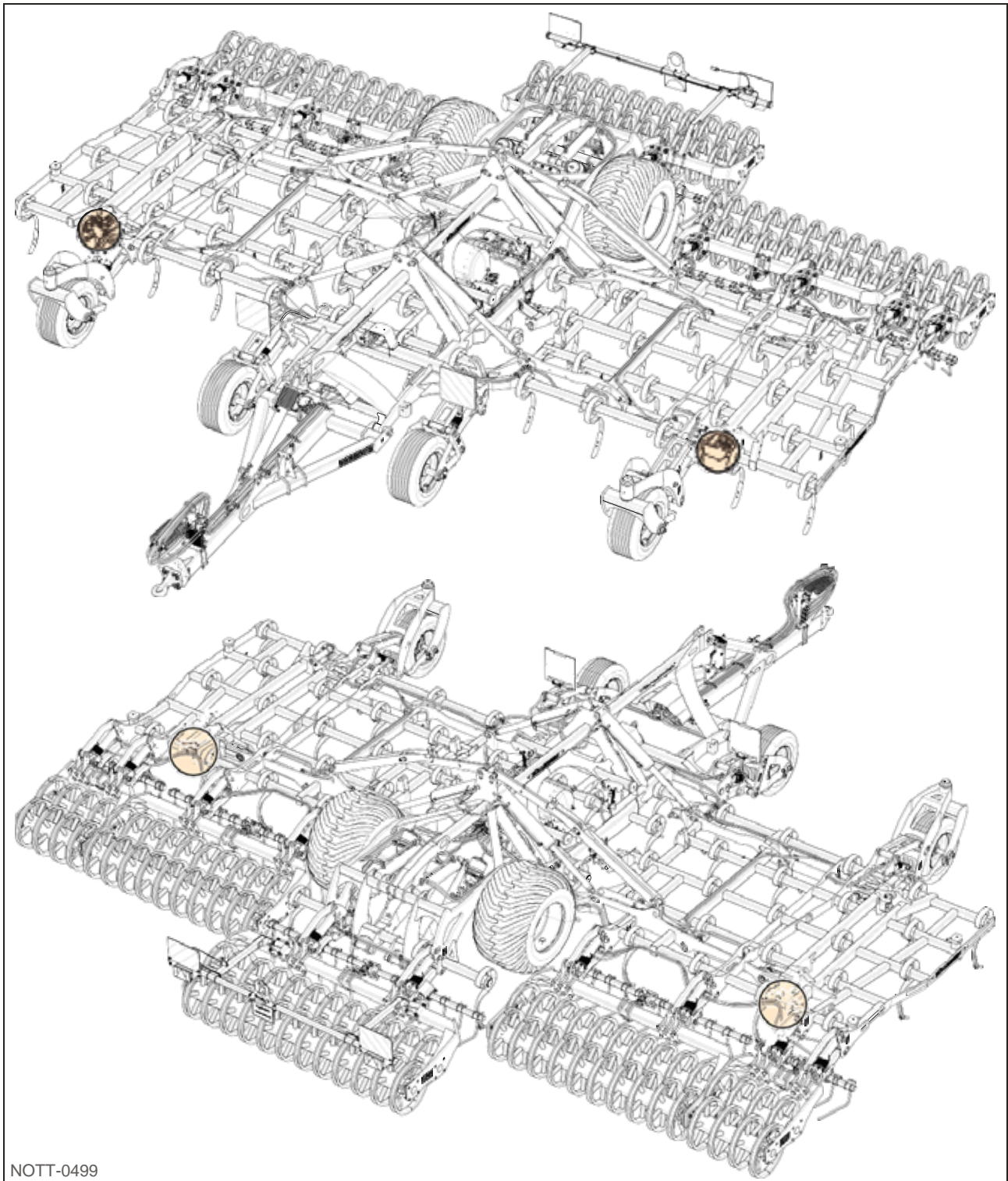


Abb. 66

7.3. Transport

**ACHTUNG**

Die Maschine auf der Plattform solide mit Gurten verzurren, die den geltenden Vorschriften entsprechen und gemäß diesen kontrolliert werden.

Sicherstellen, dass sich kein nicht verzurrt Objekt auf der Plattform befindet, damit während des Transports nichts auf die Maschine stürzen kann.

Die Maschinen sind zum Transportieren mit Befestigungspunkten versehen. Dank der Piktogramme sind sie schnell erkennbar.

Transporte müssen mit Ausrüstung und Zubehör zum Verzurren und Verkeilen durchgeführt werden, das den geltenden Vorschriften entspricht und gemäß diesen kontrolliert wird.



NOTT-0412

Abb. 67

Während des Transports muss die Maschine wie nachfolgend beschrieben verzurrt werden.

7.3.1. Vibromulch angebaut einklappbar

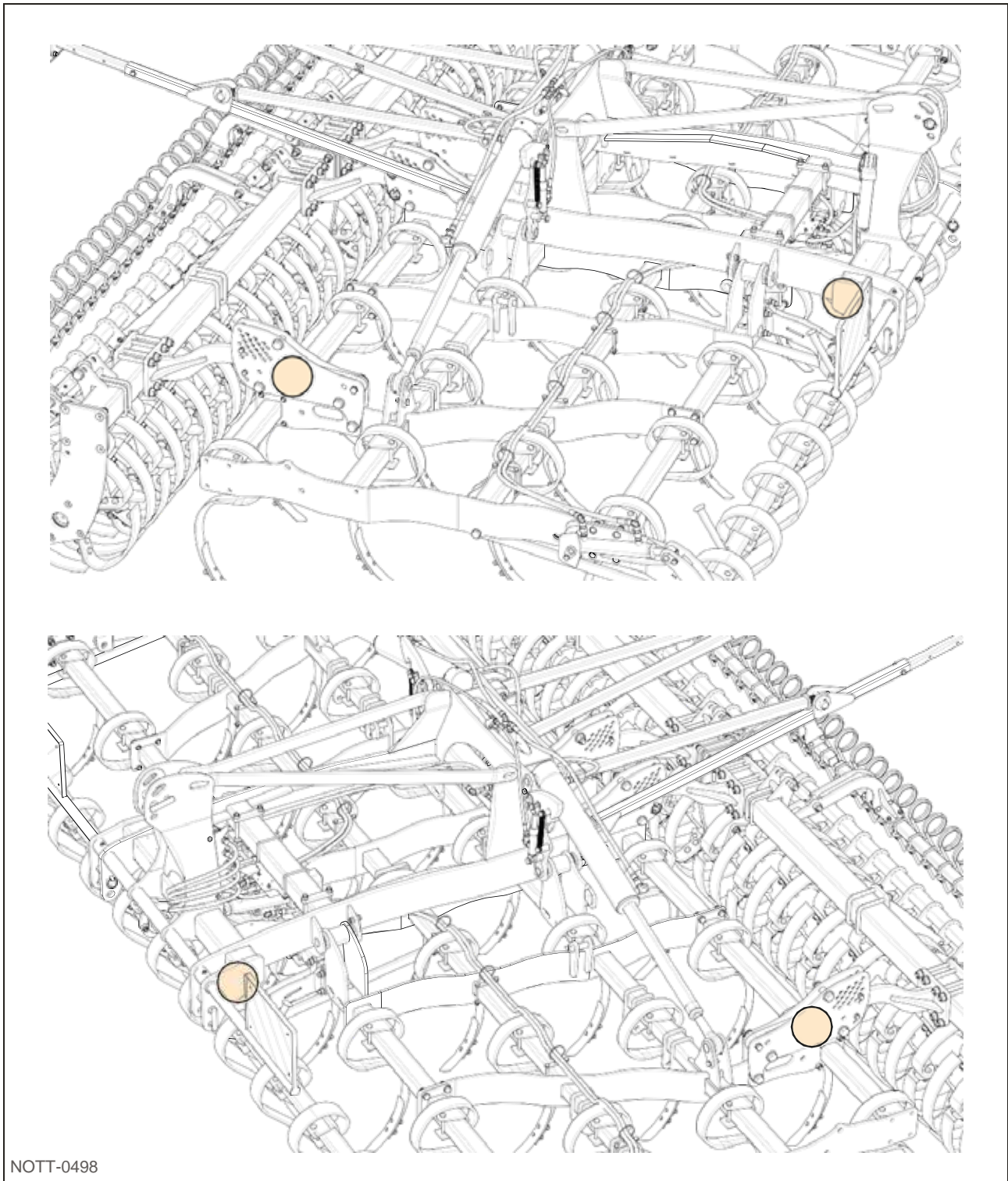
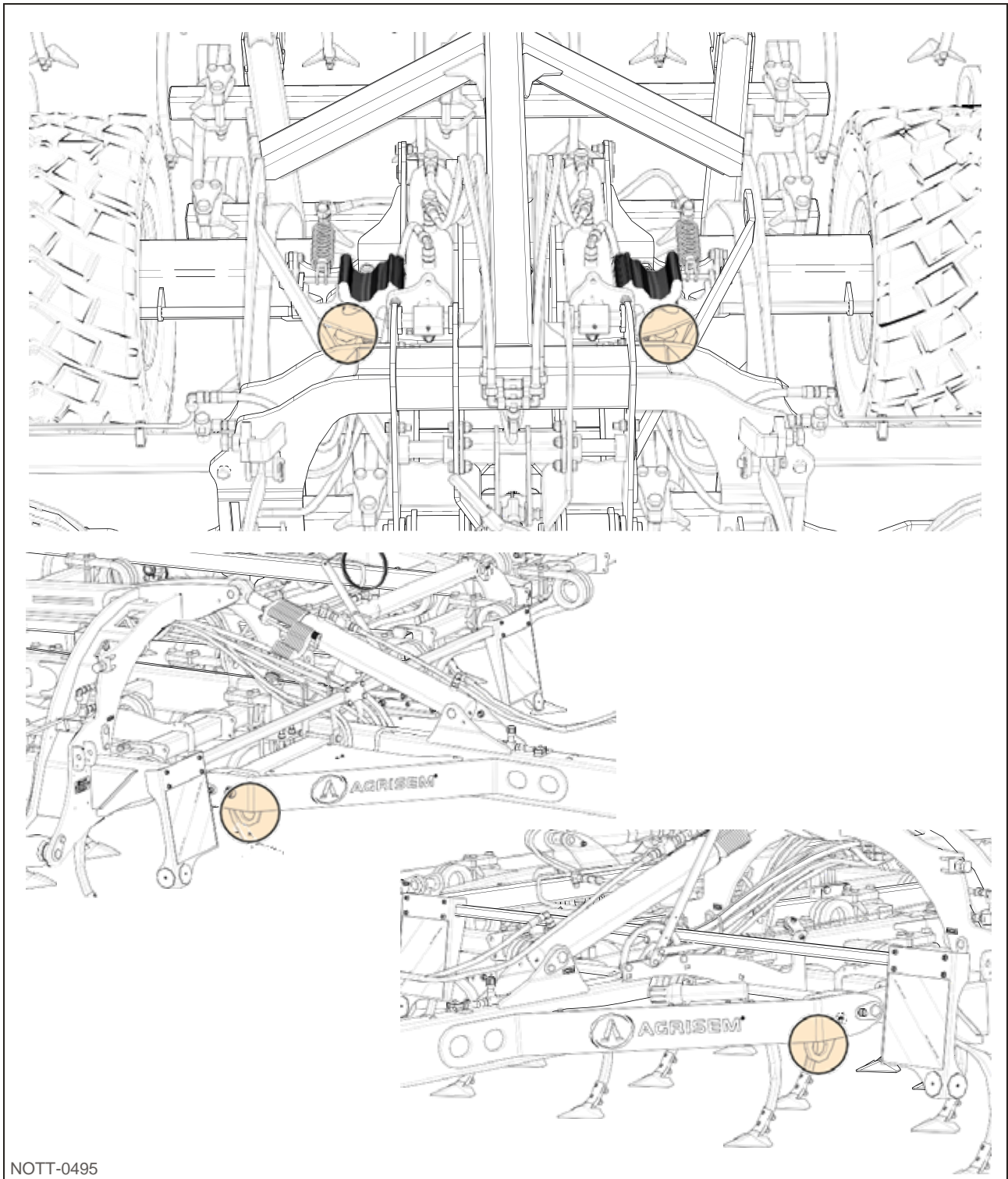


Abb. 68

7.3.2. Vibromulch gezogen einklappbar, 6 m und 8 m



NOTT-0495

Abb. 69

7.3.3. Vibromulch gezogen einklappbar, 9 m, 10 m und 12 m

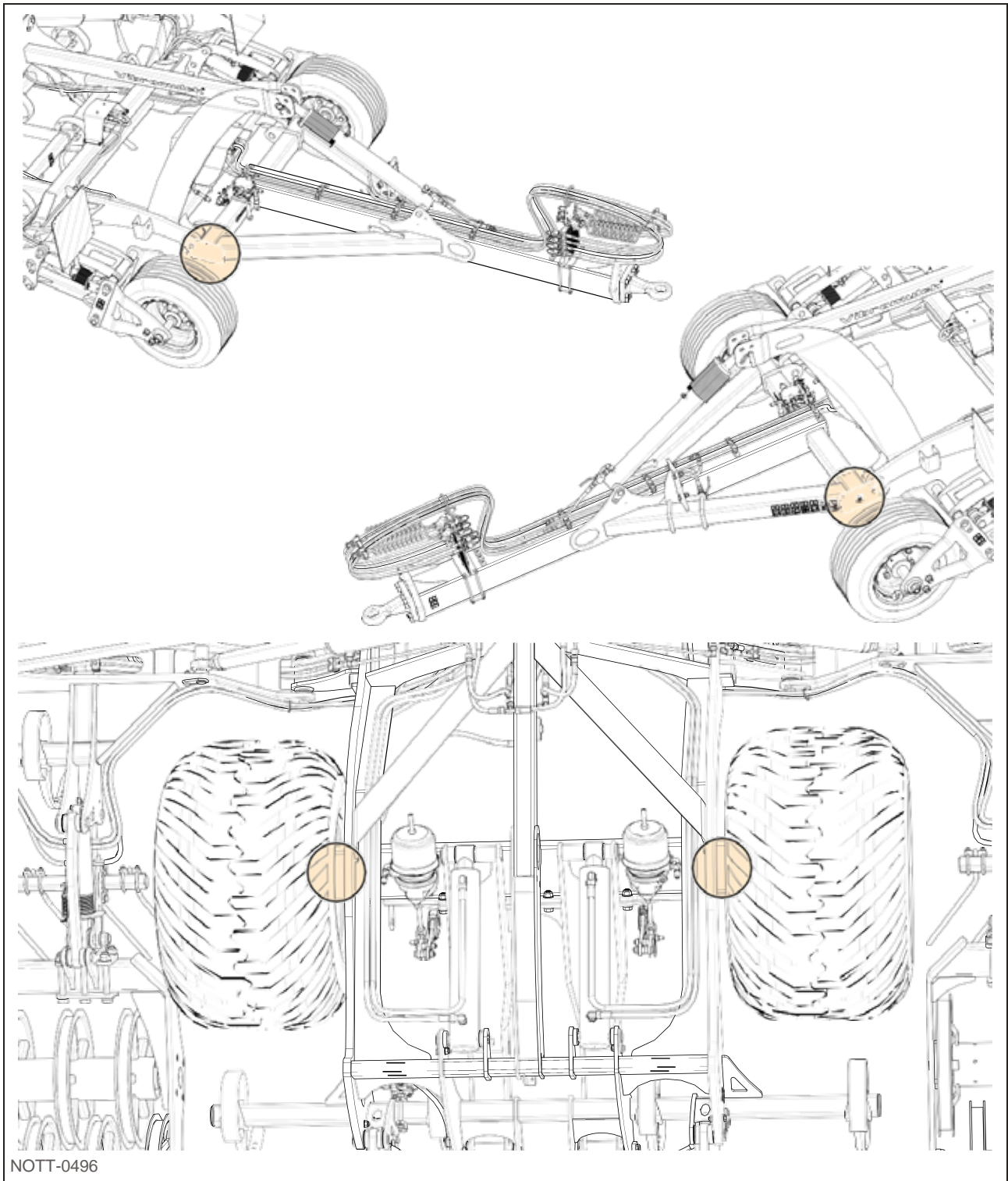


Abb. 70

8. Instandhaltung - Wartung

8.1. Wartungsratschlag

8.1.1. Einleitung

Die Sicherheitshinweise für Instandhaltung und Wartung einhalten. Die Maschine wurde für maximale Leistung, Rentabilität und höchsten Komfort bei zahlreichen Einsatzbedingungen konzipiert. Um zu gewährleisten, dass Sie die Maschine in einwandfreiem Zustand erhalten, ist sie im Werk und vor Auslieferung von Ihrem Händler geprüft worden. Um den einwandfreien Betriebszustand zu erhalten, ist es wichtig, dass die Instandhaltungs- und Wartungsarbeiten in den empfohlenen Zeitabständen erfolgen.

Damit die Maschine immer betriebsbereit ist und optimale Ergebnisse erzielt, müssen die Reinigungs- und Instandhaltungsarbeiten regelmäßig durchgeführt werden. Die Hydraulikbauteile und Lager dürfen nicht mit Hochdruckreiniger oder einem direkten Wasserstrahl gereinigt werden. Gehäuse, Schraubanschlüsse und Lager sind bei Reinigung mit SEHR hohem Druck nicht wasserdicht.

8.1.2. Persönliche Schutzausrüstung (PSA)



ACHTUNG

Für die Wartungsarbeiten müssen Lasten und Materialien gehandhabt werden, die das Tragen persönlicher Schutzausrüstung erfordern.

Während der Ausführung der Wartungsarbeiten ist das Tragen angemessener persönlicher Schutzausrüstung unabdingbar.

Gefahr	Beispiele für persönliche Schutzausrüstung
Schnitte	Handschuhe
Quetschen	Handschuhe, Sicherheitsschuhe, Schutzhelm
Kohlenwasserstoffe	Handschuhe
Staub	Maske
Lärmbelästigung	Gehörschutz

8.1.3. Ausschalten der Maschine



WARNUNG

Die Maschine muss vor Wartungsarbeiten stets von allen hydraulischen, mechanischen und elektrischen Energieversorgungen trennen. Die Maschine verkeilen und die erforderlichen Maßnahmen ergreifen, um eine unbeabsichtigte Bewegung der Maschine zu vermeiden.

8.1.4. Reinigung der Maschine



WARNUNG

Die Maschine muss vor Wartungsarbeiten stets gereinigt werden, um der Gefahr versehentlicher Verletzungen vorzubeugen.

8.1.5. Schweißarbeiten



HINWEIS

Je nach Maschinentyp: vor Arbeiten am Stromkreis oder vor Schweißarbeiten die von dem Traktor kommenden Stromkabel trennen. Kabel von der Batterie und dem Gleichstromwandler trennen.



WARNUNG

In der Nähe von druckbeaufschlagten Medien oder brennbaren Produkten darf weder geschweißt, noch ein Schweißbrenner eingesetzt werden.



ACHTUNG

Die für Schweißarbeiten angemessene persönliche Schutzausrüstung tragen.

8.1.6. Schutzvorrichtungen



WARNUNG

Eine Kontrolle der Maschine durchführen, um eventuelle äußere Schäden festzustellen und den Zustand der Schutzvorrichtungen zu prüfen. Die Schutzvorrichtungen müssen sauber, lesbar und in gutem Zustand sein. Wenden Sie sich andernfalls bitte an den AGRISEM INTERNATIONAL Kundendienst, um sie zu ersetzen.

8.1.7. Reifen



GEFAHR

Die Reifen enthalten Luft unter Druck. Den empfohlenen Luftdruck niemals überschreiten.



WARNUNG

Regelmäßig den Zustand der Reifen auf ihrer gesamten Oberfläche überprüfen.



WARNUNG

Die Reifen von sämtlichen Kohlenwasserstoffspuren reinigen.



WARNUNG

Die zulässige Belastbarkeit der Bereifung des Traktors darf nicht überschritten werden.

8.1.8. Hydraulikanlage

**WARNUNG**

Die Maschine wird mit Hydraulikenergie unter Druck betätigt. Bei Arbeiten an einer unter Druck stehenden Anlage besteht Verletzungsgefahr durch Kontamination. Alle Arbeiten müssen von Fachpersonal ausgeführt werden, das für den Umgang mit Hydrauliktechnik ausgebildet ist. Bei Verletzungen durch Hydrauliköl sofort einen Arzt aufsuchen. Es besteht Infektionsgefahr.

**GEFAHR**

Ein Leck in den Hydraulikleitungen darf unter keinen Umständen mit der Hand oder den Fingern gestopft werden. Ein geeignetes Werkzeug für die Lecksuche verwenden.

**WARNUNG**

Vor jedem Eingriff an der Hydraulikanlage den Druck ganz ablassen.

Bei Anschluss der Hydraulikleitungen an das Hydrauliksystem des Traktors muss sichergestellt werden, dass die Hydrauliksysteme von Traktor und Maschine nicht druckbeaufschlagt sind.

**HINWEIS**

Bei Einhaltung der Vorschriften stellt der Einsatz von Schmiermitteln und Mineralstoffprodukten keine Gesundheitsgefährdung dar. Längerer Hautkontakt oder das Einatmen der Dämpfe sollten jedoch vermieden werden.

**WARNUNG**

Schützen Sie sich vor direktem Kontakt mit Ölen: Handschuhe tragen oder eine Schutzcreme auf die Haut auftragen. Hautkontakt mit Kleidungsstücken vermeiden, die mit Öl getränkt sind. Verschmutzte Kleidungsstücke und Putztücher wechseln. Bei Kontakt mit der Haut das Öl sorgfältig mit warmem Wasser und Seife abwaschen. Ihre Haut nicht mit Reinigungsbenzin, Diesel oder anderen Reinigungsmitteln reinigen.

Öl ist giftig. Bei Verschlucken von Öl sofort einen Arzt aufsuchen. Ölspritzer in die Augen mit klarem Wasser ausspülen und ggf. einen Arzt aufsuchen.

**WARNUNG**

Schmiermittel sind außerhalb der Reichweite von Kindern aufzubewahren.

Nie Schmiermittel in offenen Behältern ohne Beschriftung lagern.

**WARNUNG**

Ausgetretenes Öl mit Bindemittel absorbieren und entsorgen.

Nie durch Öl ausgelöstes Feuer mit Wasser löschen, nur zulässige und geeignete Löschmittel einsetzen und Atemschutz tragen.

**WARNUNG**

Den korrekten Anschluss der Hydraulikleitungen prüfen.

Die Hydraulikleitungen und -anschlüsse regelmäßig auf ihren einwandfreien Zustand und Sauberkeit prüfen.

HINWEIS



Die Hydraulikleitungen dürfen maximal sechs Jahre lang genutzt werden. Dieser Zeitraum beinhaltet eine mögliche Lagerzeit von maximal zwei Jahren. Auch bei angemessener Lagerung und Verwendung unter Einhaltung der zulässigen Belastung ist es normal, dass Schläuche und Anschlüsse altern und ihre Lager- und Einsatzdauer begrenzt ist.

Die Hydraulikleitungen sollten mindestens einmal jährlich von einem Fachmann auf ihren einwandfreien Zustand geprüft werden.

Beschädigte oder verschlissene Hydraulikleitungen sollten ersetzt werden.

Es dürfen nur Original AGRISEM INTERNATIONAL Hydraulikleitungen verwendet werden.

Die Nutzungsdauer kann trotzdem auf der Grundlage von Erfahrungswerten und unter Berücksichtigung potenzieller Risiken festgelegt werden. Für Schläuche und Leitungen aus thermoplastischem Material können andere Bezugswerte in Betracht gezogen werden.



Der Müll darf nicht im Hausmüll entsorgt werden, sondern muss gemäß den geltenden Normen bei speziellen Sammelstellen abgegeben werden.

Altöl muss unter Einhaltung geltender Vorschriften entsorgt werden. Nehmen Sie bei Problemen Kontakt mit Ihrem Öllieferanten auf.

Mit Öl getränkte Schuhe sind als gefährliche Abfälle zu entsorgen.



Das Produkt oder seine Verpackung ist technisch recycelbar, ist aber nicht recycelt.

Produkte werden nur unter zwei Bedingungen recycelt:

- Die Sammel- und Recyclingkette existiert in Ihrem Land,
- Sie wurden korrekt gesammelt.

Mit Öl verunreinigte Abfälle und Altöl sind gemäß der geltenden Vorschrift zu entsorgen.

Darauf achten, Erde oder Wasser nicht mit Hydrauliköl zu kontaminieren. Die Angaben auf dem Behälter des Verbrauchsmaterials im Einklang mit den geltenden Vorschriften einhalten.

8.1.9. Elektrik



WARNUNG

Je nach Maschinentyp: vor Arbeiten am Stromkreis oder vor Schweißarbeiten die von dem Traktor kommenden Stromkabel trennen.



WARNUNG

Vor Arbeiten an der elektrischen Anlage ist der Minuspol der Batterie abzuklemmen.



WARNUNG

Es ist auf einen richtigen Anschluss der Batteriepole zu achten: zunächst den Pluspol, dann den Minuspol anschließen. Beim Abklemmen der Pole zunächst den Minuspol, dann den Pluspol abklemmen.

Immer die vorgesehene Abdeckung auf dem Pluspol anbringen. Achtung, bei Masseschluss besteht Explosionsgefahr.


GEFAHR

Explosionsgefahr: Funkenbildung und offene Flammen in Batterienähe vermeiden.

8.2. Wartungs-Verbrauchsmaterial

Verbrauchsmaterial	Merkmale	Volumen
Fett	Lithiumfett mit Molubdänsulfidzusatz/Grade NLGI2	-


HINWEIS

Nur die angegebenen Verbrauchsmaterialien verwenden. AGRISEM INTERNATIONAL übernimmt keinerlei Haftung, sollten andere Verbrauchsmaterialien verwendet werden.

8.3. Wartungsplan


HINWEIS

Die Wartungsintervalle hängen von vielen verschiedenen Faktoren ab. So wirken die verschiedenen Nutzungsbedingungen, atmosphärische Einflüsse, Fahr- und Arbeitsgeschwindigkeit, Freisetzung von Staub und Bodenbeschaffenheit, usw. auf diese Intervalle ein, aber auch die Qualität der verwendeten Schmier- und Wartungsmittel bestimmen das Zeitintervall bis zu den nächsten Wartungsarbeiten.


HINWEIS

Somit sind die angegebenen Wartungsintervalle nur als Richtwerte zu betrachten. Bei anderen als normalen Einsatzbedingungen sind die Wartungsintervalle an die Bedingungen anzupassen.

Vor jeder Verwendung durchzuführende Wartungsarbeiten
Hydraulikleitungen prüfen.
Licht- und Signalanlage prüfen.
Reifendruck prüfen.

Vor jedem Einklappen durchzuführende Wartungsarbeiten
Einklappbereiche reinigen.

Nach den ersten 10 Betriebsstunden durchzuführende Wartungsarbeiten
Sitz der Schrauben prüfen.
Hydrauliksystem prüfen (Sitz und Dichtigkeit).
Sitz der Räder prüfen.
Vollständige Diagnose der Maschine durchführen und auf Probleme prüfen.
Maschine von Erde reinigen.


Alle 50 Betriebsstunden bzw. alle 6 Monate durchzuführende Wartungsarbeiten
Sitz der Schrauben prüfen.
Hydrauliksystem prüfen (Sitz und Dichtigkeit).
Sitz der Räder prüfen.
Vollständige Diagnose der Maschine durchführen und auf Probleme prüfen.

Alle 50 Betriebsstunden bzw. alle 6 Monate durchzuführende Wartungsarbeiten
Gelenke mit Schmierstoffgeber schmieren.
Maschine von Erde reinigen.
Bremssystem einstellen.
Nach jeder Hochdruckreinigung durchzuführende Wartungsarbeiten
Maschine schmieren.
Alle 100 Betriebsstunden bzw. alle 12 Monate durchzuführende Wartungsarbeiten
Verschleißringe
Alle 6 Jahre durchzuführende Wartungsarbeiten
Hydraulikschläuche ersetzen.

8.4. Wartungsarbeiten

8.4.1. Hydraulikleitungen prüfen

Inspektionskriterien für Hydraulikleitungen


 **ACHTUNG**

Zu Ihrer eigenen Sicherheit sollten Sie folgende Inspektionskriterien einhalten.

Wenn einer der folgenden Fehler festgestellt wird, den Hydraulikschlauch unverzüglich ersetzen:

- Beschädigung der Außenschicht bis zur Dichtung (z. B. Reibungsbereiche, Schnitte, Risse).
- Außenhaut angegriffen (Missbildung im Mantel).
- Verformungen, die nicht der natürlichen Form des Schlauchs oder der Leitung mit oder ohne Druckbeaufschlagung entsprechen oder Biegung (z. B. Schichttrennung, Blasenbildung, Quetschpunkte, Rundbiegung).
- Undichte Bereiche.
- Beschädigung oder Verformung des Endstücks (schadet der Dichtigkeit); kleine oberflächliche Beschädigungen sind kein Grund für einen Austausch.
- Schlauch löst sich vom Endstück.
- Korrosion des Endstücks mit nachfolgender Einschränkung von Funktion und Festigkeit.
- Nichteinhaltung der Montageanweisungen.
- Überschreitung der auf 6 Jahre begrenzten Lebensdauer. Folgende Information ist sehr wichtig: das Herstellungsdatum der Hydraulikleitung ist auf dem Endstück angegeben. Zu diesem Datum müssen 6 Jahre hinzugefügt werden. Wenn auf dem Anschluss „2004“ als Herstellungsdatum angegeben ist, läuft die Nutzungsdauer im Februar 2010 ab.

Ein- und Ausbau der Hydraulikleitungen

 **WARNUNG**

Bei Ein- und Ausbau der Hydraulikleitungen müssen folgende Anweisungen befolgt werden.

- Es dürfen nur Original AGRISEM INTERNATIONAL Hydraulikleitungen verwendet werden.
- Immer auf Sauberkeit achten.

- Hydraulikleitungen sind immer so zu verlegen, dass sie in keinem Betriebszustand:
 - anderen Zugbelastungen ausgesetzt werden, als denen, die sich aus ihrem Gewicht ergeben.
 - Es dürfen keine Quetschungen über kurze Abschnitte entstehen.
 - Es darf keine mechanischen Einwirkungen von außen auf die Hydraulikleitungen geben.
 - Reibung der Schläuche an Maschinenteilen oder untereinander ist zu vermeiden. Die Schläuche sind korrekt zu befestigen. Die Hydraulikleitungen sind ggf. in Schutzmänteln zu verlegen. Scharfkantige Elemente sind abzudecken.
 - Die zulässigen Biegeradien dürfen nicht überschritten werden.
- Bei Anschluss einer Hydraulikleitung an bewegliche Teile ist die Schlauchlänge derart zu bemessen, dass der Bewegungsbereich insgesamt nicht unter dem kleinsten zulässigen Biegeradius liegt und/oder dass die Leitung außerdem keiner Zugbelastung ausgesetzt wird.
- Die Hydraulikleitungen sind an den dafür vorgesehenen Stellen zu befestigen. Dabei sind Halter zu vermeiden, die die natürliche Bewegung beeinträchtigen und die Schlauchlänge ändern.



WARNUNG

Hydraulikleitungen dürfen nicht lackiert werden.

Kennzeichnung der Hydraulikleitungen

Die Schläuche müssen alle 6 Jahre ab dem Herstellungsdatum ersetzt werden.

Die Hydraulikschläuche haben eine Kennzeichnung, aus der das Herstellungsjahr hervorgeht.

Nr.	Bezeichnung
1	Herstellungsmonat
2	Herstellungsjahr
3	Chargenr.

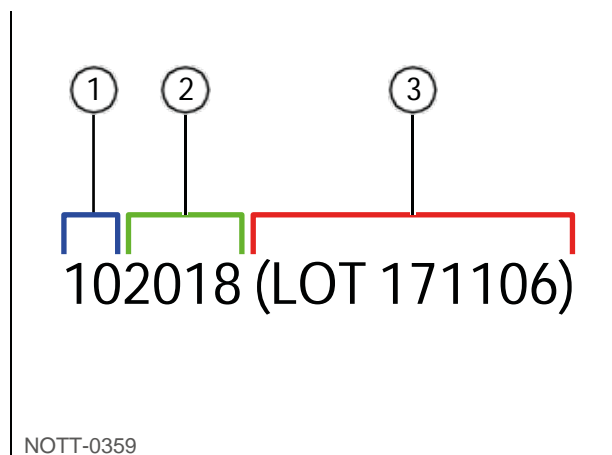



Abb. 71

8.4.2. Licht- und Signalanlage prüfen.

Vor Bewegungen auf der Straße ist zu prüfen, dass die Lichtenanlage einsatzbereit und sauber ist.



WARNUNG

Man darf sich nicht in den Straßenverkehr begeben, sollte eines dieser Elemente nicht einsatzbereit sein.

Austausch der Glühbirnen:

- 1 - Lichtleiste trennen.
- 2 - Schutzglas abschrauben.
- 3 - Defekte Glühbirne entfernen.
- 4 - Ersatzglühbirne einsetzen (Spannung und Stromstärke einhalten).
- 5 - Schutzglas wieder anbringen und verschrauben.

Bei Maschinen mit LED-Beleuchtung den kompletten Block durch einen Originalblock ersetzen.

8.4.3. Einklappbereiche reinigen

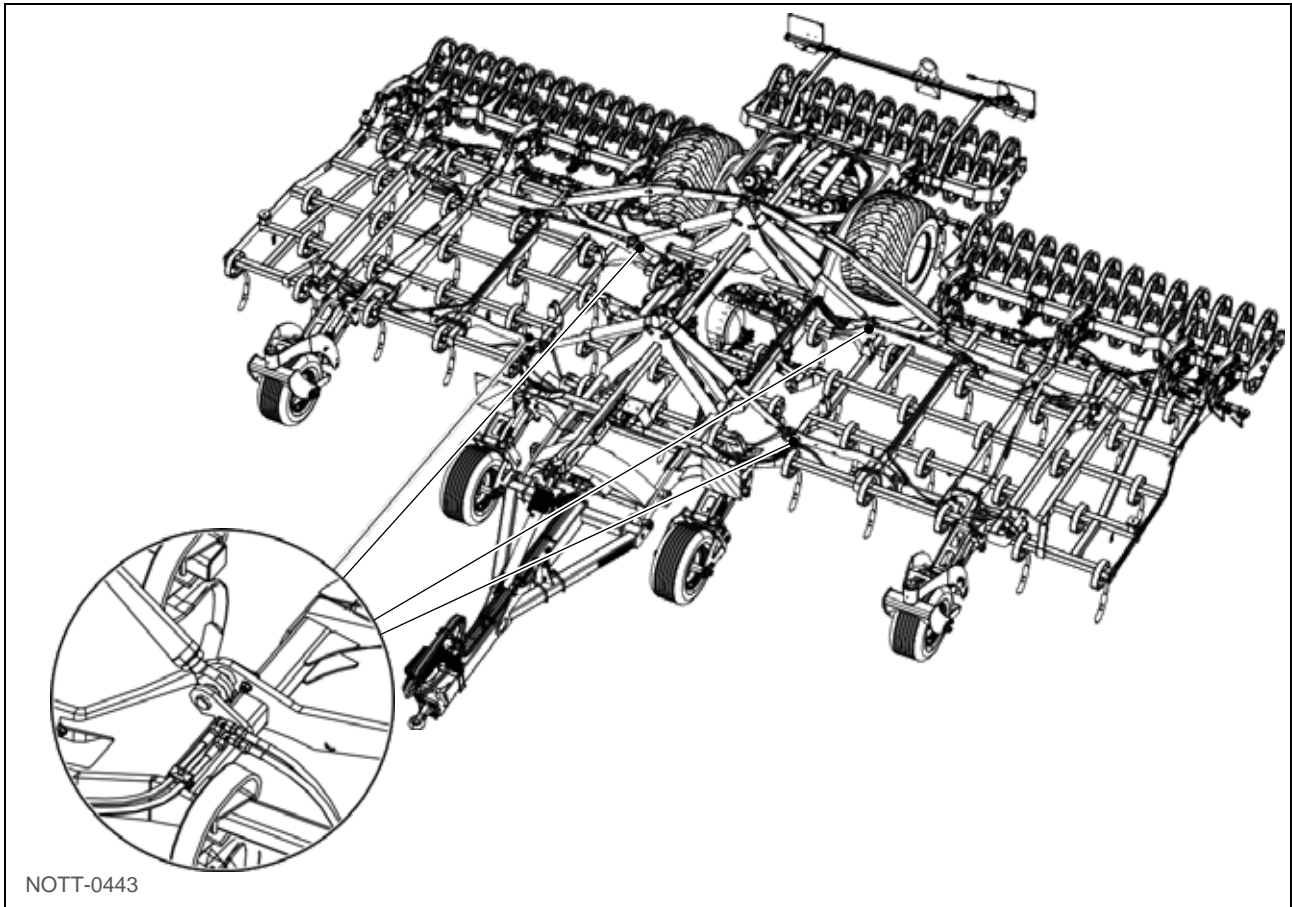


Abb. 72

Vor jedem Einklappen der Maschine müssen die Einklappbereiche gereinigt werden. Erde, Steine oder andere Hindernisse können die Maschine beschädigen.

Bei Nichteinhaltung dieser Empfehlung verfällt die Garantie.

8.4.4. Sitz der Schrauben prüfen

Siehe die Tabelle.

ISO 272			Classe de qualité boulonnerie acier ISO898-1													
d mm	ISO mm	mm	5,6		5,8		6,8		8,8		9,8		10,9		12,9	
			Cs	Fo	Cs	Fo	Cs	Fo	Cs	Fo	Cs	Fo	Cs	Fo	Cs	Fo
1,6**	0,35	3,2	0,086	210	0,120	294	0,137	335	0,183	447	0,206	503	0,269	657	0,315	769
2**	0,40	4	0,183	349	0,256	488	0,293	558	0,390	744	0,439	837	0,573	1 093	0,671	1 279
2,5**	0,45	5	0,383	582	0,536	815	0,612	931	0,816	1 242	0,918	1 397	1,20	1 824	1,40	2 134
3	0,50	5,5	0,66	874	0,92	1 224	1,06	1 399	1,41	1 866	1,60	2 099	2,07	2 740	2,43	3 207
4	0,70	7	1,51	1 514	2,11	2 120	2,42	2 422	3,22	3 230	3,66	3 635	4,74	4 744	5,5	5 552
5	0,80	8	3,00	2 481	4,20	3 473	4,81	3 970	6,4	5 293	7,27	5 958	9,4	7 774	11,0	9 098
6	1	10	5,2	3 498	7,2	4 893	8,3	5 598	11,1	7 464	12,57	8 392	16,3	10 962	19,1	12 828
8	1,25	13	12,6	6 426	17,7	8 997	20	10 283	27	13 710	30,62	15 423	39	20 137	46	23 565
10	1,50	16	25	10 238	35	14 334	40	16 382	53	21 843	61	24 575	78	32 082	92	37 542
12	1,75	18	43	14 934	60	20 908	69	23 895	92	31 860	105	35 849	136	46 795	159	54 760
14	2	21	69	20 514	97	28 719	111	32 822	148	43 763	167	49 142	218	64 277	255	75 218
16	2	24	108	28 280	152	39 592	174	45 248	232	60 331	262	67 944	341	88 611	399	103 694
18	2,5	27	149	34 324	209	48 054	239	54 919	330	75 421			469	107 549	549	125 856
20	2,5	30	213	44 188	298	61 863	341	70 700	471	97 253			667	138 456	781	162 023
22	2,5	34	293	55 298	411	77 418	470	88 478	648	121 574			920	173 269	1 077	202 762
24	3	36	366	63 630	513	89 083	586	101 809	809	140 084			1 148	199 376	1 343	233 313
27	3	41	544	83 910	762	117 474	871	134 257	1 201	184 517			1 706	262 920	1 997	307 672
30	3,5	46	737	101 914	1 032	142 679	1 180	163 062	1 628	224 292			2 311	319 331	2 704	373 685
33	3,5	50	1 004	127 210	1 406	178 094	1 607	203 536	2 216	279 953			3 148	398 593	3 684	466 438
36	4	55	1 288	149 174	1 803	208 844	2 060	238 679	2 840	328 236			4 036	467 413	4 723	546 973
39	4	60	1 677	179 487	2 348	251 282	2 683	287 179	3 697	394 919			5 255	562 393	6 150	658 119
42**	4,5	65	2 070	205 323	2 898	287 452	3 312	328 516	4 554	451 710			6 486	643 344	7 590	752 849
45**	4,5	70	2 596	240 641	3 635	336 897	4 154	385 025	5 712	529 410			8 136	754 008	9 520	882 350
48**	5	75	3 130	270 321	4 383	378 449	5 009	432 514	6 887	594 706			9 809	847 006	11 478	991 177
52**	5	80	4 041	324 763	5 657	454 668	6 465	519 620	8 889	714 478			12 661	1 017 590	14 816	1 190 797
56**	5,5	85	5 034	374 739	7 048	524 635	8 054	599 582	11 075	824 426			15 773	1 174 182	18 458	1 374 043
60**	5,5	90	6 266	438 337	8 772	613 672	10 026	701 340	13 785	964 342			19 634	1 373 457	22 976	1 607 237
64**	6	95	7 533	495 676	10 546	693 947	12 052	793 082	16 572	1 090 488			23 603	1 553 119	27 620	1 817 480

*Classe 8-8a jusqu'a d=16 mm, 8-8b à partir de d=118 mm

NOTT-0229

Abb. 73

8.4.5. Hydrauliksystem prüfen (Sitz und Dichtigkeit)

Alle Bestandteile des Hydrauliksystems auf Dichtigkeit prüfen. Schraubanschlüsse bei Bedarf nachziehen.

8.4.6. Sitz der Räder prüfen

Vor und nach jeder Verwendung den Sitz der Räder prüfen.

Siehe die beiliegende Anleitung des Achsenlieferanten.

8.4.7. Eine komplette Diagnose der Maschine durchführen

Alle Arbeiten des Abschnitts Inbetriebnahme durchführen.

Alle Wartungsarbeiten durchführen, die vor jeder Verwendung anfallen.

8.4.8. Maschine von Erde reinigen

Die Erde an der Maschine mit einem Hochdruckreiniger entfernen.

ACHTUNG



Bei Einsatz eines Hochdruckreinigers oder eines Dampfstrahlers müssen folgende Punkte unbedingt beachtet werden:

- Elektrische und hydraulische Komponenten dürfen nicht gereinigt werden.
- Den Reinigungsstrahl der Reinigungsdüse des Hochdruckreinigers/Dampfstrahlers nie direkt auf Schmierstellen und Lager richten.
- Immer einen Abstand zwischen Düse und Maschine wahren.

Die Regeln für den Einsatz von Hochdruckreinigern einhalten. Die Maschine muss regelmäßig und nach jeder Reinigung unter Hochdruck geschmiert werden.

8.4.9. Gelenke mit Schmierstoffgeber schmieren

Die Schmierpunkte sind mit diesem Piktogramm gekennzeichnet:

Die Maschine muss regelmäßig und nach jeder Reinigung unter Hochdruck geschmiert werden.



Abb. 74

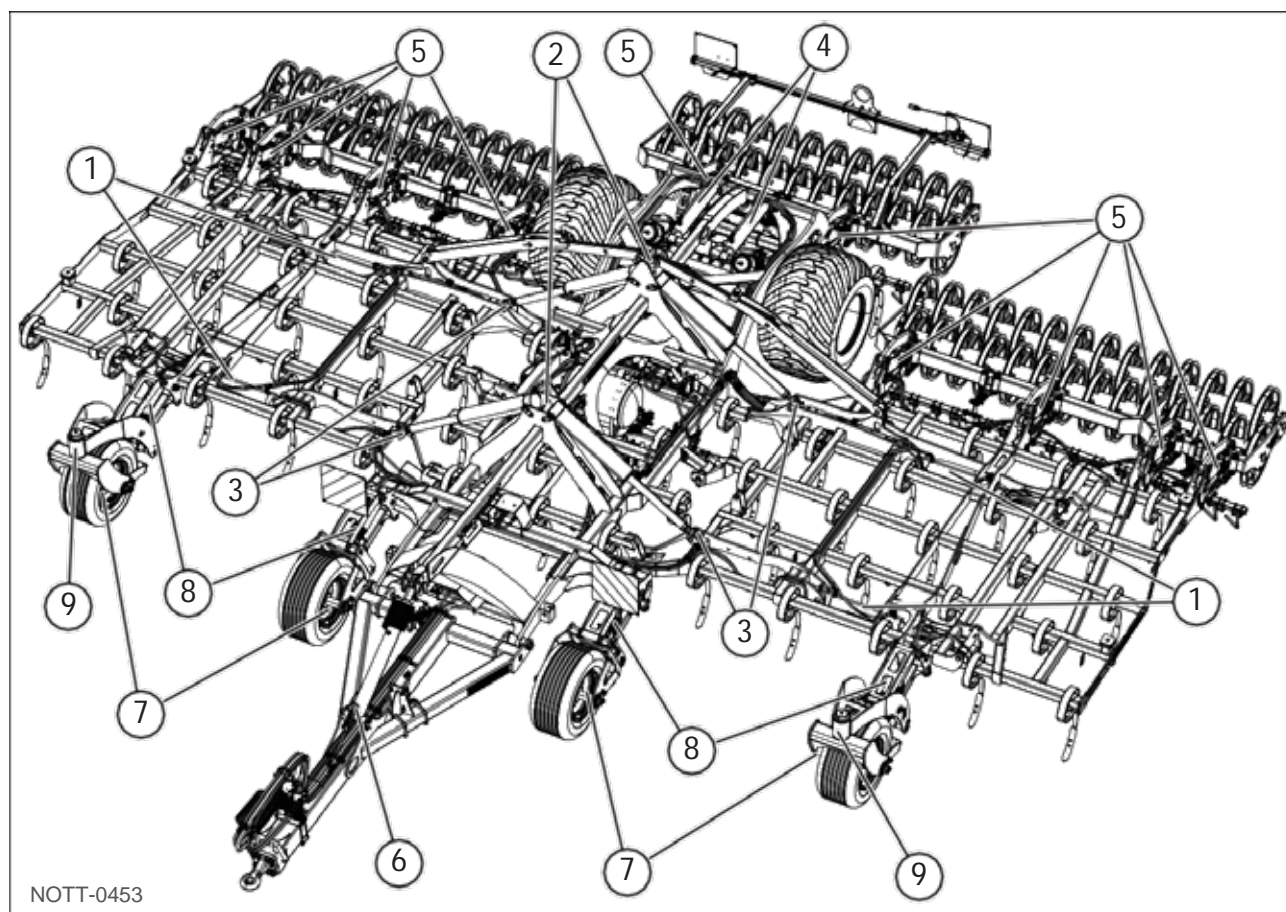


Abb. 75

(1) - Aus-/Einklappgelenke der Erweiterungen

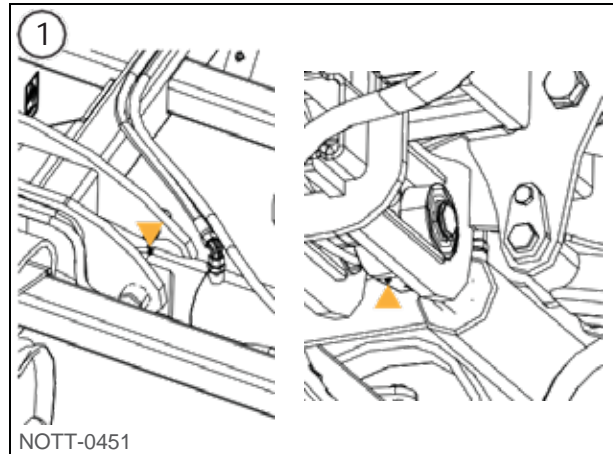


Abb. 76

(2)(3) - Aus-/Einklappgelenke der Walze

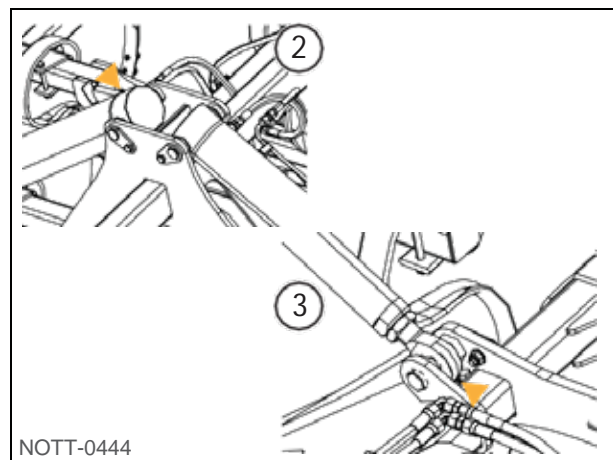


Abb. 77

(4) - Hub-/Senkgelenke der Achse

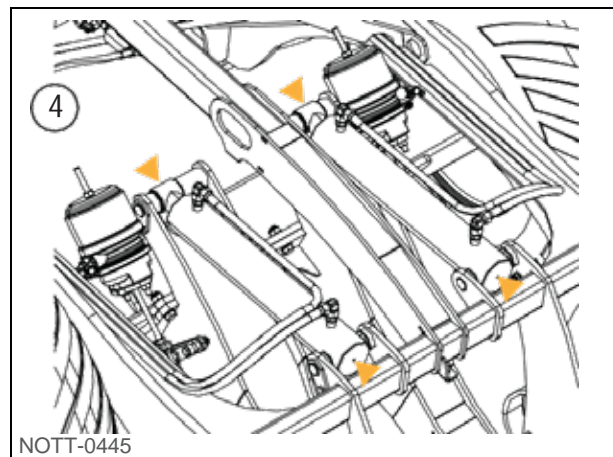


Abb. 78

(5) - Einstellgelenke der Walzen

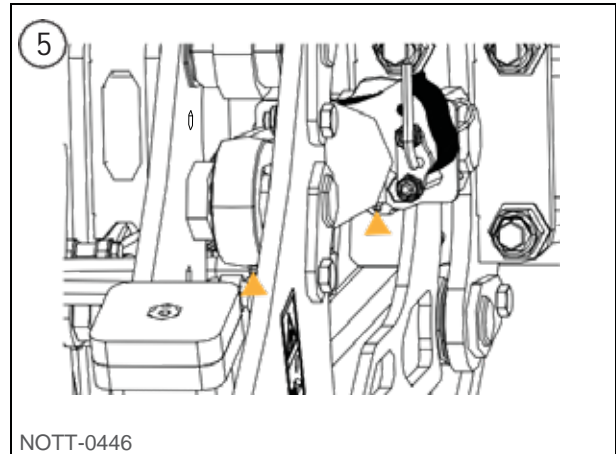


Abb. 79

(6) - Gelenke der Kupplung

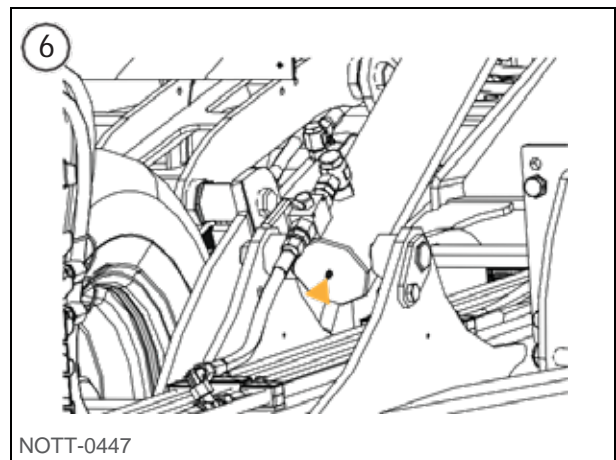


Abb. 80

(7)(8) - Gelenke der Räder

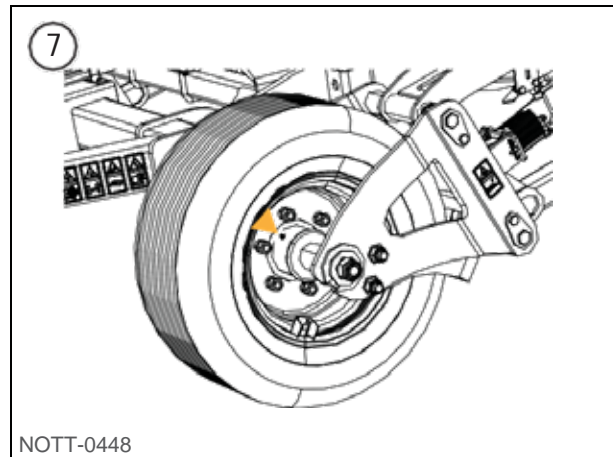


Abb. 81

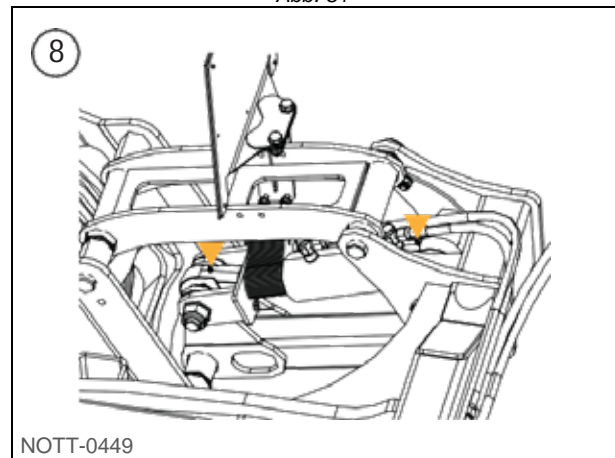


Abb. 82

(9) - Gelenke der äußeren Räder

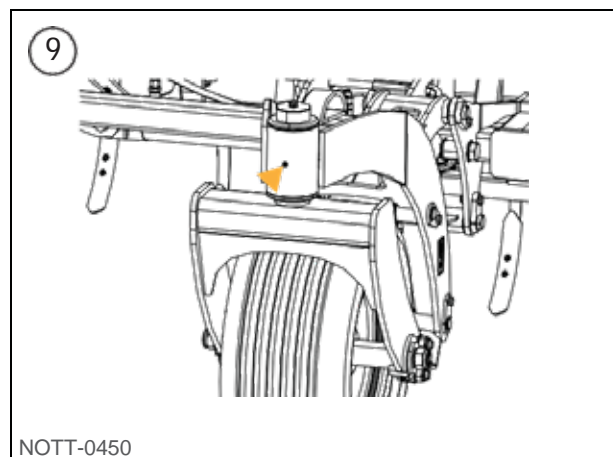


Abb. 83


ACHTUNG

Die Maschine muss regelmäßig und nach jeder Reinigung unter Hochdruck geschmiert werden.

Dadurch bleibt die Maschine einsatzbereit und werden die Reparaturkosten und Ausfallzeiten reduziert.

8.4.10. Hydraulikschläuche ersetzen

Nach der Ersetzung aller Schläuche der Maschine alle Bestandteile des Hydrauliksystems auf Dichtigkeit prüfen, siehe „8.4.5. Hydrauliksystem prüfen (Sitz und Dichtigkeit)“, Seite 97.

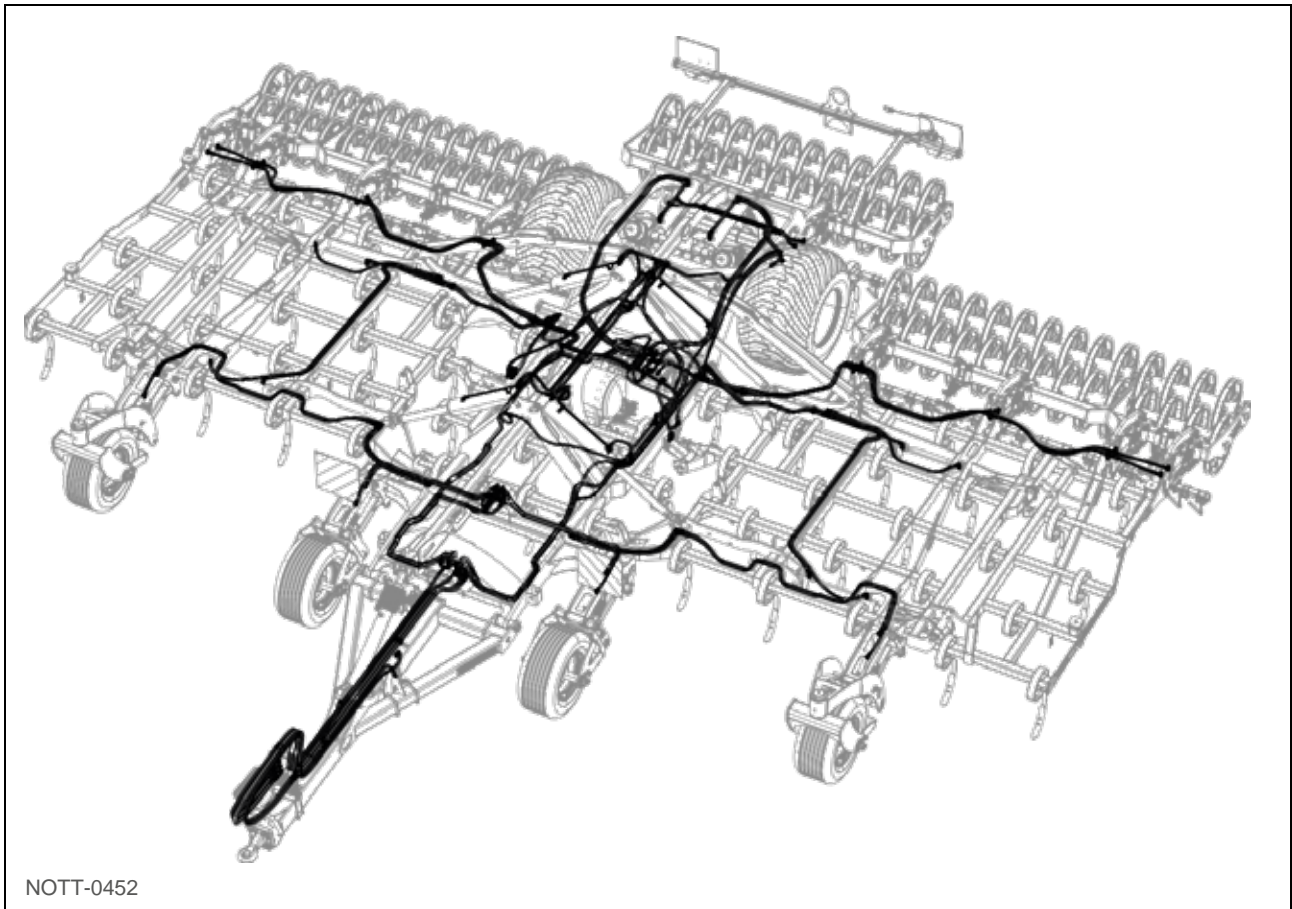


Abb. 84

8.4.11. Verschleißringe

Die Verschleißringe müssen ersetzt werden, wenn das Reibband vollkommen verschlissen ist, wenn der Verschleiß Klemmungen und Schwergängigkeit erzeugt. Das Reibband ist ungefähr 1,5 mm dick.



Abb. 85

Die Verschleißringe befinden sich je nach Montage und Optionen an den wichtigsten Drehpunkten der Maschine.

8.4.12. Reifendruck

System	Mittlerer Druck	Maximaler Druck
Hauptachse	2,5 bar	4,1 bar

8.4.13. Einstellung der Bremsanlage

- 1 - Die Achse anheben. Der Reifen darf den Boden nicht mehr berühren.
- 2 - Das Feststellbremssystem entspannen.
- 3 - Die Einstellmutter (1) im Uhrzeigersinn drehen, um die Bremsen gerade so weit auf Kontakt zu bringen, dass das Rad aufhört, zu drehen.
- 4 - Die Einstellmutter (1) gegen den Uhrzeigersinn drehen und aufhören, wenn sich das Rad widerstandsfrei dreht.
- 5 - Durch Anziehen der Handbremse um einige Zähne kontrollieren, ob sich die Räder nicht mehr drehen.
- 6 - Die Handbremse wieder lösen.
- 7 - Prüfen, ob der Hub des Bremszylinders identisch ist, wenn die Achse in Arbeitsposition und in Straßenposition ist.



Abb. 86

Wenn der Hub des Zylinders identisch ist, ist die Einstellung beendet.

Wenn der Hub abweicht, ist die Einstellung ab Schritt 3 zu wiederholen.

9. Pannen, Ursachen und Lösungen

Problem	Durchzuführende Prüfung	Lösung
Der Vibromulch hat rechts und links verschiedene Arbeitstiefen.	Halteböcke des Traktors	Die Halteböcke des Traktors müssen auf dieselbe Länge eingestellt sein.
Der Vibromulch hat vorn und hinten verschiedene Arbeitstiefen.	Einstellung der Walze und der Deichsel	Die Zinken der ersten Reihe müssen auf derselben Tiefe arbeiten wie jene der letzten Reihe.
Es erscheint eine Verstopfung in Höhe der Zinken.	Arbeitstiefe	Die Arbeitstiefe des Vibromulch verringern.
	Scharen abgenutzt	Scharen ersetzen.
Die Arbeitstiefe ist unregelmäßig.	Einstellung der Erweiterungen	Die Einstellung der Erweiterungen justieren.

10. Merkmale

10.1. Vibromulch angebaut

	4 m	5 m	6 m
Arbeitsbreite (in m)	4	5	6
Transportbreite - ohne Zubehör (in m)	3	3	3
Transporthöhe - mit Gitterwalze d450 (in m)			
Empfohlene Leistung, min-max (in PS)	120 - 160	150 - 200	180 - 240
Gewicht mit Gitterwalze d450 (in kg)	2200	2500	2800
Art der Kupplung	3 Punkte Kat 3		
Art der Zinken	Zinke 3D-Sicherung 30 x 30 mm oder Vibrierende Zinke 70 x 12 mm		
Zinkenreihe	4		
Anzahl der Zinken	24	30	36
Höhe unter dem Fahrgestell	60 cm		
Abstand zwischen den Reihen	550 mm		
Arbeitstiefe	5 bis 15 cm		
Querschnitt des Fahrgestells	80 x 80 cm		

10.2. Vibromulch gezogen

	6 m	8 m	9 m	10 m	12 m
Arbeitsbreite (in m)	6	8	9	10	12
Transportbreite - ohne Zubehör (in m)	3	3	3	3	3
Transporthöhe (in m)	2,80 (Mit Gitterwalze d450)	3,80 (Mit Gitterwalze d450)	3,93 (Mit Gitterwalze d450)	3,93 (Mit Gitterwalze d526)	3,93 (Mit Gitterwalze d526)
Empfohlene Leistung, min- max (in PS)	180 - 240	240 - 320	270 - 360	300 - 400	360 - 480
Gewicht (in kg)	4900	5500	5800	10160	10700
Art der Kupplung	Ring (Durchmesser 50 mm) - Kupplungssatz Kat 3				
Art der Zinken	Zinke 3D-Sicherung 30 x 30 mm oder Vibrierende Zinke 70 x 12 mm				
Zinkenreihe	5				
Anzahl der Zinken	36	48	54	60	72
Höhe unter dem Fahrgestell	60 cm				
Abstand zwischen den Reihen	550 mm				
Arbeitstiefe	5 bis 15 cm				
Querschnitt des Fahrgestells	80 x 80 mm				
Transporträder	480/45-17	480/45-17	480/45-17	710/40-22,5	710/40-22,5
Zentrale, feststehende Kontrollräder	-	-	-	2	2
Äußere, drehende Kontrollräder	-	-	-	2	2
Bremsen	Hydraulisch	Hydraulisch	Hydraulisch	Druckluft	Druckluft

11. Technische Begriffe und Abkürzungen

Begriff	Bedeutung
A	Ampere - Einheit für die Stärke des elektrischen Stroms
bar	bar - Druckeinheit
cm	Zentimeter - Längeneinheit
cm ³	Kubikzentimeter - Volumeneinheit
ha	Hektar - Flächeneinheit
ISOBUS	Normiertes Datenübertragungssystem
kg/h	Kilogramm pro Stunde - Einheit für den Massenstrom
kg/ha	Kilogramm pro Hektar - Einheit für die Dichte
km/h	Kilometer pro Stunde - Geschwindigkeitseinheit
l	Liter - Volumeneinheit
l/min	Liter pro Minute - Einheit für den Massenstrom
LS	Load Sensing - Hydraulikanlage mit Lasterkennung
m	Meter - Längeneinheit
mm	Millimeter - Längeneinheit
PSA	Persönliche Schutzausrüstung
U/min	Umdrehungen pro Minute - Drehzahleinheit
V	Volt - Spannungseinheit
W	Watt - Leistungseinheit



12. Anhänge

**KONFORMITÄTSERKLÄRUNG MIT DER
MASCHINENRICHTLINIE**

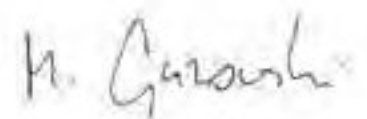
Obenstehender Hersteller zertifiziert, dass das neue, nachstehend bezeichnete Material:

VIBROMULCH

den Bestimmungen der geänderten Maschinenrichtlinie (Richtlinie 2006/42/EG) und deren Umsetzung in nationales Recht entspricht.


Ausgefertigt in Ligné,

den 21. Mai 2013



Michal GUZOWSKI
Vorstandsvorsitzender

KONFORMITÄTSERKLÄRUNG MIT DER MASCHINENRICHTLINIE




535 Rue P. Levasseur 44150 ANCENIS - (F) - Tél : 33(0)2.51.14.14.40 Fax : 33(0)2.40.96.32.36

AGRISEM INTERNATIONAL

	kg
A-0	kg
A-1	kg
A-2	kg
A-3	kg

	T-1	T-2	T-3
B-1	kg	kg	kg
B-2	kg	kg	kg
B-3	kg	kg	kg
B-4	kg	kg	kg



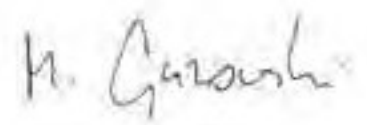
Obenstehender Hersteller zertifiziert, dass das neue, nachstehend bezeichnete Material:

VIBROMULCH

den Bestimmungen der geänderten Maschinenrichtlinie (Richtlinie 2006/42/EG) und deren Umsetzung in nationales Recht entspricht.

Ausgefertigt in Ligné,

den 21. Mai 2013



Michal GUZOWSKI
Vorstandsvorsitzender

**AGRISEM®****GARANTIESCHEIN NR.****BEI ERHALT DER MASCHINE
ZURÜCKZUSENDEN**

Vertragshändler	Käufer
Name	Name
Adresse	Adresse
Tel.:	Tel.:
Code-Nr.	

Maschinentyp	
Arbeitsbreite	
Seriennummer der Maschine	
Datum der Lieferung an Kunden und Benutzer	
Marke, Modell und Leistung des verwendeten Traktors	
Bodentyp % Ton	
Landwirtschaftliche Nutzfläche des Betriebs	

Ausgestellt in _____ den _____

Unterschrift und Stempel des Käufers

--

Unterschrift und Stempel des Vertragshändlers

--

Wir bestätigen, die gesamte Bedienungsanleitung und die Garantieklauseln zur Kenntnis genommen zu haben und letztere zu akzeptieren.

AGRISEM INTERANTIONAL SA - 535 rue Pierre Levasseur - CS 60263 - 44158 ANCENIS - FRANKREICH
Tel.: 0033 (0)2.51.14.14.40 - Fax: 0033 (0)2.40.96.32.36



BEGLEITSCHIN FÜR DIE INANSPRUCHNAHME DER GARANTIE NR.			
Name des Vertragshändlers		Stempel des Vertragshändlers	
Sachbearbeiter			
Kaufdatum der Maschine		AGRISEM Rechnungsnummer	
Name und Adresse des Kunden und Benutzers			
Datum der Auslieferung an den Benutzer <i>(Kopie der Rechnung und des Lieferscheins des Vertragshändlers beilegen)</i>		Landwirtschaftliche Nutzfläche des Betriebs	
Seriennummer der Maschine		Arbeitsbreite	
Bezeichnung des kombinierten Materials (Marke und Typ)			
Marke des verwendeten Traktors			
Modell des verwendeten Traktors		Leistung	
Detaillierte Beschreibung und vermutete Ursachen des Vorfalles			
Datum der Störung		Aktuelles Datum	
Bezugsnummer des Teils	Menge	Bezeichnung	
Versandantrag für das Teil	JA	Antrag auf Guthaben	JA
Fotos beigelegt	JA	Rücksendung der Teile <i>Transportkosten zu Lasten des Absenders</i>	JA
Ergebnis des Gutachtens AGRISEM INTERNATIONAL			
Kommentare			
Datum		Sichtvermerk	
Technisch Zuständiger			
agrisem@agrisem.com			

