

BOSS



SPECIALISTE DU NO-TILL
Semis Direct
Semis Simplifié



L'ENTREPRISE

AGRISEM est une entreprise née en France au milieu des années 90, spécialisée dans la conception, la fabrication et la vente d'outils TCS pour le travail du sol, la fertilisation et le semis. Notre objectif principal est d'aider l'agriculteur à tirer le meilleur parti de son outil le plus important: le sol.

Le semoir de semis direct BOSS a été élaboré dans le Lot et Garonne par Monsieur Cyrille Geneste, agriculteur et premier utilisateur de ses machines. Fabriquées en France, les machines, les idées et les nouveautés sont testées et utilisées en conditions réelles sur la ferme dans une très grande diversité de sols et de cultures.

Notre ambition est d'aider encore et toujours plus d'agriculteurs à mettre en œuvre le strip-till, le semis direct, les couverts végétaux, la protection des sols...

Les principales innovations d'AGRISEM s'articulent autour d'objectifs principaux :

- le travail superficiel pour gérer la matière organique, la fertilité du sol et la préparation du lit de semence.
- l'ameublissement plus profond pour obtenir la meilleure structure du sol, sans pertes minérales, afin de donner à la plante les bonnes conditions de croissance.
- le semis de précision pour implanter les cultures dans les meilleures conditions, fertiliser au plus juste grâce à des outils polyvalent.
- plus récemment, AGRISEM poursuit son développement avec de nouvelles solutions pour la viticulture et l'agriculture de conservation.

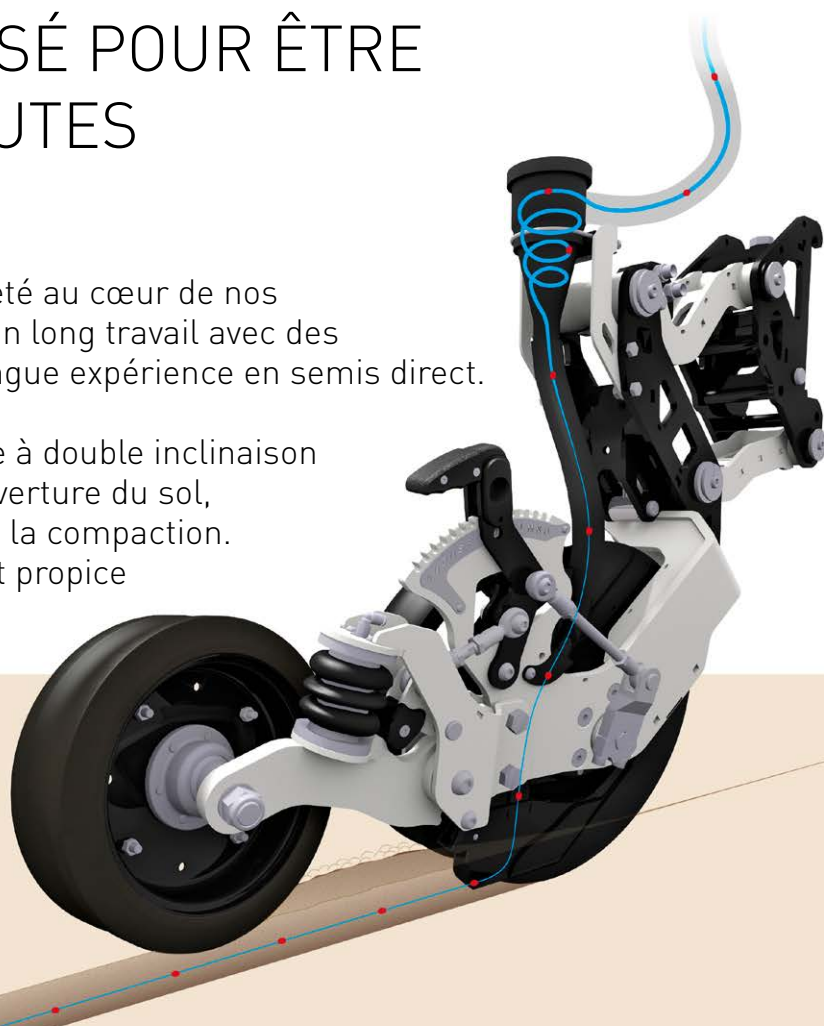


UN ÉLÉMENT REPENSÉ POUR ÊTRE PERFORMANT EN TOUTES CONDITIONS

L'agriculture de conservation a toujours été au cœur de nos préoccupations. Ce semoir est le fruit d'un long travail avec des agriculteurs ayant capitalisés sur une longue expérience en semis direct.

La grande force du produit est son disque à double inclinaison qui réduit le besoin de pression pour l'ouverture du sol, facilitant ainsi la pénétration et réduisant la compaction. La qualité du sillon est alors excellente et propice à un enracinement facile et rapide.

L'attaque de biais réduit fortement le phénomène de paille dans le sillon et la fermeture s'en trouve facilitée.



ET POUR VOUS ACCOMPAGNER SUIVANT VOTRE RYTHME

Nous savons que pour réussir en agriculture, il faut savoir évoluer et s'adapter. Toutes les années sont atypiques ou exceptionnelles. Que vous soyez aujourd'hui en TCS, et que vous souhaitiez évoluer vers le semis direct, ou que vous soyez un SDISTE avancé, le BOSS est un outil particulièrement polyvalent.

Le BOSS est capable d'opérer en toutes conditions, tant en semis direct, sur sol très sec ou humide, qu'en semis conventionnel ou simplifié grâce à sa jauge/rappui inédite et un terrage hydraulique.

Le BOSS est disponible de 3 à 12m. Un grand nombre de châssis s'adapte à vos besoins du mono-ligne porté ou trainé ou en double-ligne trainé. Le nouvel élément compact offre des écartements de 15, 16,7, 18,75, 20, 25 ou 33 cm selon les configurations de châssis.

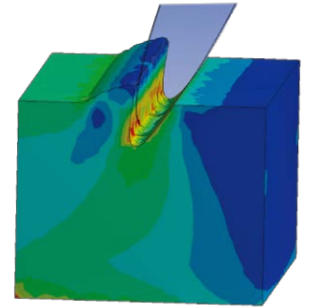


LE CONSTAT, POURQUOI LE BOSS ?

En TCS ou en SD le souci principal est la difficulté de pénétration avec, en conditions sèches, une difficulté de fermeture du sillon et en conditions humides de la paille au fond du sillon. Notre inspiration vient d'un autre concept de semoir à disques développé en Australie : le disque doublement incliné, qui résout un certain nombre de problèmes.

UNE SOLUTION : LE DISQUE AUTO-PÉNÉTRANT

Dans ce principe le besoin de pression pour l'ouverture d'un sol est bien moindre et permet une excellente qualité de sillon : plus propre et décompacté, qui permettra un enracinement plus facile et rapide.



L'ÉVOLUTION : UN DISQUE INCLINÉ POUR TCS & NO-TILL

BOSS

Pour une utilisation en TCS, une version compacte. Les angles ont été retravaillés pour offrir la pénétration suffisante et le très faible bouleversement attendu dans des conditions de sols travaillés.

Ce nouveau rang se décline en semoir mono-ligne à 25cm ou double-ligne à partir de 16,7cm.

Enfin une version "Narrow" ouvre les portes de semoir mono-ligne à 20cm et double ligne à 15cm pour une utilisation encore plus conventionnelle.



BOSS HD

L'original revisité. Fort de sa capacité de pénétration naturelle extraordinaire, il reste l'incontournable de tout système No-Till engagé ou sous couverts. La conception auto-pénétrante garantit dans ces systèmes complexes le faible taux de paille dans le sillon, un passage en condition extrême et une fermeture optimale.



BOSS ET BOSS HD : UNE PLATEFORME COMMUNE

Les nouveaux corps de rangs supportant le disque incliné bénéficient d'une rasette repensée à 100% afin de garantir une précision et une régularité ultime de profondeur de semis.

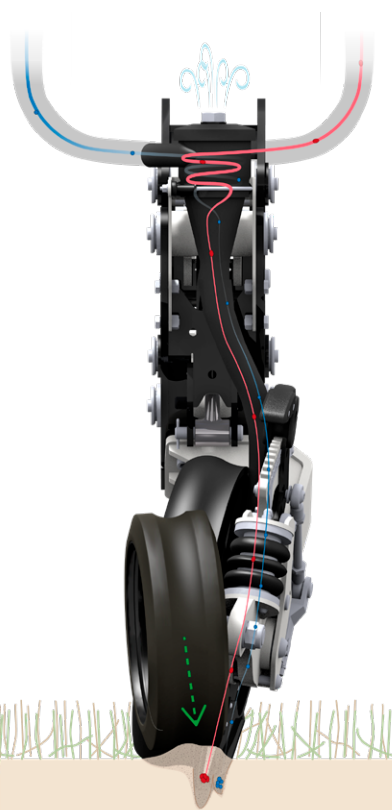
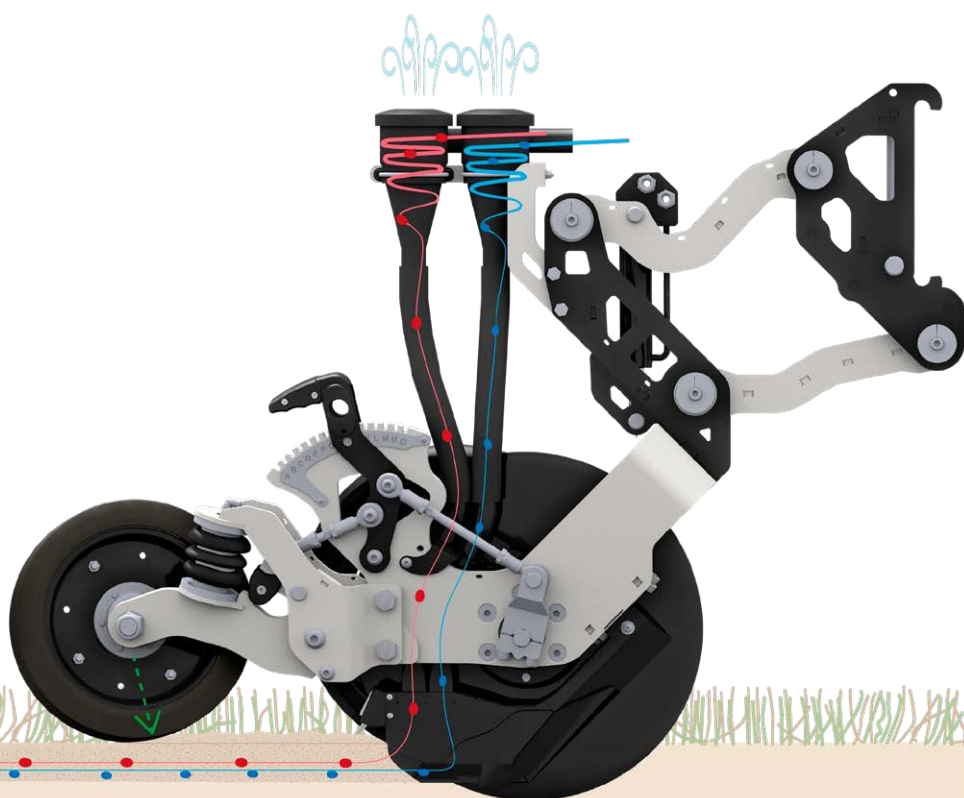
En option une rasette à ailette permet de placer la fertilisation solide dans le sillon, dissocié de celui de la semence.

Un parallélogramme rigidifié, avec roulement et à débattement augmenté (400mm), garantit un suivi de terrain et une durée de vie optimale.

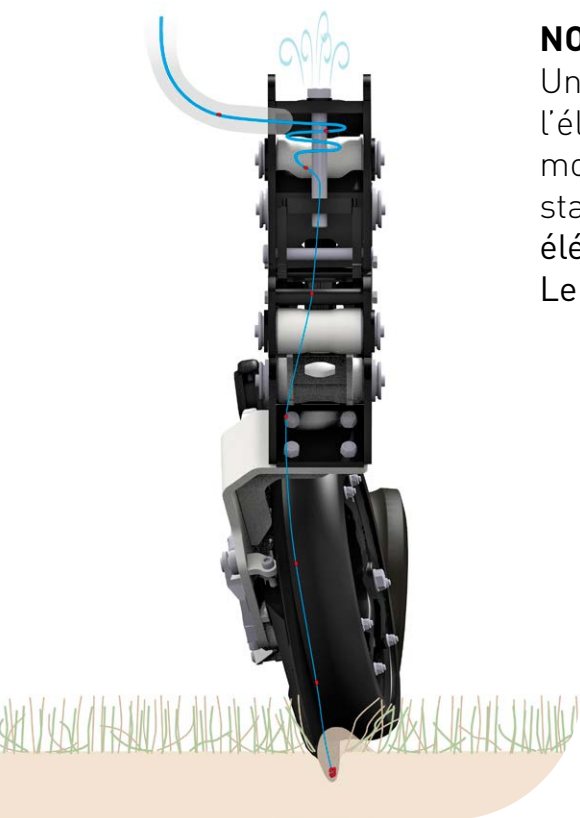
Les BOSS et BOSS HD sont équipés d'un système de terrage actif permettant d'atteindre une profondeur constante, dans des conditions de TCS légères, comme dans des conditions No-TILL très sèches, sans bouleversement de terrain.

EASYDEPTH : un réglage de profondeur repensé agissant conjointement sur les deux roues. Ce système précis vous offre un réglage de profondeur facile et sans outil par gâchette de 0,5 à 10cm de profondeur. L'EASYDEPTH conserve l'efficacité de l'élément précédant : réglage par la jauge latérale

pour les petites graines, et réglage par la roue de rappui pour les conditions difficiles. Il garantit également la pression nécessaire de rappui dans toutes les conditions grâce à son assistance pneumatique pilotée depuis la cabine.



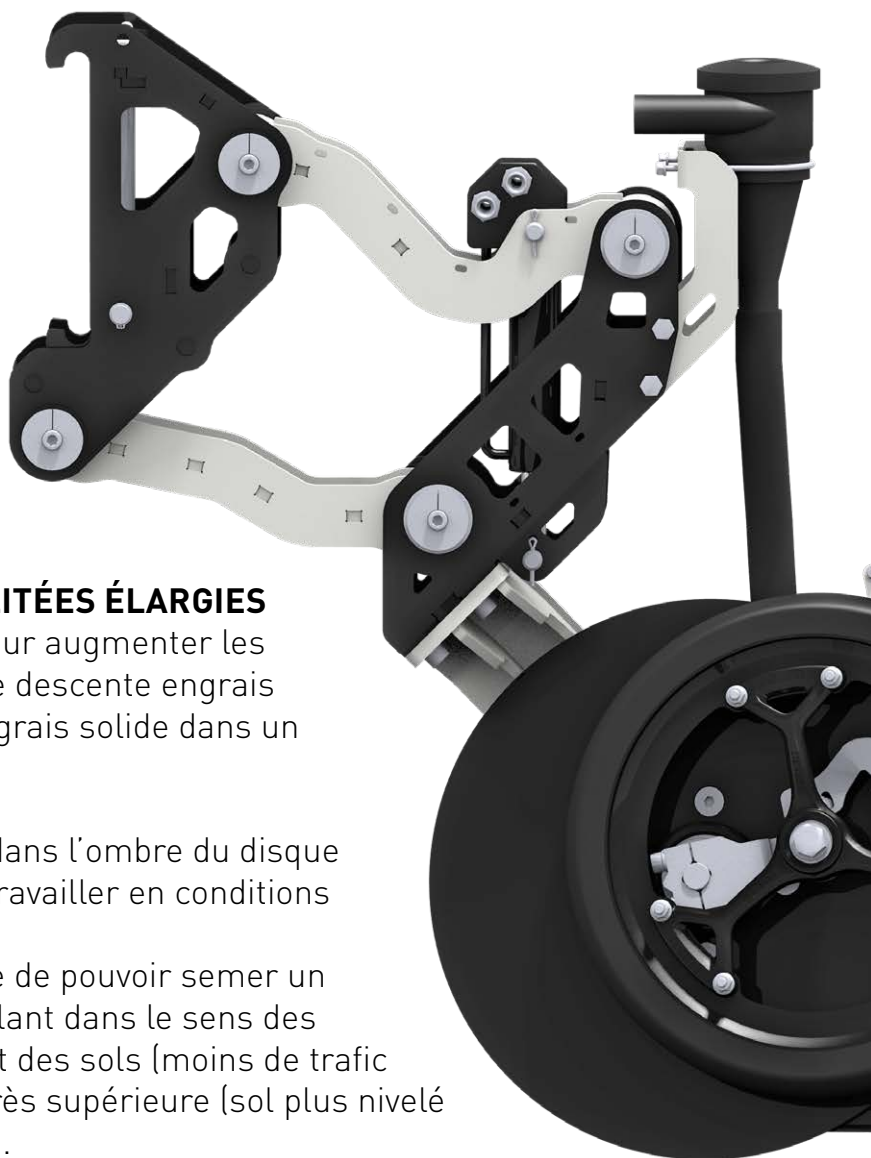
L'ÉLÉMENT SEMEUR



NOUVELLE GÉOMÉTRIE

Un élément plus compact tout en gardant la robustesse de l'élément d'origine. Cette compacité permet le montage mono-ligne sur châssis porté ou traîné en écartement standard, augmentant le registre d'opérabilité de cet élément.

Le BOSS permet de semer en SD, TCS ou conventionnel.



NOUVELLE RASSETTE AUX POSSIBILITÉS ÉLARGIES

Deux descentes intégrées de série pour augmenter les possibilités de semis. En option, une descente engrais dissociée qui permet de déposer l'engrais solide dans un sillon parallèle.

Les descentes de semis se trouvent dans l'ombre du disque procurant une excellente capacité à travailler en conditions humides.

Cette conception permet par exemple de pouvoir semer un blé en direct derrière maïs, en travaillant dans le sens des rangs et non plus en oblique : respect des sols (moins de trafic sur la parcelle), et qualité de semis très supérieure (sol plus nivelé dans le sens des rangs qu'en travers).



ET À DURÉE DE VIE RENFORCÉE

La rasette réglable en hauteur permet de compenser l'usure du disque. Les matériaux utilisés et les épaisseurs de matières accrues prolongent également sa durée de vie.

PARALLÉLOGRAMME PILOTÉ HYDRAULIQUEMENT : UN SUIVI ET UN TERRAGE PARFAIT

Le parallélogramme à débattement augmenté à 400mm est suspendu par pression hydraulique compensée, réglable en cabine.

DECOMPRESSEUR

De série, il élimine tout l'air du transport pneumatique et permet à la graine de tomber par gravité dans le fond du sillon pour éviter les rebonds.

SCRAPEUR INTERNE DE SÉRIE

Il garantit le passage en conditions humides les plus difficiles.

LANGUETTE DE RAPPUI

Le coup de pouce du jardinier garantissant le contact terre graine en fond de sillon.

EASYDEPTH, UN SYSTÈME DE RÉGLAGE DE LA PROFONDEUR ET DU RAPPUI INTELLIGENT

Un unique point de réglage EASYDEPTH ajuste de concert roue latérale et roue de rappui, élargissant les possibilités d'implantation de graine pour s'adapter aux situations les plus extrêmes.

L'assistance du rappui par poumon pneumatique de l'EASYDEPTH permet un contrôle très précis évitant un tassement trop important ou une fermeture du sillon imparfaite.

ROUE DE RAPPUI

La roue de rappui est une composante très importante de la réussite de vos semis. Elle a pour fonction de fermer le sillon efficacement mais également dans le cas du BOSS de contrôler la profondeur de travail.

Plusieurs types de roues sont disponibles pour s'adapter parfaitement à vos conditions.



LES CHÂSSIS SIMPLE-LIGNE ÉCARTEMENTS DE SEMIS 20, 25, 33, 37

Porté simple-ligne de 3 à 7 m
En option DSF 1600, 2200 2500 L frontale
et trémie petite graine DS 200



Trainé simple-ligne de 9 à 12 m
Trémies pressurisées : 1 trémie de 6400
et 1 de 4300 litres.



LES CHÂSSIS DOUBLE-LIGNE ÉCARTEMENTS DE SEMIS 15, 16,7, 18,75, 20, 25

Porté double-ligne de 3 à 6 m
En option DSF 1600, 2200 2500 L frontale
ou cuve intégrée 1600, 2200 L en double
ou triple produits



Trainé double-ligne de 3 à 7 m
Cuves pressurisées, modulaires BOSS
de 1 à 3 cuves de 1200, ou 2000 L
(solide ou liquide) plus trémie petites
graines 280 L



ÉQUIPEMENTS DE FERTILISATION LIQUIDE

- Cuves, capacités disponibles de 700, 1100, 1200, 1500 ou 2000 L



- Régulation LiquidXConnect
 - 2 modèles : 15 ou 75 l/mn
 - Raccords, connexions
 - GPS et sectionneur on/off
 - Application sous IOS ou Android



- Kit fertilisation liquide : Contrôleur de débit Wilger, Raccords, Montage sur BOSS, 1 jeu de pastille de débits au choix

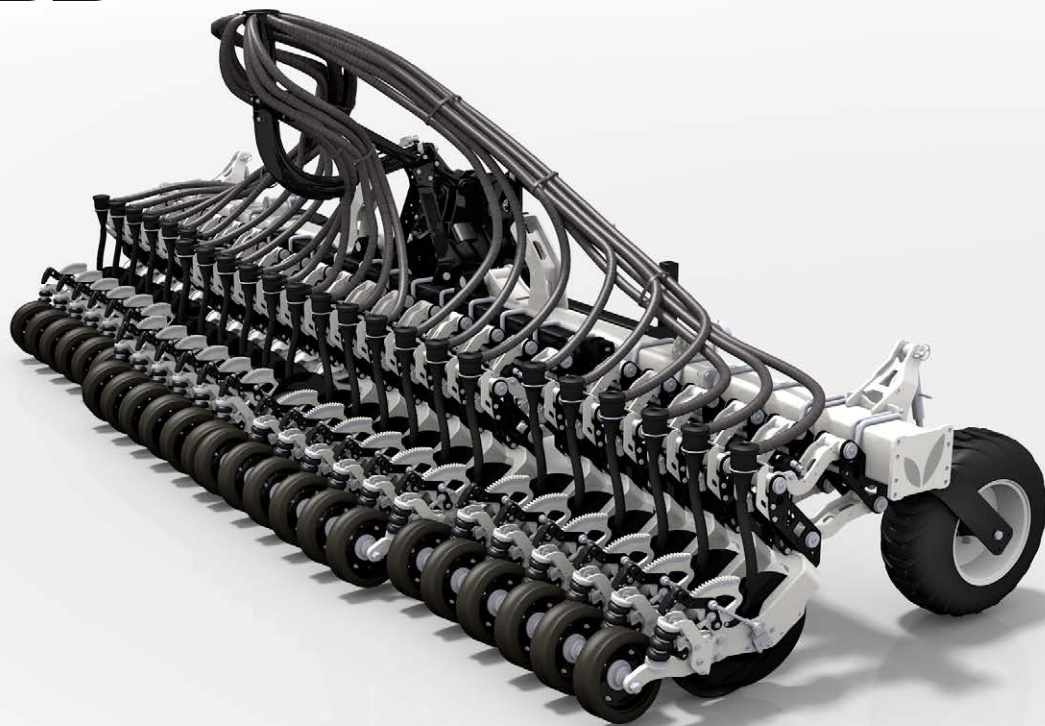






PORTÉ SIMPLE-LIGNE DE 3 À 7 M

BOSS



Un châssis porté simplement efficace, disponible en 20, 25 et 33cm d'écartement jusqu'à 7 m de largeur, fixe ou repliable.

La trémie frontale est un complément indispensable à choisir dans la large gamme AGRISEM (de 1000 à 2500 L en simple, double ou triple produits).

ÉCARTEMENT			
RANGS	20 CM	25 CM	33 CM
8	LARGEUR (CM):		264
10			330
12		300	396
14		350	462
16	320	400	528
18	360	450	594
20	400	500	660
22	440	550	
24	480	600	
26	520	650	
28	560	700	
30	600		

Chassis fixe ou repliable

PORTÉ DOUBLE-LIGNE

Un châssis porté polyvalent pouvant semer tous les écartements usuels, avec en options toutes la gammes de trémies frontales AGRISEM ou une cuve intégrée de 1600 à 2500 L en double ou triple produits.

Trémie frontale en option : de 1000 à 2500 l simple, double ou triple compartiment

DSF2500 préssurisée, compartimentée en 2x1250 L

DSF2200 compartimentée en 2x1100 L

DSF1600 compartimentée en 2x800 L

DSF1000 compartimentée en 1x1000 L

Trémie intégrée en double ou triple produits

DS 2200 compartimentée en 2x1100 L

DS 1600 compartimentée en 2x800 L

Doseurs : à entrainement électrique, système de transport pneumatique

Système de volet pour une répartition différenciée 2 produits

Régulation : ISOBUS

Vitesse : GPS

Largeur de transport : 2,99 m



DE 3 À 6 M

BOSS



ÉCARTEMENT

RANGS	15 CM	16,7 CM	18,75 CM	20 CM	25 CM
12	LARGEUR (CM):				300
14			300	320	350
16		301	338	360	400
18					450
19	285 Impaire*	334	375	400	
20	300 Paire		413	440	500
22		401	450	480	550
24		434	488	520	600
26					
27	405 Impaire*	468	525	560	
28	420 Paire	501	563	600	
30	450 Paire	534	600		
32		568			
34					
35	525 Impaire*	601			
36					
38					
40	600 Paire				

* Les configurations impaires offre la possibilité de semer en 5 / 7 et 9 rangs à 60cm avec la même machine.



TRAÎNÉ DOUBLE-LIGNE UN SEMOIR TOUT ÉQUIPÉ DE SÉRIE

Avec un châssis sur mesure au gabarit roulant de 2,99 m pour la France ou de 4 m maximum pour l'étranger, le BOSS est équipé de série de toutes les options sur le rang. Comme les grands mais au format "mini" !

Il peut emporter plusieurs types de trémies double compartiment de 1600 à 3200 l, être équipé d'une petite trémie supplémentaire DS 200 ou d'une trémie petites graines à incorporation.

Le doseur est à entraînement électrique avec un système de transport pneumatique et un système de volet pour une répartition différenciée de 2 produits.

La régulation ISOBUS associée à la vitesse GPS permet de brancher un contrôleur (A-Touch : Terminal dernière génération, tactile (écran capacitif 8") avec fonctions d'agriculture de précision, ou A-Manager) suivant vos besoins et de le combiner avec un radar et une caméra infrarouge 120°.



DE 3 À 4 M

BOSS



ÉCARTEMENT

RANGS	16,7 CM	18,75 CM	20 CM	25 CM
12	LARGEUR (CM):			300
14				
16		300		400*
18	301			
20			400*	
22		413*		
24	401*			

Trémie : de 1600 à 3200 l double compartiment

DS3200 compartimentée en 2x1600 L avec x2 doseurs (4xØ70 mm)

DS2200 compartimentée en 2x1100 L avec x2 doseurs (4xØ70 mm)

DS1600 compartimentée en 2x800 L avec x2 doseurs (4xØ70 mm)

Doseurs : à entrainement électrique, système de transport pneumatique

Système de volet pour une répartition différenciée 2 produits

Régulation : ISOBUS

Vitesse : GPS

Largeur de transport : 2,99 m

* Modèle 4 m non homologué sur la route en France



TRAÎNÉ DOUBLE-LIGNE 3/7M UN SEMOIR POLYVALENT, ÉVOLUTIF, QUI VOUS ACCOMPAGNE DANS VOTRE DÉVELOPPEMENT

Sa conception est basée sur la modularité de son châssis.
Disponible de base en 3 m vous pouvez faire évoluer votre BOSS en ajoutant des extensions d'ailes pour atteindre jusqu'à 7,90 m de large !

Disponible en 1, 2, ou 3 cuves de 1200 ou 2000 L plus une cuve de 280 L pour les petites graines.
De la même façon, des cuves de semences, petites graines ou de fertilisation solide ou liquide peuvent être ajoutées ultérieurement.

Les éléments, entièrement réglables sans outil, permettent une souplesse d'utilisation et une facilité de réglage pour s'adapter très précisément aux conditions de terrain rencontrées.



DE 3 À 7 M

BOSS



ÉCARTEMENT

RANGS	16,7 CM	18,75 CM	20 CM	25 CM
12	LARGEUR (CM):			300
14				350
16		300	320	400
18	301	338	360	450
20	334	375	400	500
22		413	440	550
24	401	450	480	600
26	434	488	520	650
28	468	525	560	700
30	501	563	600	750
32	534	600	640	
34	568	638	680	
36	601	675	720	
38	635	713	760	
40	668	750		
42	701	788		
44	735			
46	768			

Trémie pressurisée : 1,2 ou 3 trémies de 1200 à 2000 litres. Trémie petites graines : 280 litres
Régulation électronique : de série avec les trémies, compatible ISOBUS
Largeur de transport : 2,99 m



TRAÎNÉ SIMPLE-LIGNE 9/12M LE SEMOIR GRAND FORMAT, POUR SEMER EN GRAND

De 9 m jusqu'à 12 m, profitez d'une grande capacité d'emport de graines (11 000l au total) pour semer de très grandes surfaces et réalisez des économies d'échelle importantes.

Le BOSS monorampe est taillé pour les grands espaces et permet d'intégrer tous les équipements spécifiques des technologies AGRISEM en matière de semis-direct :

- disque doublement incliné
- terrage hydraulique avec parallélogramme grand débattement piloté par pression hydraulique compensé - réglable en cabine
- système EASYDEPTH qui ajuste de concert roue latérale et roue de rappui avec un unique point de réglage, élargissant les possibilités de réglages de la fermeture du sillon pour s'adapter aux situations
- possibilités de fertilisation liquide avec l'appoint de cuves additionnelles et le système de régulation LiquidXConnect.
- coupure demi-section gauche/droite

La largeur de transport sur route reste de 2,99 m

La monte pneumatique standard est de 710/70 R38 avec des montes optionnelles de 900/60R32 ou 620/70R38



DE 9 À 12 M

BOSS



ÉCARTEMENT

RANGS	20 CM	25 CM	33 CM
28	LARGEUR (CM):		891
30			957
32			1023
34		850	
36		900	1155
38		950	
40		1000	
42		1050	
44	880		
46	920		
48	960	1200	
50	1000		
52	1040		
54			
56			
58			
60	1200		

Trémie pressurisée : 1 trémie de 6400 et 1 de 4300 litres.

Régulation électronique : de série avec les trémies, compatible ISOBUS

Largeur de transport : 2,99 m

535 rue Pierre Levasseur - CS 60263
44158 ANCENIS - FRANCE

T. +33 (0) 2 51 14 14 40

www.agrisem.com
agrisem@agrisem.com

#YellowTeam



Votre concessionnaire :