

# BOSS



SPECIALISTE DU NO-TILL

Semis Direct

Semis Simplifié



# L'ENTREPRISE

AGRISEM est une entreprise née en France au milieu des années 90, spécialisée dans la conception, la fabrication et la vente d'outils d'agriculture de conservation, le travail du sol, la fertilisation et le semis. Notre objectif principal est d'aider l'agriculteur à tirer le meilleur parti de son outil le plus important: le sol.

Le semoir de semis direct BOSS a été élaboré dans le Lot et Garonne par Monsieur Cyrille Geneste, agriculteur et premier utilisateur de ses machines. Fabriquées en France, les machines, les idées et les nouveautés sont testées et utilisées en conditions réelles sur la ferme dans une très grande diversité de sols et de cultures.

Notre ambition est d'aider encore et toujours plus d'agriculteurs à mettre en œuvre le strip-till, le semis direct, les couverts végétaux, la protection des sols...

Les principales innovations d'AGRISEM s'articulent autour d'objectifs principaux :

- le travail superficiel pour gérer la matière organique, la fertilité du sol et la préparation du lit de semence.
- l'ameublissement plus profond pour obtenir la meilleure structure du sol, sans pertes minérales, afin de donner à la plante les bonnes conditions de croissance.
- le semis de précision pour implanter les cultures dans les meilleures conditions, fertiliser au plus juste grâce à des outils polyvalent.
- plus récemment, AGRISEM poursuit son développement avec de nouvelles solutions pour la viticulture et l'agriculture de conservation.



# UN ÉLÉMENT OPTIMISÉ POUR ÊTRE PERFORMANT EN TOUTES CONDITIONS

L'agriculture de conservation a toujours été au cœur de nos préoccupations. Ce semoir est le fruit d'un long travail avec des agriculteurs ayant capitalisés sur une longue expérience en semis direct.

La grande force du produit est son disque à double inclinaison qui réduit le besoin de pression pour l'ouverture du sol, facilitant ainsi la pénétration et réduisant la compaction. La qualité du sillon est alors excellente et propice à un enracinement facile et rapide.

L'attaque de biais réduit fortement le phénomène de paille dans le sillon et la fermeture s'en trouve facilitée.



## LE BOSS VOUS ACCOMPAGNE SUIVANT VOTRE RYTHME

Nous savons que pour réussir en agriculture, il faut savoir évoluer et s'adapter. Toutes les années sont atypiques ou exceptionnelles. Que vous soyez aujourd'hui en TCS, et que vous souhaitiez évoluer vers le semis direct, ou que vous soyez un SDISTE avancé, le BOSS est un outil particulièrement polyvalent.

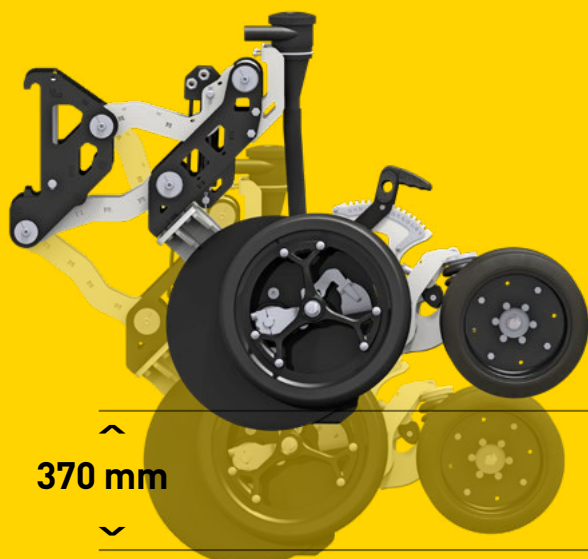
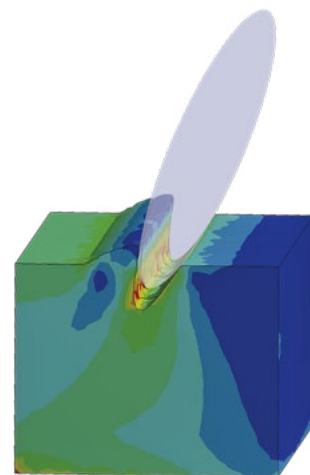
Le BOSS est capable d'opérer en toutes conditions, tant en semis direct, sur sol très sec ou humide, qu'en semis conventionnel ou simplifié grâce à sa jauge/rappui inédite et un terrage hydraulique.

Le BOSS est disponible de 3 à 12m. Un grand nombre de châssis s'adapte à vos besoins du mono-ligne porté ou traîné ou en double-ligne traîné. Le nouvel élément compact offre des écartements de 15, 16,7, 18,75, 20, 25 ou 33 cm selon les configurations de châssis.



# POURQUOI LE BOSS ?

En semis direct (SD) ou en techniques culturales simplifiées (TCS), l'un des principaux défis est la pénétration du sol. En conditions sèches, la fermeture du sillon peut être difficile, tandis qu'en conditions humides, la présence de paille au fond du sillon peut nuire à l'implantation des cultures.



370 mm

Débattement de 370 mm pour un suivi du terrain performant

Inspiré d'un concept australien de semoir à disques, le BOSS repose sur un disque doublement incliné, offrant une solution efficace aux problèmes rencontrés.

## BOSS ET BOSS HD, UNE BASE COMMUNE : POLYVALENCE ET PRÉCISION

Les BOSS et BOSS HD partagent une architecture innovante garantissant une profondeur de semis précise et régulière. Les nouveaux corps de rangs intègrent une rasette repensée pour optimiser la précision du semis. Un tube de descente intégré permet de placer la fertilisation liquide de manière dissociée au plus près du sillon principal.

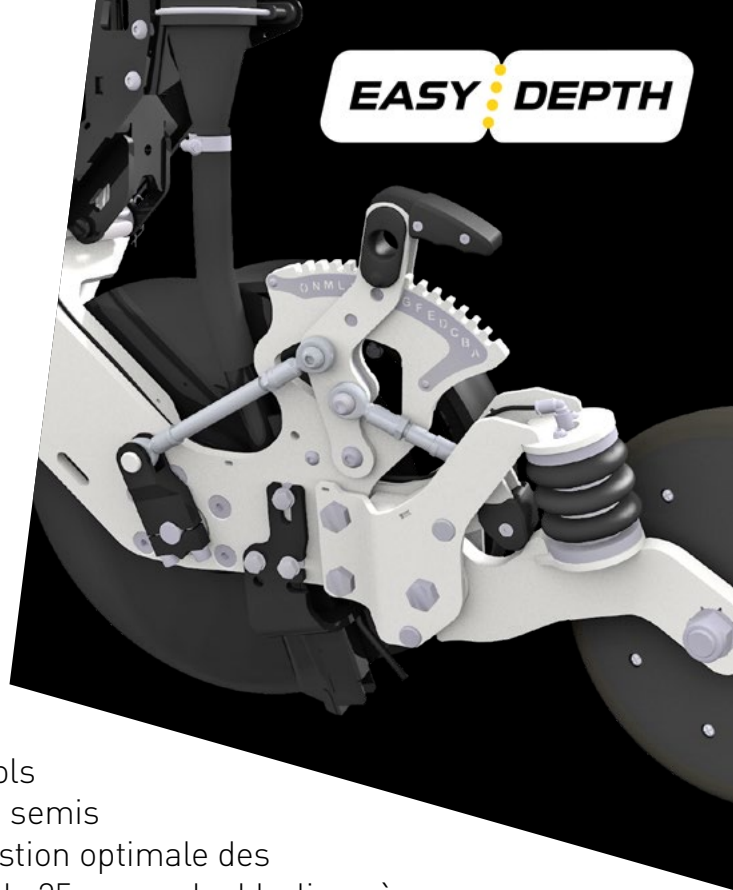
L'ensemble repose sur un parallélogramme rigidifié, avec roulement et débattement augmenté (370 mm), garantissant un suivi de terrain optimal et une durée de vie accrue. De plus, un système de terrage actif assure une profondeur constante en toutes conditions, que ce soit en TCS ou en No-Till extrême, tout en préservant la structure du sol.



# ÉLÉMENT **BOSS**

## L'OUTIL POLYVALENT, EFFICACE EN TOUTES CIRCONSTANCES

Conçu pour une performance optimale en semis direct, le BOSS se distingue par une conception compacte et des angles soigneusement optimisés, garantissant une pénétration efficace du sol tout en minimisant son bouleversement. Cette architecture permet d'améliorer la régularité d'implantation et de préserver la structure du sol, favorisant ainsi une levée homogène des cultures.



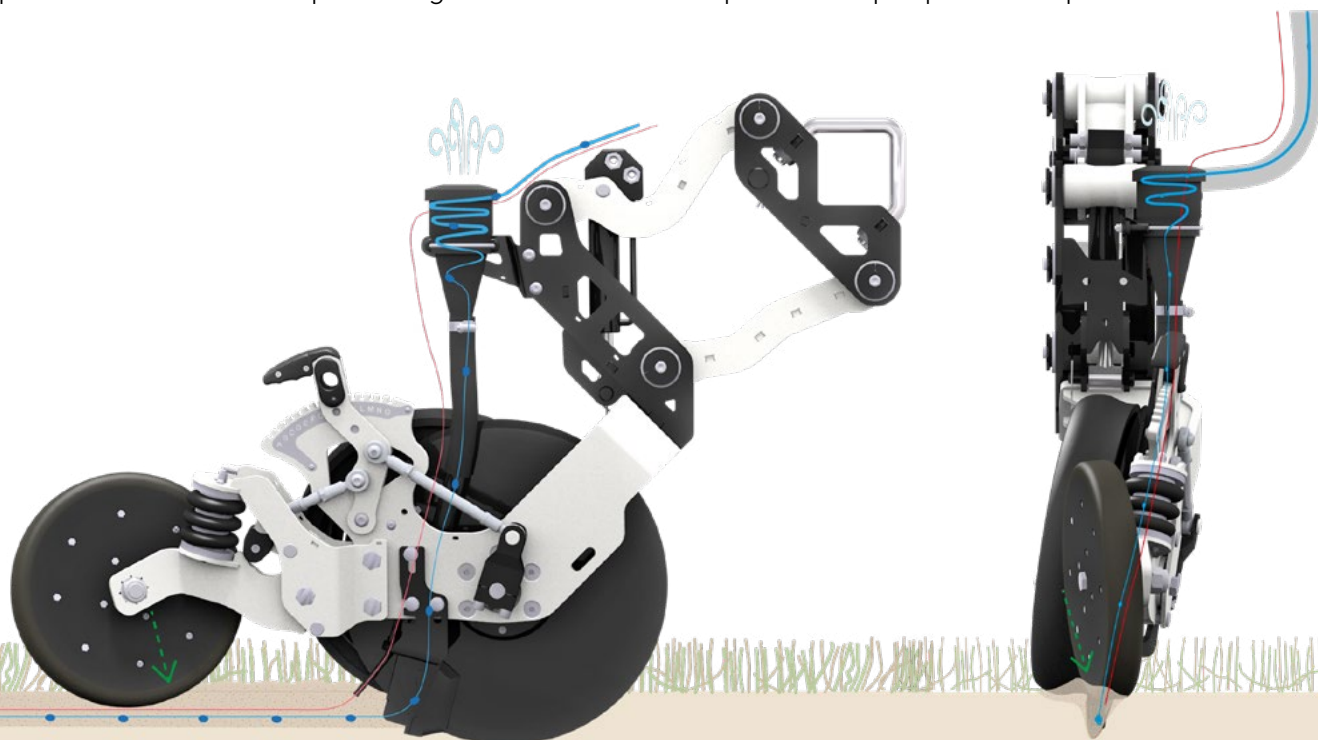
Grâce à sa polyvalence, il s'adapte aussi bien aux sols déjà travaillés qu'aux conditions plus exigeantes du semis direct, assurant une implantation précise et une gestion optimale des résidus. Disponible en version mono-ligne à partir de 25 cm ou double-ligne à partir de 16,7 cm, il offre également des configurations adaptées aux pratiques plus conventionnelles avec un écartement de 20 cm en mono-ligne et 15 cm en double-ligne.

Un autre avantage important lié à son architecture est la possibilité de travailler à des vitesses soutenues.

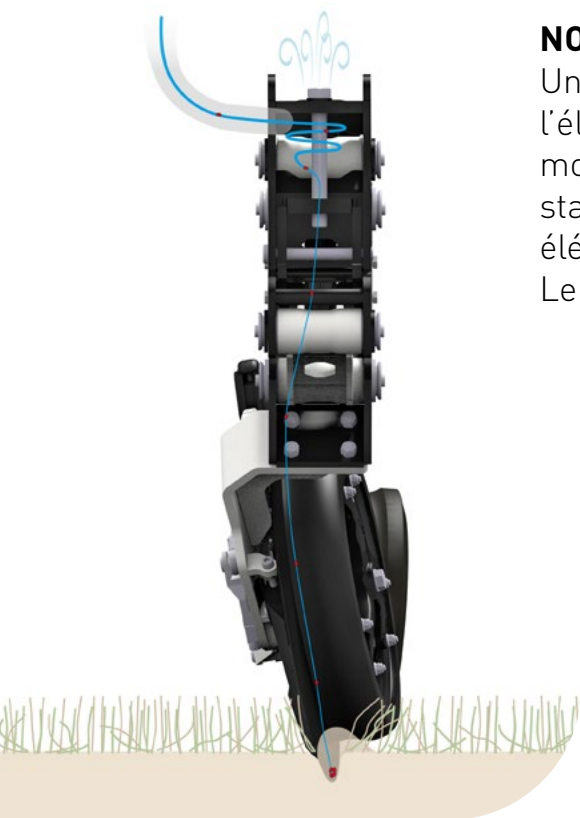
## UN RÉGLAGE INTELLIGENT

L'EasyDepth, système de réglage de profondeur innovant, agit simultanément sur les deux roues pour un ajustement sans outil de 0,5 à 10 cm.

Il permet un réglage de la profondeur de semis par la roue de jauge latérale ou via la roue de rappui, offrant ainsi une plus grande adaptation même en conditions difficiles, tout en assurant une qualité de fermeture optimale grâce à l'assistance pneumatique pilotée depuis la cabine.



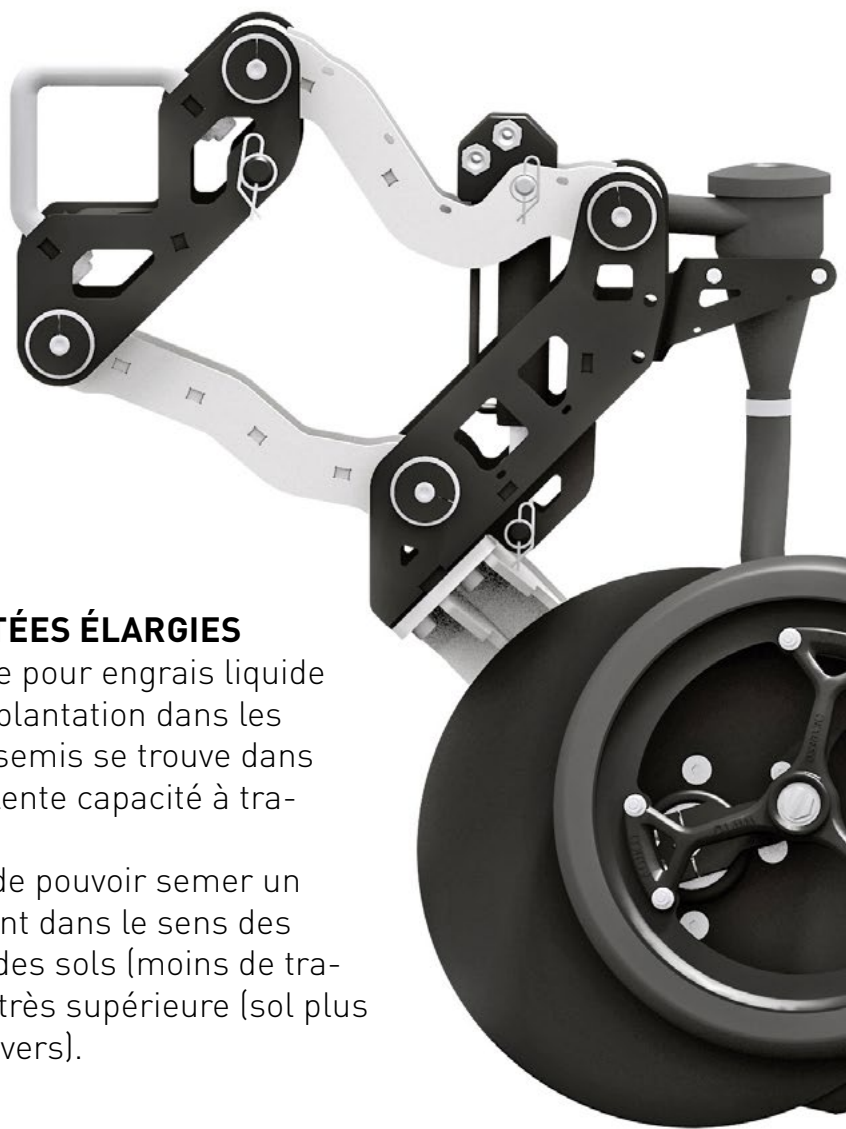
# L'ÉLÉMENT SEMEUR **BOSS**



## **NOUVELLE GÉOMÉTRIE**

Un élément plus compact tout en gardant la robustesse de l'élément d'origine. Cette compacité permet le montage mono-ligne sur châssis porté ou traîné en écartement standard, augmentant le registre d'opérabilité de cet élément.

Le BOSS permet de semer en SD, TCS ou conventionnel.



## **NOUVELLE RASETTE AUX POSSIBILITÉS ÉLARGIES**

Une descente de semis et une descente pour engrais liquide accolée permettent de garantir une implantation dans les meilleures conditions. La descente de semis se trouve dans l'ombre du disque procurant une excellente capacité à travailler en conditions humides.

Cette conception permet par exemple de pouvoir semer un blé en direct derrière maïs, en travaillant dans le sens des rangs et non plus en oblique : respect des sols (moins de trafic sur la parcelle), et qualité de semis très supérieure (sol plus nivelé dans le sens des rangs qu'en travers).



## **ET À DURÉE DE VIE RENFORCÉE**

La rasette réglable en hauteur permet de compenser l'usure du disque. Les matériaux utilisés et les épaisseurs de matières accrues prolongent également sa durée de vie. Un pastillage en carbure, remplaçable, prolonge ainsi la durée de vie de la rasette et garantit une qualité de dépose de graine constante.

## PARALLÉLOGRAMME PILOTÉ HYDRAULIQUEMENT : UN SUIVI ET UN TERRAGE PARFAIT

Le parallélogramme à débattement augmenté à 370mm est suspendu par pression hydraulique compensée, réglable en cabine.

### DECOMPRESSEUR

De série, il élimine tout l'air du transport pneumatique et permet à la graine d'être déposée par gravité dans le fond du sillon pour éviter les rebonds.



### SCRAPEUR INTERNE DE SÉRIE

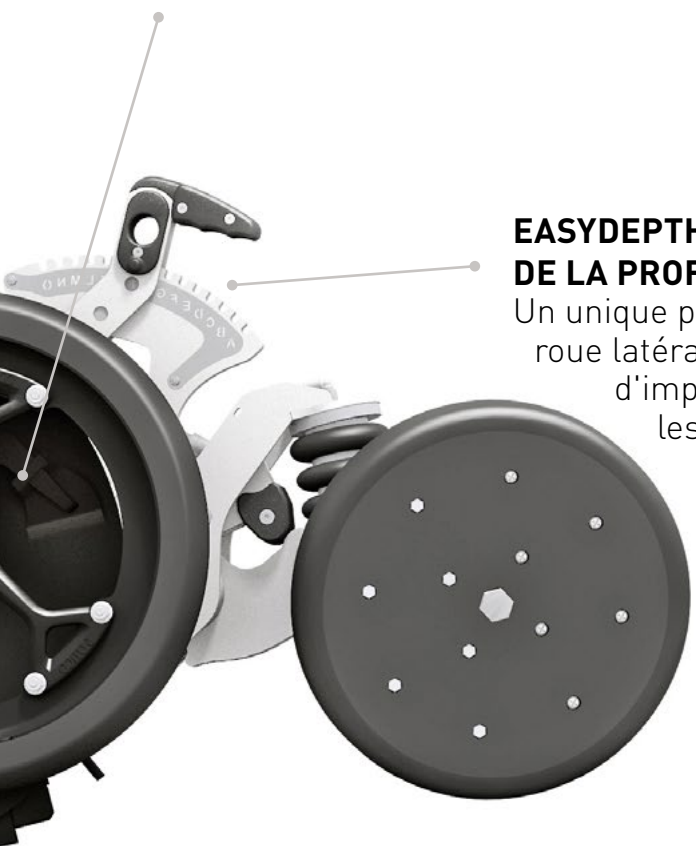
Il garantit le passage en conditions humides les plus difficiles.



### EASYDEPTH, UN SYSTÈME DE RÉGLAGE DE LA PROFONDEUR ET DU RAPPUI INTELLIGENT

Un unique point de réglage EASYDEPTH ajuste de concert roue latérale et roue de rappui, élargissant les possibilités d'implantation de graine pour s'adapter aux situations les plus extrêmes.

L'assistance du rappui par poumon pneumatique de l'EASYDEPTH permet un contrôle très précis évitant un tassement trop important ou une fermeture du sillon imparfaite.



### ROUE DE RAPPUI

La roue de rappui est une composante très importante de la réussite de vos semis. Elle a pour fonction de fermer le sillon efficacement mais également dans le cas du BOSS de contrôler la profondeur de travail.

Plusieurs types de roues sont disponibles pour s'adapter parfaitement à vos conditions.



# ÉLÉMENT **BOSS HD**

## **LE SEMIS DIRECT : UNE APPROCHE AGRONOMIQUE DURABLE ET PERFORMANTE**

Le semis direct, et plus particulièrement le semis sous couvert végétal, est une approche agronomique visant à préserver la structure du sol, améliorer la rétention d'eau et stimuler l'activité biologique. En supprimant le travail du sol, cette technique favorise l'infiltration de l'eau, réduit l'érosion et optimise la disponibilité des nutriments. Toutefois, sa réussite repose sur une implantation précise et une gestion efficace des résidus, qui peuvent entraver la germination et la levée homogène des cultures.

Le BOSS HD répond parfaitement à ces défis grâce à sa capacité de pénétration exceptionnelle, même en conditions extrêmes. Sa conception permet une ouverture du sillon optimisée, limitant le bouleversement du sol tout en garantissant un bon contact entre la graine et le sol. Il favorise ainsi une implantation régulière et homogène, essentielle pour sécuriser les rendements, notamment dans un contexte climatique de plus en plus imprévisible.





## 10 ANS D'EXPERTISE ÉPROUVÉE

Issu de plus de 10 ans d'expérience et d'améliorations continues, le BOSS HD est le fruit d'un développement rigoureux fondé sur les retours du terrain et les exigences des agriculteurs pratiquant le semis direct. Dérivé du concept original du BOSS, il a été spécifiquement conçu pour répondre aux contraintes des systèmes No-Till engagés et du semis sous couvert végétal.

Grâce à son architecture auto-pénétrante, il s'est imposé comme une référence en matière de semis direct, offrant des performances reconnues en conditions extrêmes.

## L'EXCELLENCE EN CONDITIONS EXTRÊMES

Le BOSS HD est conçu pour assurer une implantation efficace des graines tout en réduisant la présence de résidus dans le sillon. Son système auto-pénétrant garantit une ouverture précise du sol, améliorant ainsi le contact graine-sol et assurant une levée homogène.

Grâce à son passage fluide en conditions extrêmes, il permet de semer efficacement dans des sols compactés ou chargés en résidus végétaux, sans compromettre la régularité du semis. De plus, sa capacité à fermer correctement le sillon limite l'évaporation et améliore la rétention d'humidité, un atout clé en période de sécheresse.

Enfin, malgré sa spécialisation pour les systèmes No-Till, le BOSS HD conserve la polyvalence qui a fait la renommée de la gamme, permettant une adaptation aux différents contextes et exigences agricoles et une régularité exemplaire.



# L'ÉLÉMENT SEMEUR **BOSS HD**



## **MONTÉ SUR PARALLÉLOGRAMME : UN SUIVI ET TERRAGE PARFAIT**

L'élément est monté sur un parallélogramme et dispose d'un terrage hydraulique.

Couplé au capteur d'effort sur la roue de jauge, le terrage hydraulique permet une qualité de gestion de la pression automatique quasi parfaite : ni trop (risque de compaction de la ligne), ni trop peu (profondeur aléatoire).

## **CHASSE-DÉBRIS FLOTTANT : UNE LIGNE PROPRE**

Vous n'imaginez pas faire du semis direct au printemps sans chasse-débris sur votre monograine.

Pourquoi serait-ce différent à l'automne ou en été ?

Malgré sa conception réduisant fortement l'effet «hair-pinning», lors d'un travail derrière des pailles broyées, la présence d'un chasse-débris augmente très fortement les chances d'un semis de grande qualité.

Les disques à dents sabres, connus sur le Stripcat pour leur exceptionnel habilité à nettoyer efficacement les lignes, sont disponibles en option, en commande depuis la cabine.



## **LE COUPLE DISQUE-RASETTE : UN DUO PARFAIT**

La descente de semis se trouve dans l'ombre parfaite du disque ayant une capacité exceptionnelle à travailler en conditions humides. Le soc ne touchant jamais la terre, seule la face avant du disque se salit, elle-même nettoyée par la roue latérale.

Cette conception permet par exemple de pouvoir semer un blé en direct derrière maïs, en travaillant dans le sens des rangs et non plus en oblique : respect des sols (moins de trafic sur la parcelle) et qualité de semis très supérieure (sol plus nivelé dans le sens des rangs qu'en travers).



## UN TERRAGE AU CHOIX SELON LES CONDITIONS

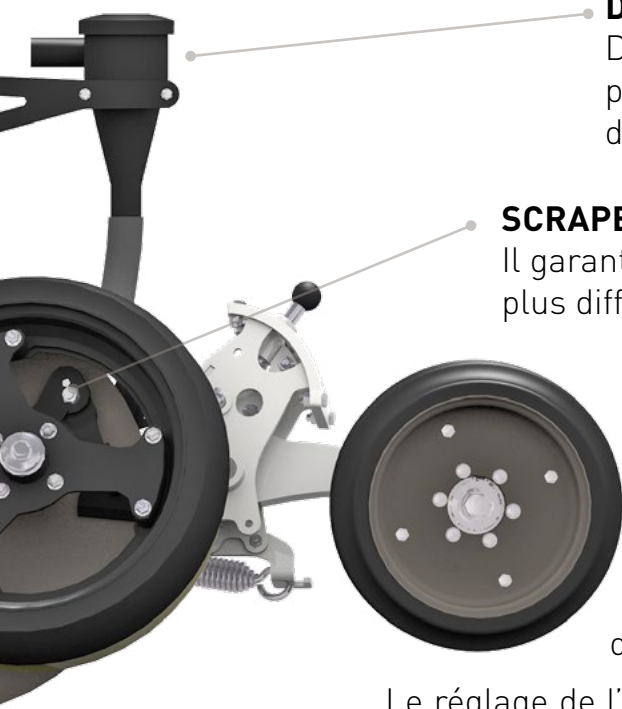
Le terrage se fait par la roue de fermeture ou par la roue latérale.  
Nous avons volontairement choisi de pouvoir faire les deux méthodes :

### LA ROUE DE JAUGE LATÉRALE

Elle sera plus précise en semis «classique», sol préparé, et où il n'y a aucun besoin de pression pour pénétrer. La roue étant très proche de la descente = profondeur très précise.

### JAUGE PAR LA ROUE DE RAPPUI

Cette position sera la plus précise et efficace en semis direct : la roue jauge et rappue le sillon nettoyé de ses résidus, sur de la terre «nue». En semis direct, une jauge sur le côté travaille sur des résidus rendant la profondeur de semis aléatoire. De même, il est extrêmement important pour la qualité de semis et de pénétration de ne pas contraindre la terre sur le côté du disque.



### DECOMPRESSEUR

De série, il élimine tout l'air du transport pneumatique et permet à la graine d'être déposée par gravité dans le fond du sillon pour éviter les rebonds.

### SCRAPEUR INTERNE DE SÉRIE

Il garantit le passage en conditions humides les plus difficiles.

### GESTION DU RAPPUI

La roue de rappui est une composante très importante de la réussite de vos semis. Elle a pour fonction de fermer le sillon efficacement mais également dans le cas du BOSS de contrôler la profondeur de travail.

Le réglage de l'angle de fermeture ainsi que de la profondeur s'effectue très simplement, rang par rang pour une qualité de semis irréprochable: par exemple, les rangs derrière la roue du tracteur peuvent être réglés différemment.

Plusieurs types de roues sont disponibles pour s'adapter parfaitement à vos conditions.



Réglable sans outil

## LES CHÂSSIS SIMPLE-LIGNE ÉCARTEMENTS DE SEMIS 20, 25, 33, 37

Porté simple-ligne de 3 à 9 m  
En option DSF 1000, 1600, 2200 2500 L  
frontale et trémie petites graines DS 200



Trainé simple-ligne de 9 à 12 m  
Trémies pressurisées : 1 trémie de 6400  
et 1 de 3600 L



## LES CHÂSSIS DOUBLE-LIGNE ÉCARTEMENTS DE SEMIS 15, 16,7, 18,75, 20, 25

Porté double-ligne de 3 à 6 m  
En option DSF 1500, 1600, 1800, 2200,  
2500 et 2600 L frontale ou cuve intégrée  
1500, 1600 L en double ou triple produits



Trainé double-ligne de 3 à 4 m  
Cuve intégrée 1600, 2200, 3200 L  
en double ou triple produits



Trainé double-ligne de 3 à 7 m  
Cuves pressurisées, modulaires BOSS  
de 1 à 3 cuves de 1200, ou 2000 L  
(solide ou liquide) plus trémie petites  
graines 280 L



## ÉQUIPEMENTS DE FERTILISATION LIQUIDE

- Cuves, capacités disponibles de 700, 1200, 1500, 1800 ou 2200 L



- Régulation LiquidXConnect
  - 2 modèles : 15 ou 75 L/mn
  - Raccords, connexions
  - GPS et sectionneur on/off
  - Application sous IOS ou Android
  - Connexion ISOBUS



- Kit fertilisation liquide : contrôleur de débit Wilger, raccords, montage sur BOSS, 3 jeux de pastilles de débits au choix







# PORTÉ SIMPLE-LIGNE DE 3 À 9 M

## **BOSS**



Un châssis porté simplement efficace, disponible en 25 et 33 cm d'écartement jusqu'à 9 m de largeur, fixe ou repliable. La trémie frontale est un complément indispensable à choisir dans la large gamme AGRISEM (de 1000 à 3200 L en simple, double ou triple produits).

### ÉCARTEMENT

RANGS	25 CM	33 CM
<b>8</b>	<b>LARGEUR (CM):</b>	<b>264</b>
<b>10</b>		<b>330</b>
<b>12</b>	<b>300</b>	<b>396</b>
<b>14</b>	<b>350</b>	<b>462</b>
<b>16</b>	<b>400</b>	<b>528</b>
<b>18</b>	<b>450</b>	<b>594</b>
<b>20</b>	<b>500</b>	<b>660</b>
<b>22</b>	<b>550</b>	<b>730</b>
<b>24</b>	<b>600</b>	<b>792</b>
<b>26</b>	<b>650</b>	
<b>27</b>		<b>890</b>
<b>28</b>	<b>700</b>	
<b>30</b>		
<b>32</b>	<b>800</b>	
<b>36</b>	<b>900</b>	

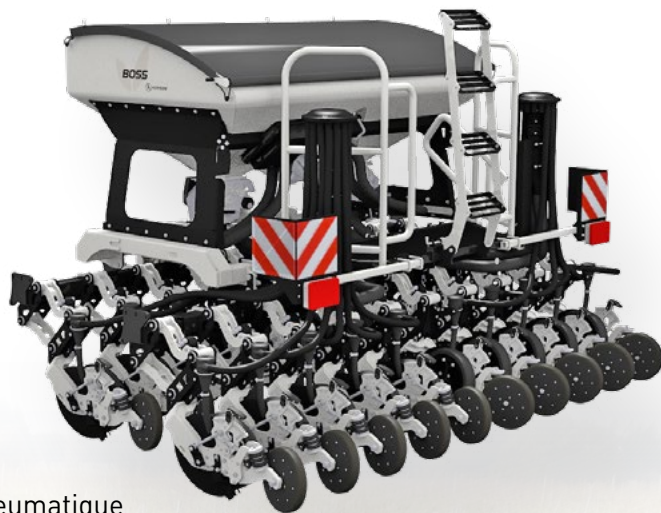
# PORTÉ DOUBLE-LIGNE

Un châssis porté polyvalent pouvant semer tous les écartements usuels, avec en option toute la gamme de trémies frontales AGRISEM ou une cuve intégrée de 1500 à 1600 L en double ou triple produits.

Trémie frontale en option : de 1500 à 2600 L simple, double ou triple compartiment  
DSF2600 préssurisée, compartimentée en 1500+800+300 L  
DSF2500 préssurisée, compartimentée en 2x1250 L  
DSF2200 compartimentée en 2x1100 L  
DSF1800 préssurisée, compartimentée en 1000+800 L  
DSF1600 compartimentée en 2x800 L  
DSF1500 compartimentée en 1x1500 L

Trémie intégrée simple ou double produits  
DS 1600 compartimentée en 2x800 L  
DS 1500 mono produit de 1500 L

Doseurs : à entraînement électrique, système de transport pneumatique  
Système de volet pour une répartition différenciée 2 produits  
Régulation : ISOBUS  
Vitesse : GPS





# DE 3 À 6 M

## **BOSS**



### ÉCARTEMENT

RANGS	15 CM	16,7 CM	18,75 CM	20 CM	25 CM
<b>12</b>	<b>LARGEUR</b>				<b>300</b>
<b>14</b>	<b>(CM):</b>				<b>350</b>
<b>16</b>			<b>300</b>	<b>320</b>	<b>400</b>
<b>18</b>		<b>301</b>	<b>338</b>	<b>360</b>	<b>450</b>
<b>19</b>	<b>285 Impaire*</b>				
<b>20</b>	<b>300 Paire</b>	<b>334</b>	<b>375</b>	<b>400</b>	<b>500</b>
<b>22</b>			<b>413</b>	<b>440</b>	<b>550</b>
<b>24</b>		<b>401</b>	<b>450</b>	<b>480</b>	<b>600</b>
<b>26</b>	<b>390 Paire</b>	<b>434</b>	<b>488</b>	<b>520</b>	
<b>27</b>	<b>405 Impaire*</b>				
<b>28</b>	<b>420 Paire</b>	<b>468</b>	<b>525</b>	<b>560</b>	
<b>30</b>	<b>450 Paire</b>	<b>501</b>	<b>563</b>	<b>600</b>	
<b>32</b>		<b>534</b>	<b>600</b>		
<b>34</b>		<b>568</b>			
<b>35</b>	<b>525 Impaire*</b>				
<b>36</b>		<b>601</b>			
<b>38</b>					
<b>40</b>	<b>600 Paire</b>				

\* Les configurations impaires offre la possibilité de semer en 5 / 7 et 9 rangs à 60 cm avec la même machine.



## TRAÎNÉ DOUBLE-LIGNE UN SEMOIR TOUT ÉQUIPÉ DE SÉRIE

Avec un châssis sur mesure au gabarit roulant de 2,99 m pour la France ou de 4 m maximum pour l'étranger, le BOSS est équipé de série de toutes les options sur le rang. Comme les grands mais au format "mini" !

Il peut emporter plusieurs types de trémies double compartiments de 1600 à 3200 L et être équipé d'une petite trémie supplémentaire DS 200 ou d'une trémie petites graines à incorporation.

Le doseur est à entraînement électrique avec un système de transport pneumatique et un système de volet pour une répartition différenciée de 2 produits.

La régulation ISOBUS associée à la vitesse GPS permet de brancher un contrôleur (A-Touch : Terminal dernière génération, tactile (écran capacitif 8") avec fonctions d'agriculture de précision, ou A-Manager) suivant vos besoins et de le combiner avec un radar et une caméra infrarouge 120°.



# DE 3 À 4 M

## **BOSS**



### ÉCARTEMENT

RANGS	15 CM	16,7 CM	18,75 CM	20 CM	25 CM
12	<b>LARGEUR (CM):</b>				300
14					
16			300		400*
18		301			
20	300			400*	
22			413*		
24		401*			
26	390				

Trémie : de 1600 à 3200L double compartiment

DS3200 compartimentée en 2x1600 L avec x2 doseurs (4xØ70 mm)

DS2200 compartimentée en 2x1100 L avec x2 doseurs (4xØ70 mm)

DS1600 compartimentée en 2x800 L avec x2 doseurs (4xØ70 mm)

Doseurs : à entrainement électrique, système de transport pneumatique

Système de volet pour une répartition différenciée 2 produits

Régulation : ISOBUS

Vitesse : GPS

Largeur de transport : 2,99 m

\* Certaines largeurs ne sont pas homologuées sur route suivant les pays.



# TRAÎNÉ DOUBLE-LIGNE 3/7M UN SEMOIR POLYVALENT, ÉVOLUTIF, QUI VOUS ACCOMPAGNE DANS VOTRE DÉVELOPPEMENT

Sa conception est basée sur la modularité de son châssis. Disponible de base en 3 m vous pouvez faire évoluer votre BOSS en ajoutant des extensions d'ailes pour atteindre jusqu'à 7,90 m de large !

Disponible en 1, 2, ou 3 cuves de 1200 ou 2000 L plus une cuve de 280 L pour les petites graines. De la même façon, des cuves de semences, petites graines ou de fertilisation solide ou liquide peuvent être ajoutées ultérieurement.

Les éléments, entièrement réglables sans outil, permettent une souplesse d'utilisation et une facilité de réglage pour s'adapter très précisément aux conditions de terrain rencontrées.



DE 3 À 7 M

**BOSS**



**ÉCARTEMENT**

<b>RANGS</b>	<b>16,7 CM</b>	<b>18,75 CM</b>	<b>20 CM</b>	<b>25 CM</b>
<b>12</b>	<b>LARGEUR (CM):</b>			<b>300</b>
<b>14</b>				<b>350</b>
<b>16</b>		<b>300</b>	<b>320</b>	<b>400</b>
<b>18</b>	<b>301</b>	<b>338</b>	<b>360</b>	<b>450</b>
<b>20</b>	<b>334</b>	<b>375</b>	<b>400</b>	<b>500</b>
<b>22</b>		<b>413</b>	<b>440</b>	<b>550</b>
<b>24</b>	<b>401</b>	<b>450</b>	<b>480</b>	<b>600</b>
<b>26</b>	<b>434</b>	<b>488</b>	<b>520</b>	<b>650</b>
<b>28</b>	<b>468</b>	<b>525</b>	<b>560</b>	<b>700</b>
<b>30</b>	<b>501</b>	<b>563</b>	<b>600</b>	<b>750</b>
<b>32</b>	<b>534</b>	<b>600</b>	<b>640</b>	
<b>34</b>	<b>568</b>	<b>638</b>	<b>680</b>	
<b>36</b>	<b>601</b>	<b>675</b>	<b>720</b>	
<b>38</b>	<b>635</b>	<b>713</b>	<b>760</b>	
<b>40</b>	<b>668</b>	<b>750</b>		
<b>42</b>	<b>701</b>	<b>788</b>		
<b>44</b>	<b>735</b>			
<b>46</b>	<b>768</b>			

Trémie pressurisée : 1,2 ou 3 trémies de 1200 à 2000 L. Trémie petites graines : 280 L.

Régulation électronique : de série avec les trémies, compatible ISOBUS

Largeur de transport : 2,99 m



# TRAÎNÉ SIMPLE-LIGNE 9/12M LE SEMOIR GRAND FORMAT, POUR SEMER EN GRAND

De 9 m jusqu'à 12 m, profitez d'une grande capacité d'emport de graines (10 000 L au total) pour semer de très grandes surfaces et réalisez des économies d'échelle importantes.

Le BOSS monorampe est taillé pour les grands espaces et permet d'intégrer tous les équipements spécifiques des technologies AGRISEM en matière de semis-direct :

- disque doublement incliné
- terrage hydraulique avec parallélogramme grand débattement piloté par pression hydraulique compensé - réglable en cabine
- système EASYDEPTH qui ajuste de concert roue latérale et roue de rappui avec un unique point de réglage, élargissant les possibilités de réglages de la fermeture du sillon pour s'adapter aux situations
- possibilités de fertilisation liquide avec l'appoint de cuves additionnelles et le système de régulation LiquidXConect.
- coupure demi-section gauche/droite

La largeur de transport sur route reste de 2,99 m.

La monte pneumatique standard est de 710/70 R38 avec des montes optionnelles de 900/60R32 ou 620/70R38.



# DE 9 À 12 M

## **BOSS**



### ÉCARTEMENT

RANGS	25 CM	33 CM
<b>28</b>	<b>LARGEUR (CM):</b>	<b>891</b>
<b>30</b>		<b>957</b>
<b>32</b>		<b>1023</b>
<b>34</b>	<b>850</b>	
<b>36</b>	<b>900</b>	<b>1155</b>
<b>38</b>	<b>950</b>	
<b>40</b>	<b>1000</b>	
<b>42</b>	<b>1050</b>	
<b>44</b>		
<b>46</b>		
<b>48</b>	<b>1200</b>	

Trémie pressurisée : 1 trémie de 2x3200 L et 1 de 3600 L.

Régulation électronique : de série avec les trémies, compatible ISOBUS

Largeur de transport : 2,99 m

535 rue Pierre Levasseur - CS 60263  
44158 ANCENIS - FRANCE

T. +33 (0) 2 51 14 14 40

[www.agrisem.com](http://www.agrisem.com)  
[agrisem@agrisem.com](mailto:agrisem@agrisem.com)

*#YellowTeam*



*Votre concessionnaire :*